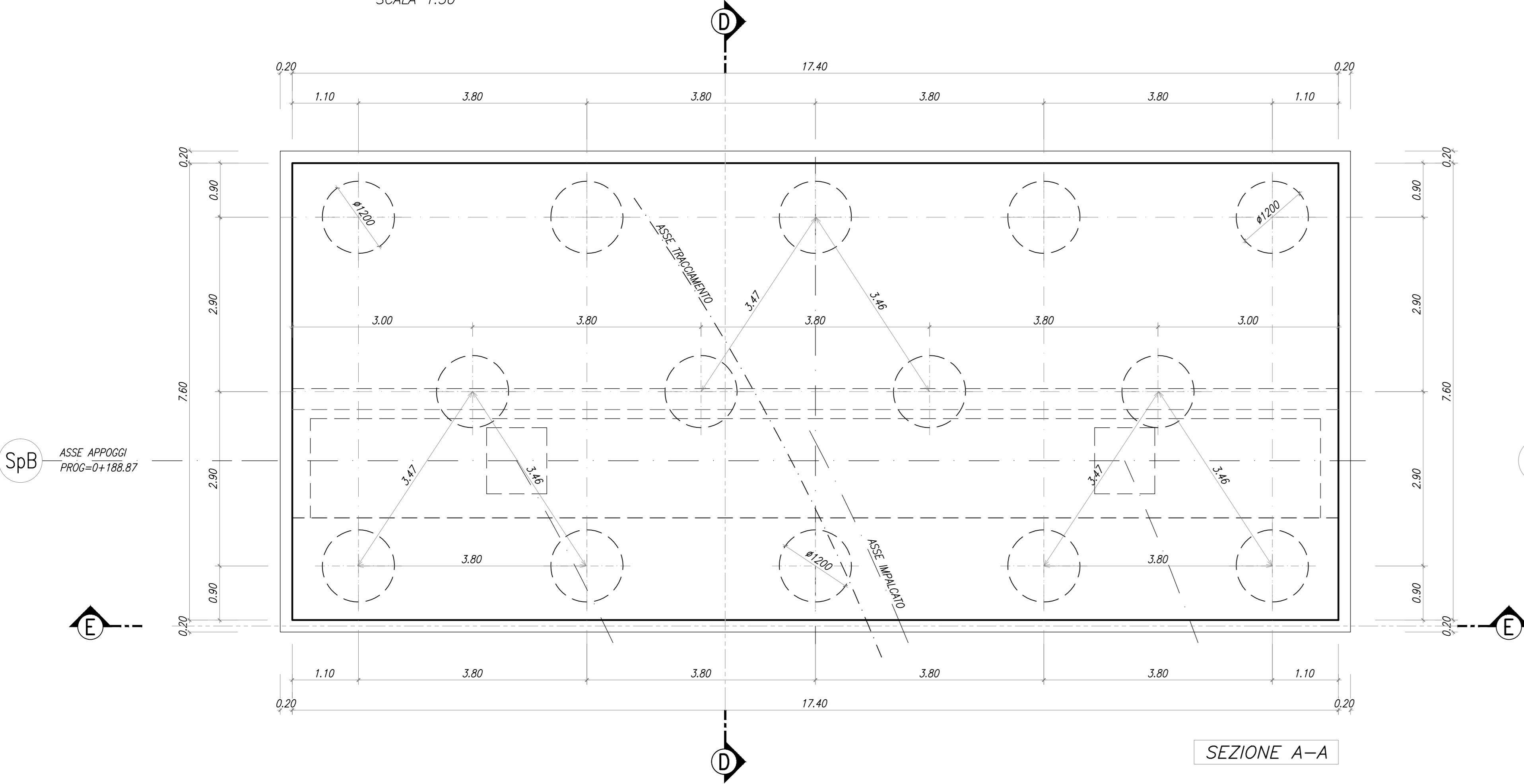
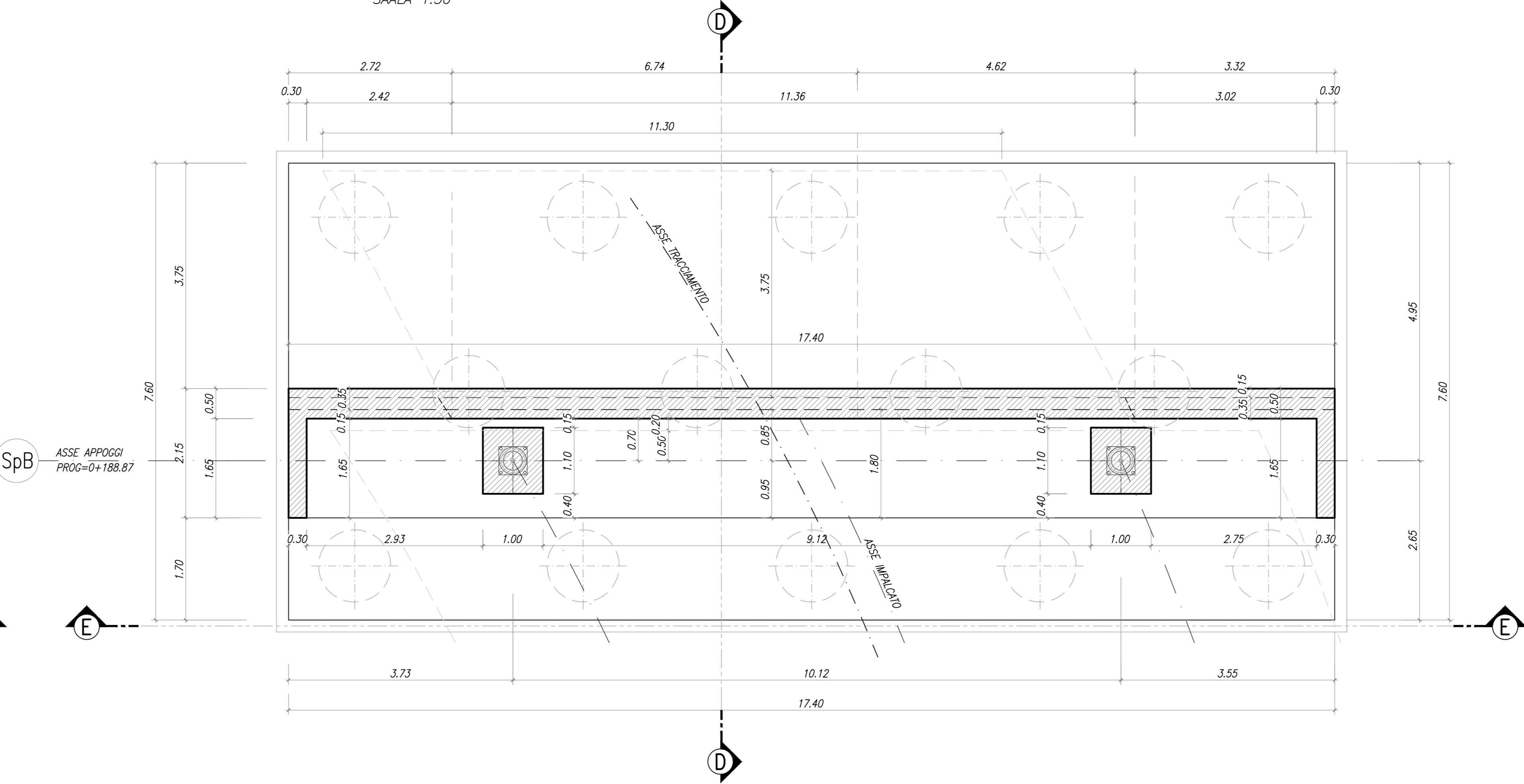


CARPENTERIA SPALLA SpB
PIANTA FONDAZIONI
SCALA 1:50



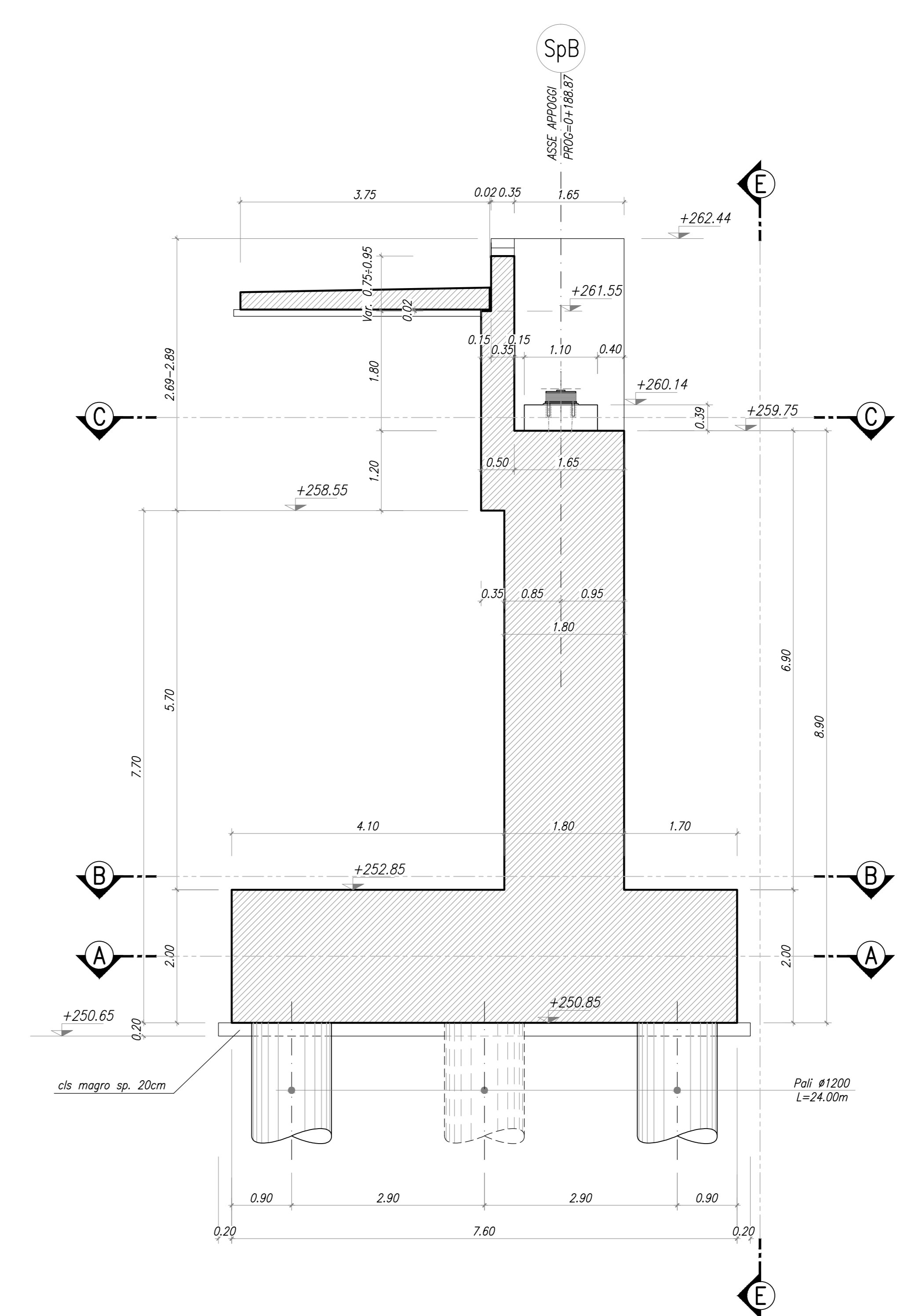
SEZIONE A-A

CARPENTERIA SPALLA SpB
SEZIONE QUOTA BAGGIOLI
SCALA 1:50

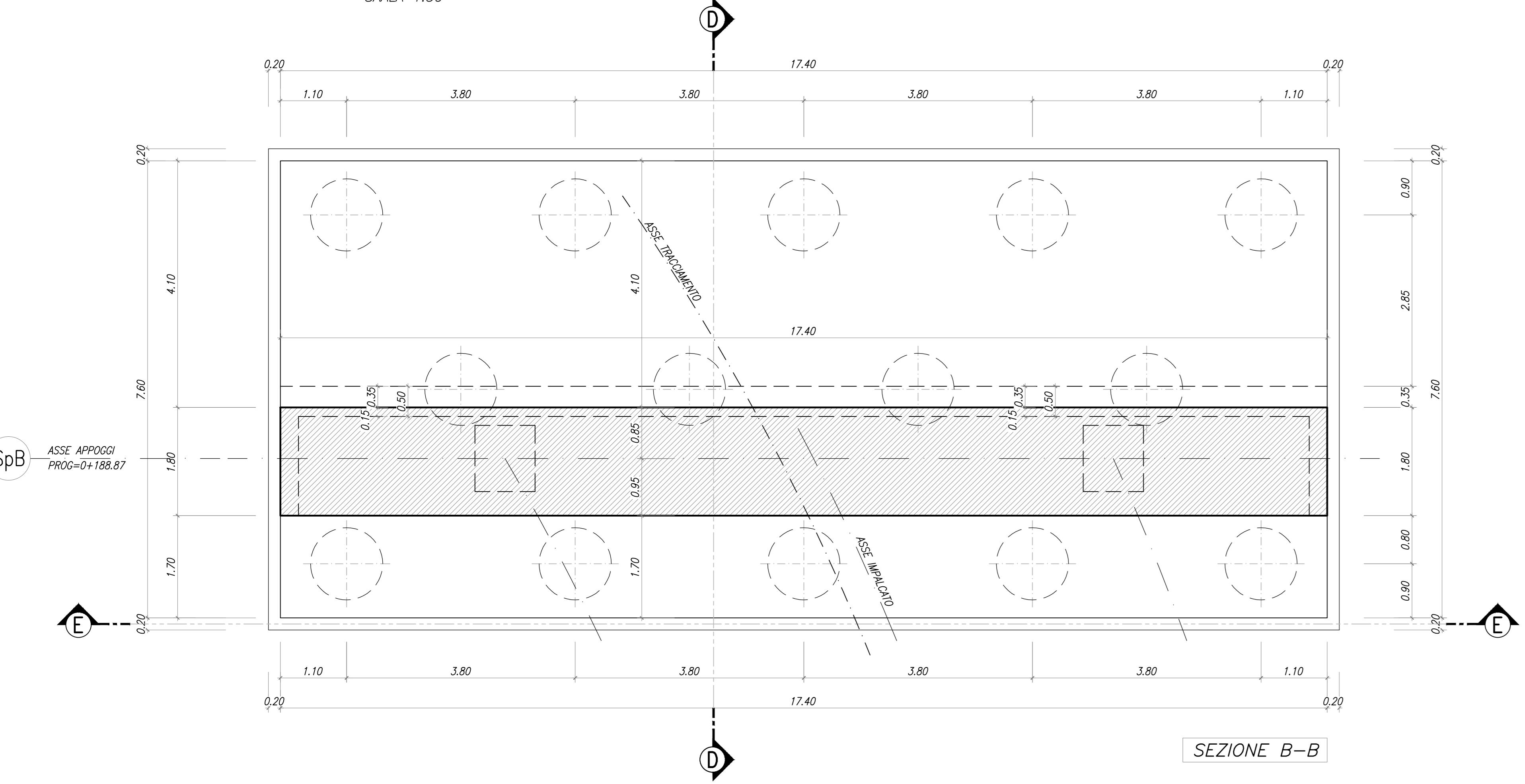


SEZIONE D-D

CARPENTERIA SPALLA SpB
SEZIONE D-D
SCALA 1:50

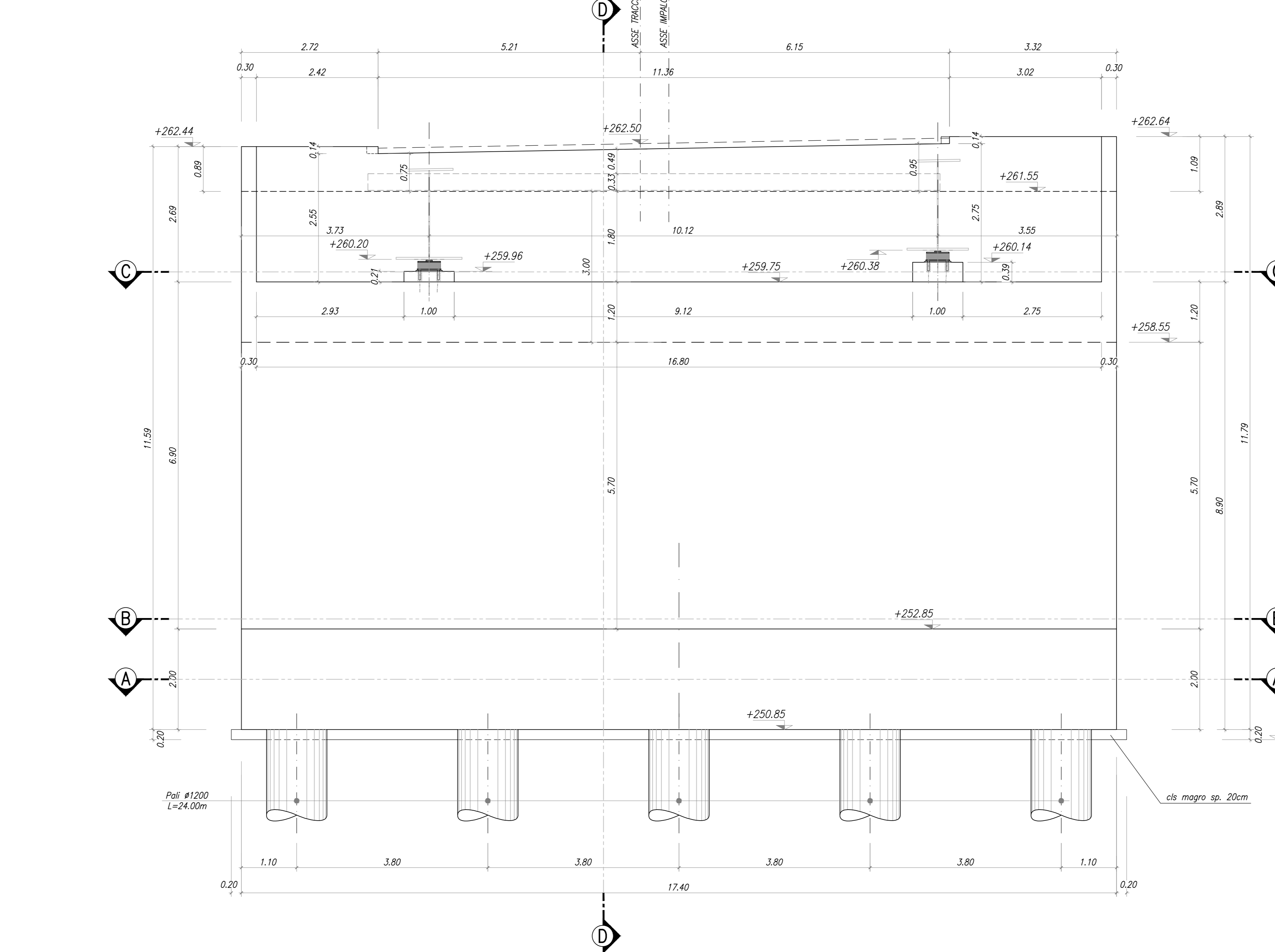


CARPENTERIA SPALLA SpB
PIANTA SPICCATO
SCALA 1:50



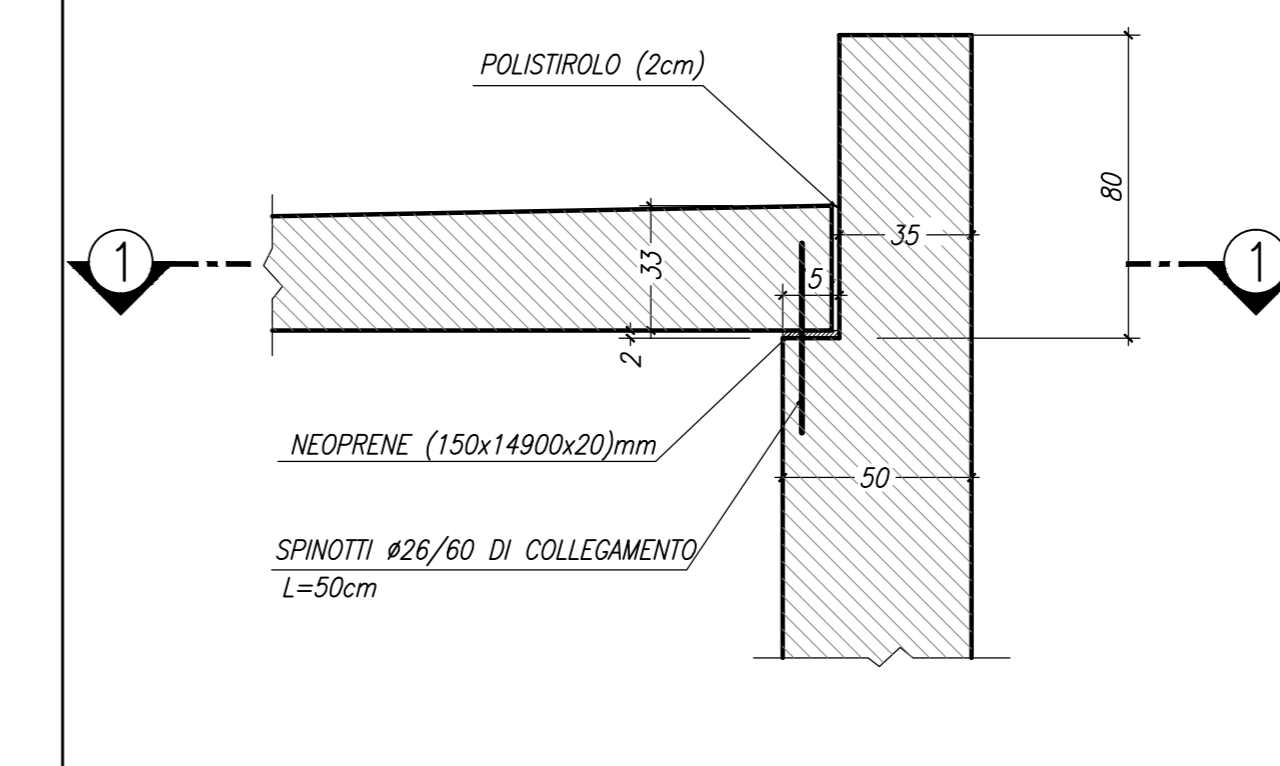
SEZIONE B-B

CARPENTERIA SPALLA SpB
VISTA E-E
SCALA 1:50

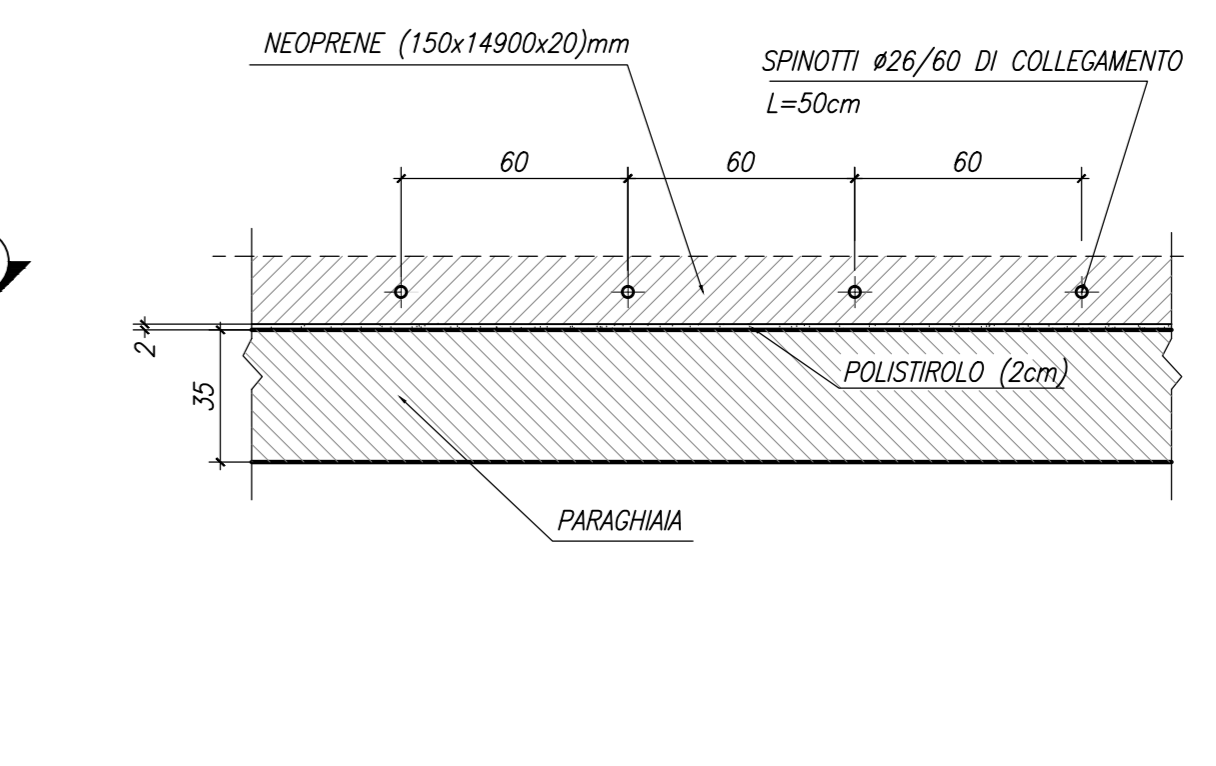


SEZIONE D-D

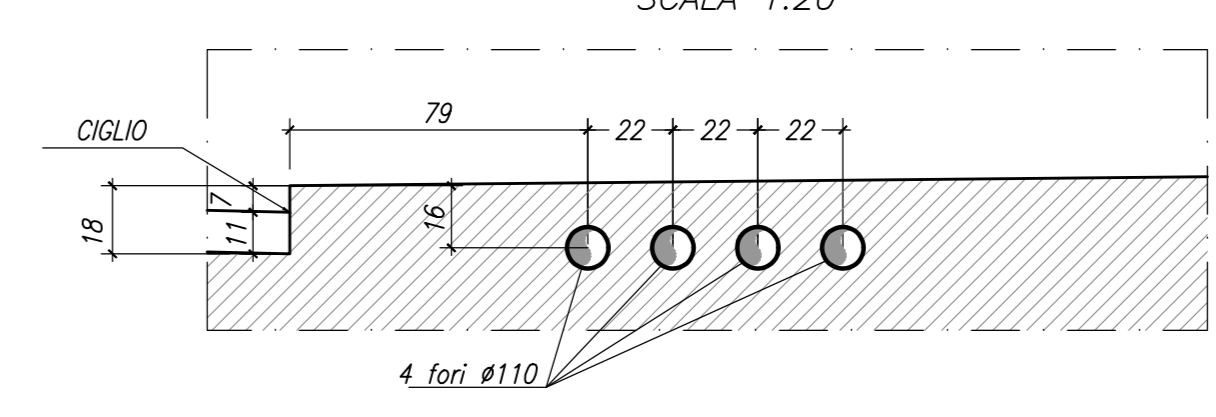
CARPENTERIA SPALLA SpB
PARTICOLARE 1
SCALA 1:20



CARPENTERIA SPALLA SpB
SEZIONE 1-1
SCALA 1:20



CARPENTERIA SPALLA SpB
PARTICOLARE 2
SCALA 1:20



N.B. PER LA TABELLA MATERIALI SI RINVIA ALL'ELABORATO SPECIFICO

MATRICE DI REVISIONE

REV	DATA	DESCRIZIONE MODIFICA

N.B. LA TAVOLA SOSTITUISCE QUELLA RELATIVA AL CODICE [] DEL PROGETTO ESECUTIVO

COLLEGAMENTO AUTOSTRADALE DALMINE - COMO - VARESE - VALICO DEL GAGGIOLIO E OPERE AD ESSO CONNESSE
CODICE CAUP 1188888888

TRATTE B1, B2, C, D, TRV13+14, GREENWAY

AS BUILT
TRATTA B1
OPERE D'ARTE MINORI
CAVALCAVIA SINCROLO DI LAZZATE 1
CARPENTERIA SPALLA B

DATA	DESCRIZIONE	REV	PROGETTISTA - PROGETTO ESECUTIVO DI DETTAGLIO

CONCEDENTE

PROGETTISTA

APPROVATO

REDAZIONE

VERIFICAZIONE

APPROVAZIONE