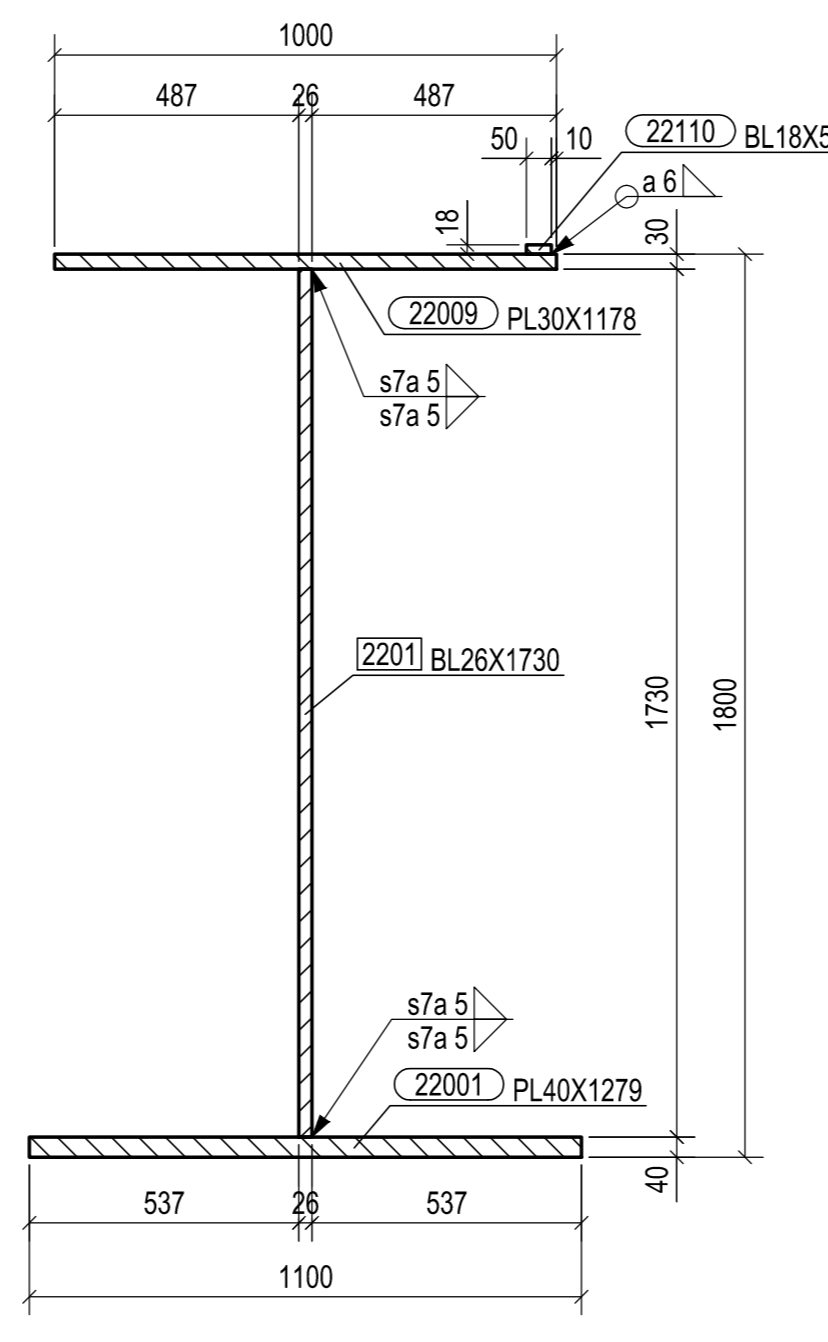
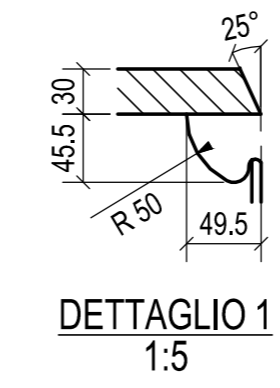


VISTA FRONTALE  
1:15



SEZIONE C - C  
1:15



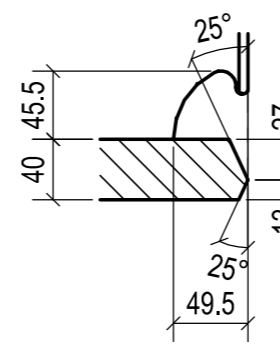
DETTAGLIO 1  
1:5



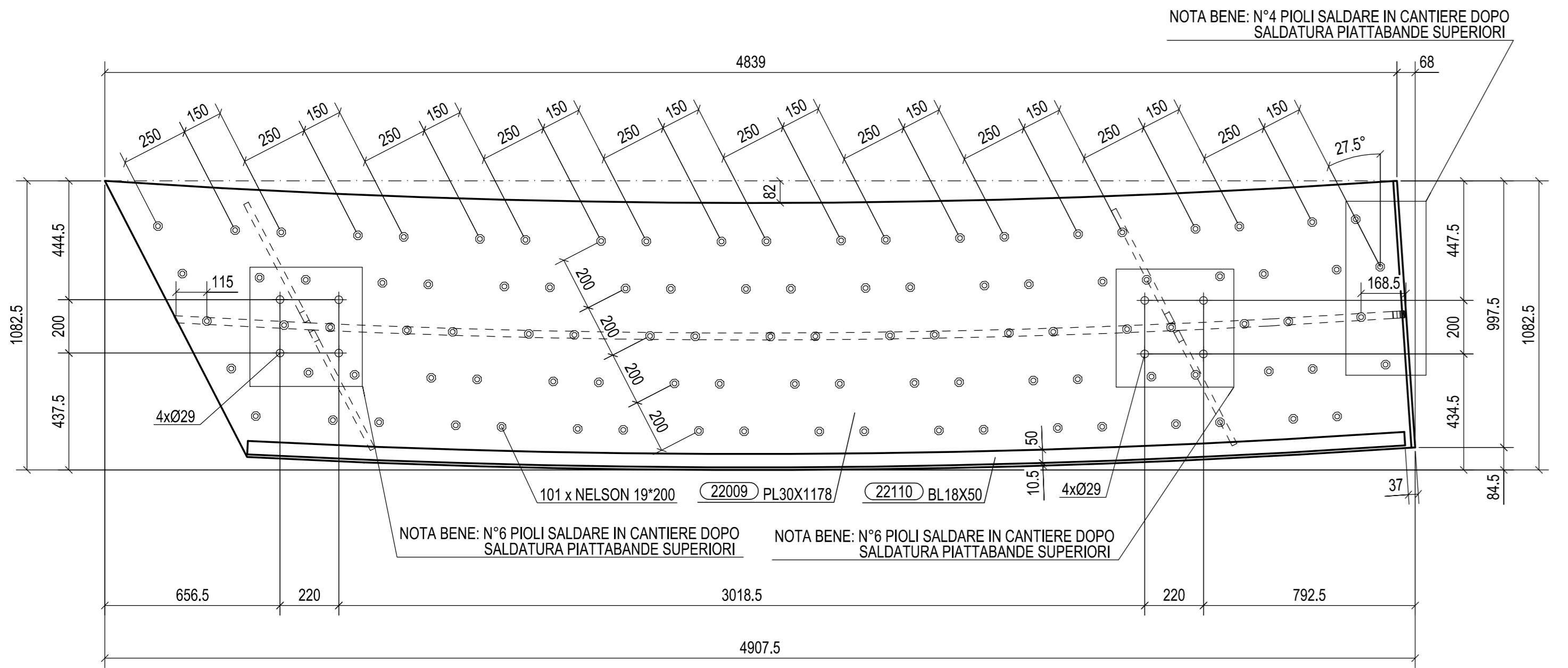
SEZIONE F - F  
1:2



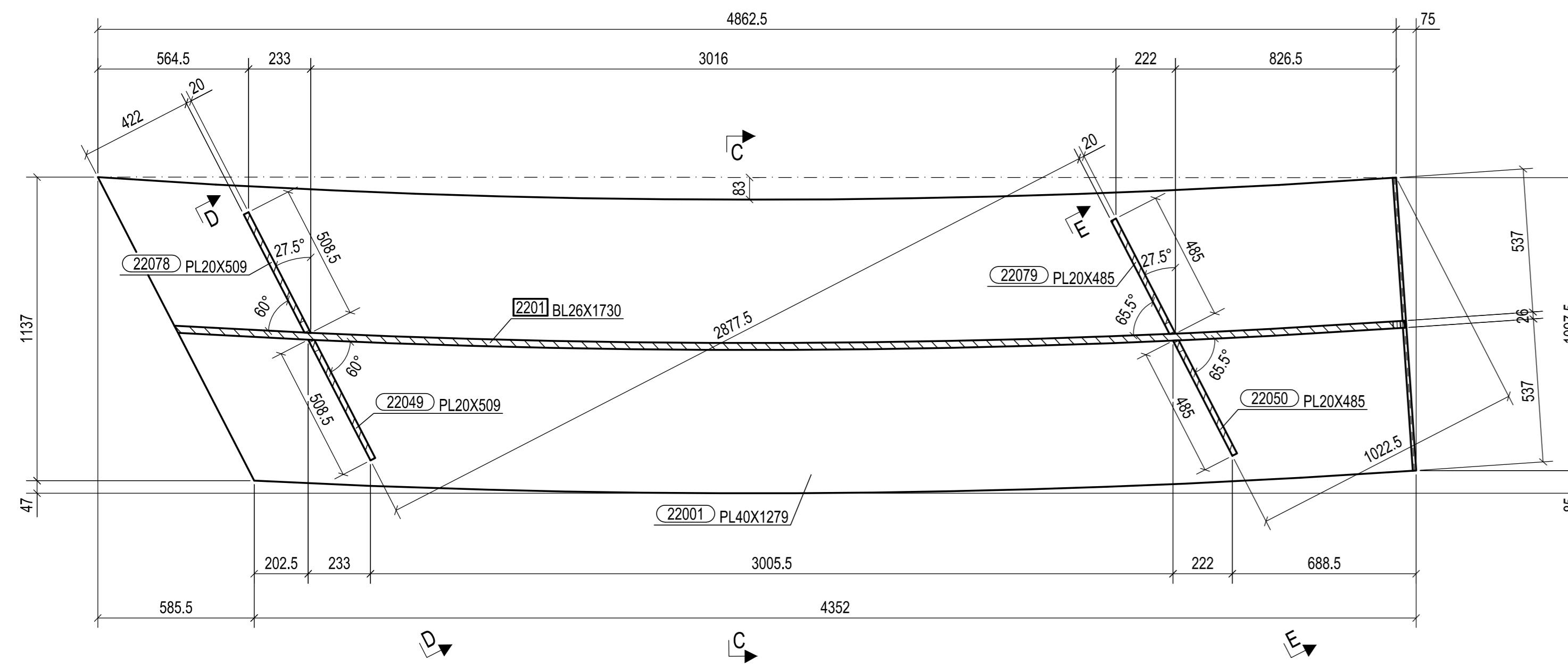
SEZIONE G - G  
1:2



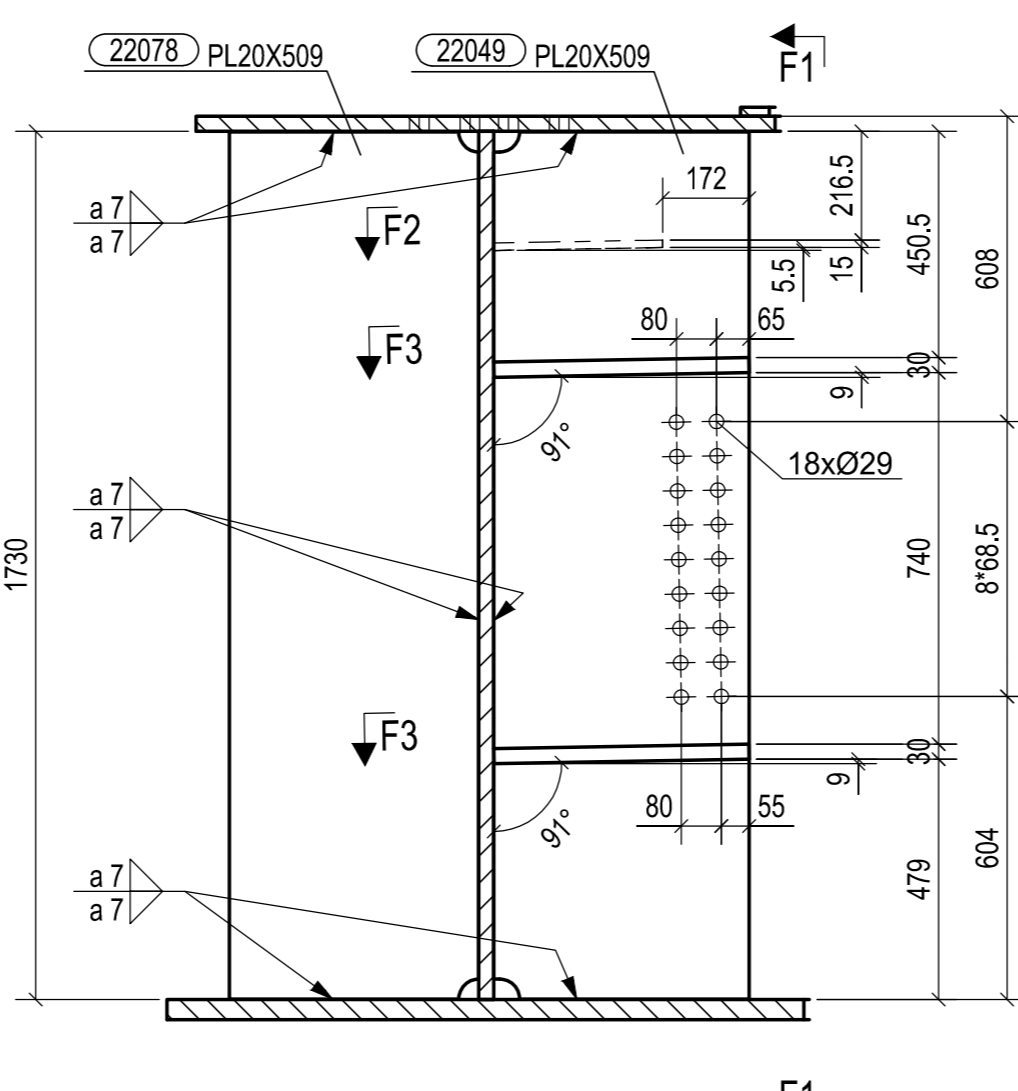
DETTAGLIO 2  
1:5



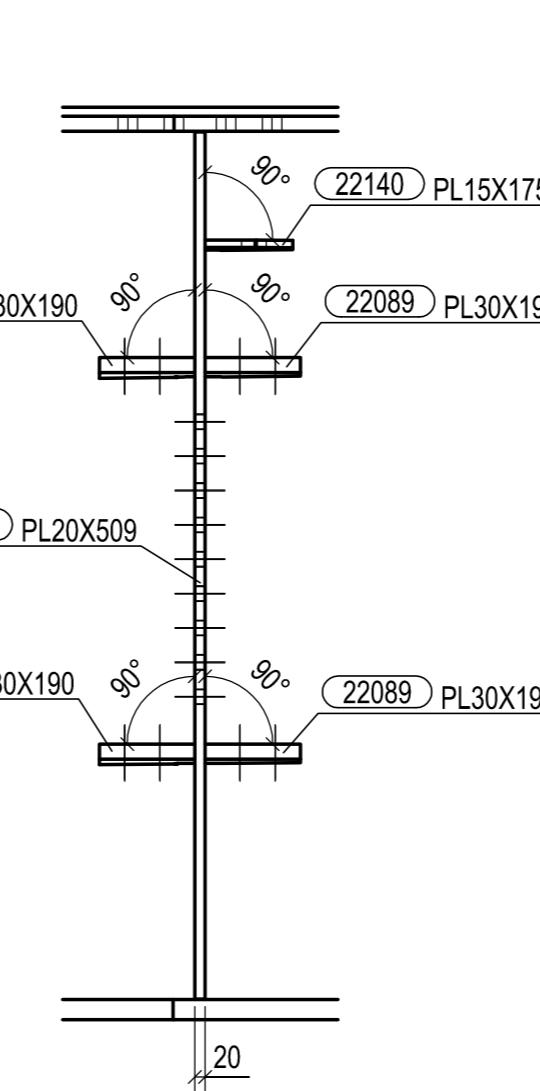
SEZIONE A - A  
1:15



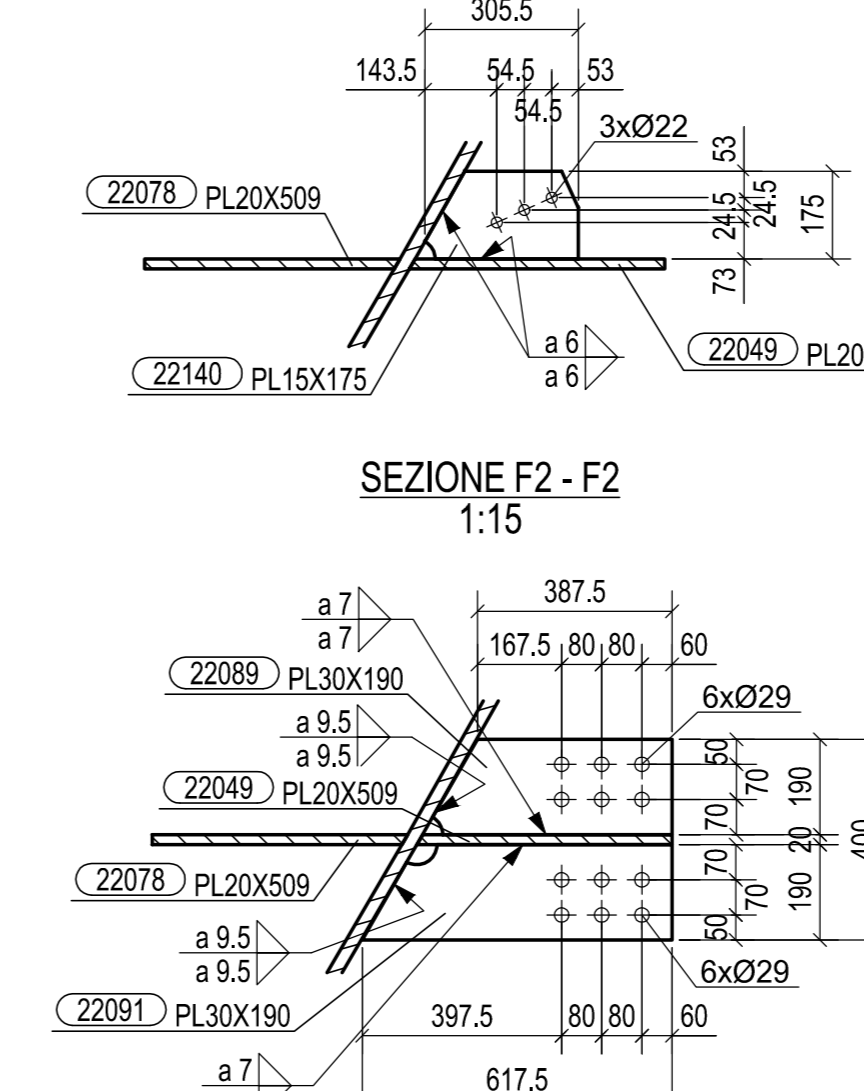
SEZIONE B - B  
1:15



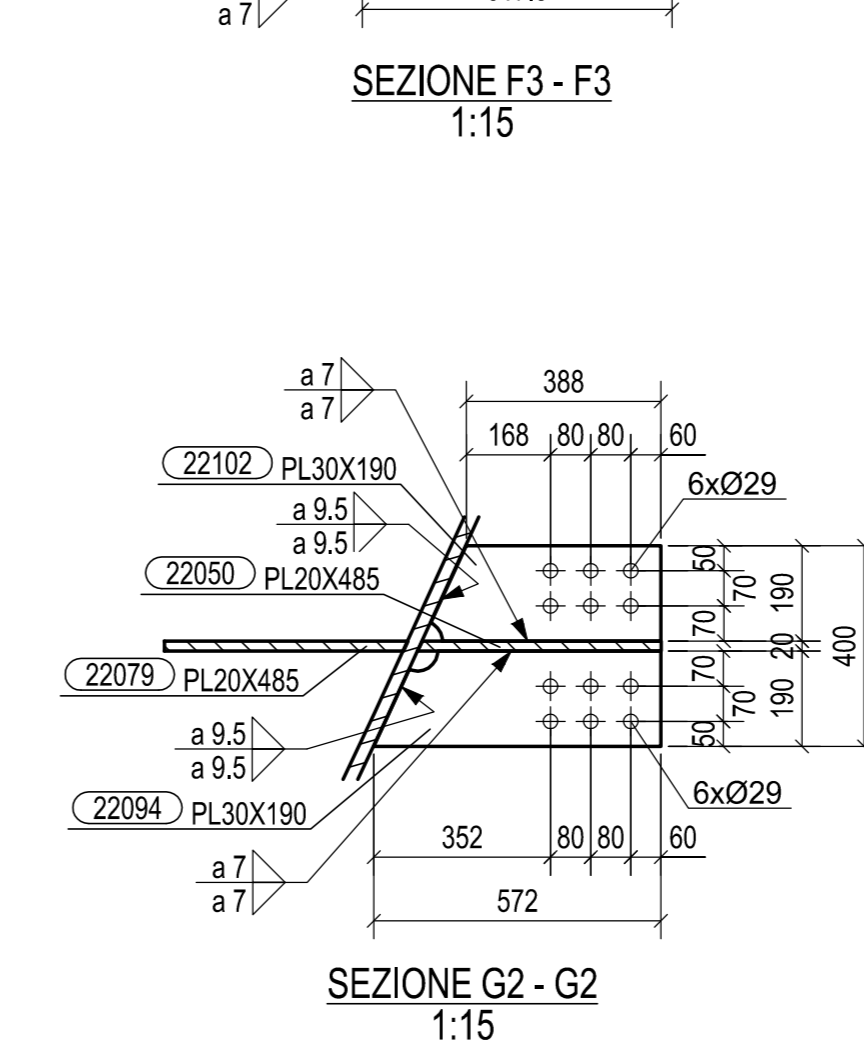
SEZIONE D - D  
1:15



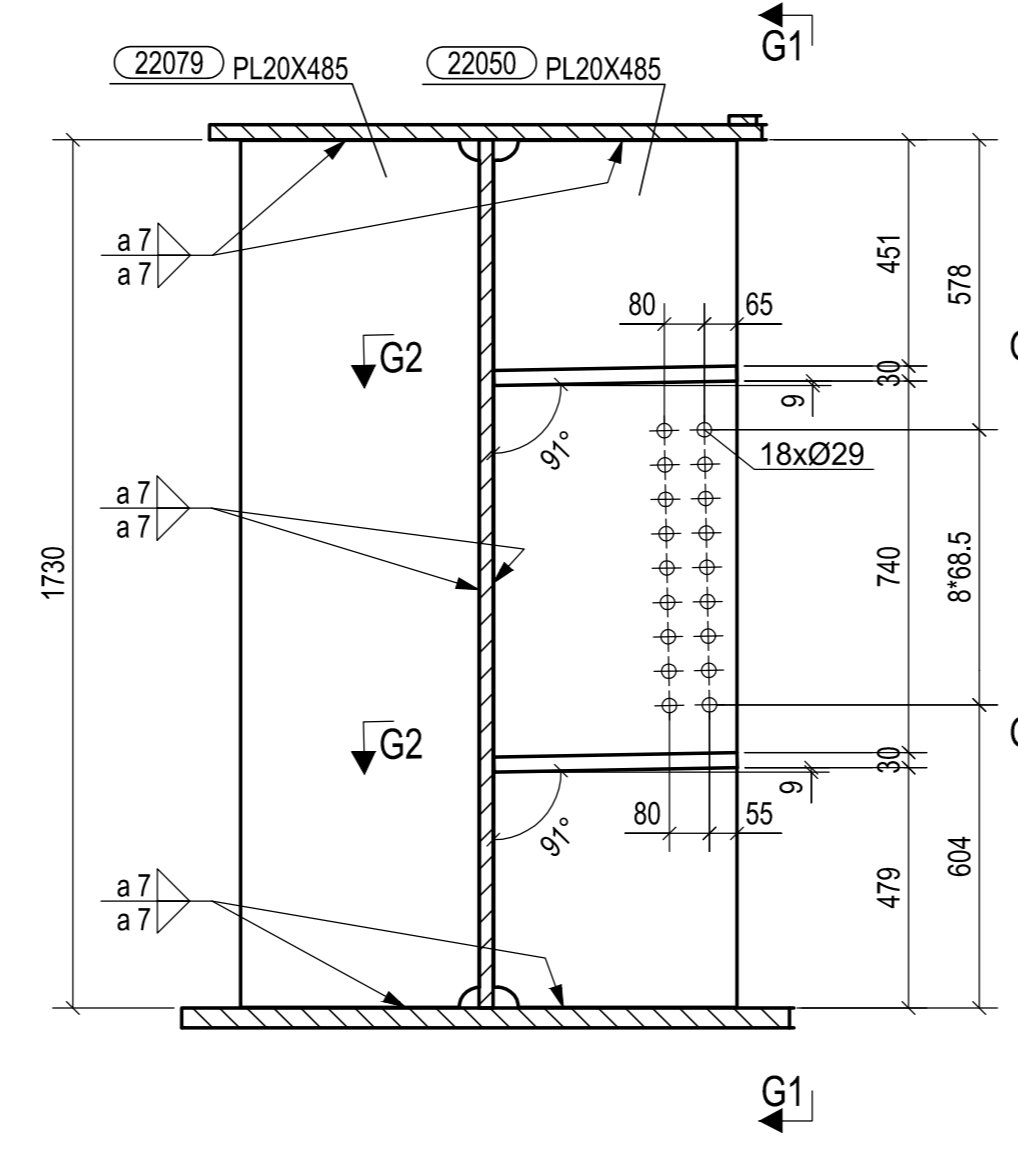
SEZIONE F1 - F1  
1:15



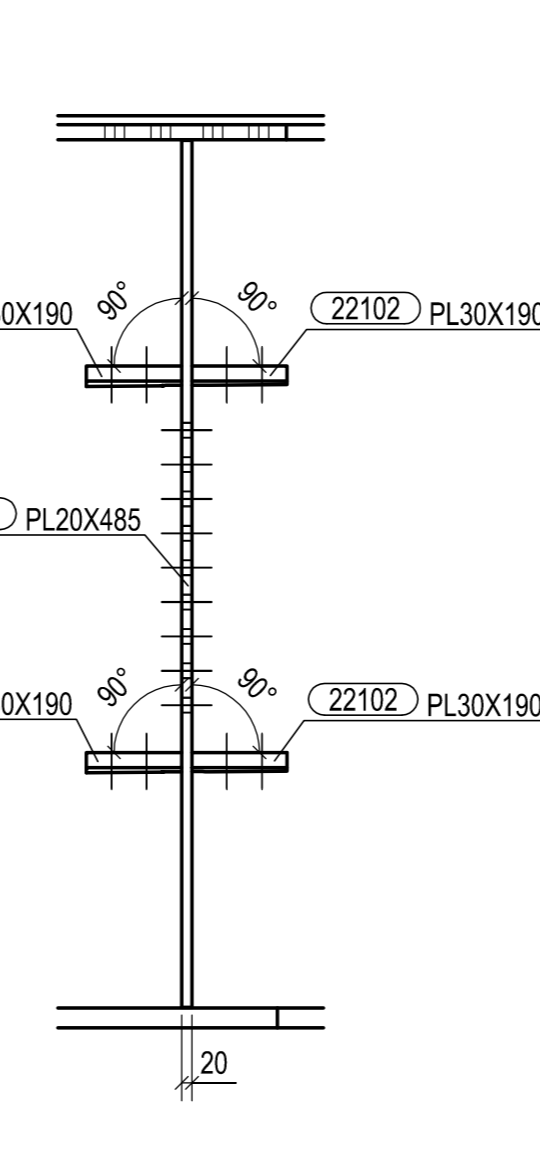
SEZIONE F2 - F2  
1:15



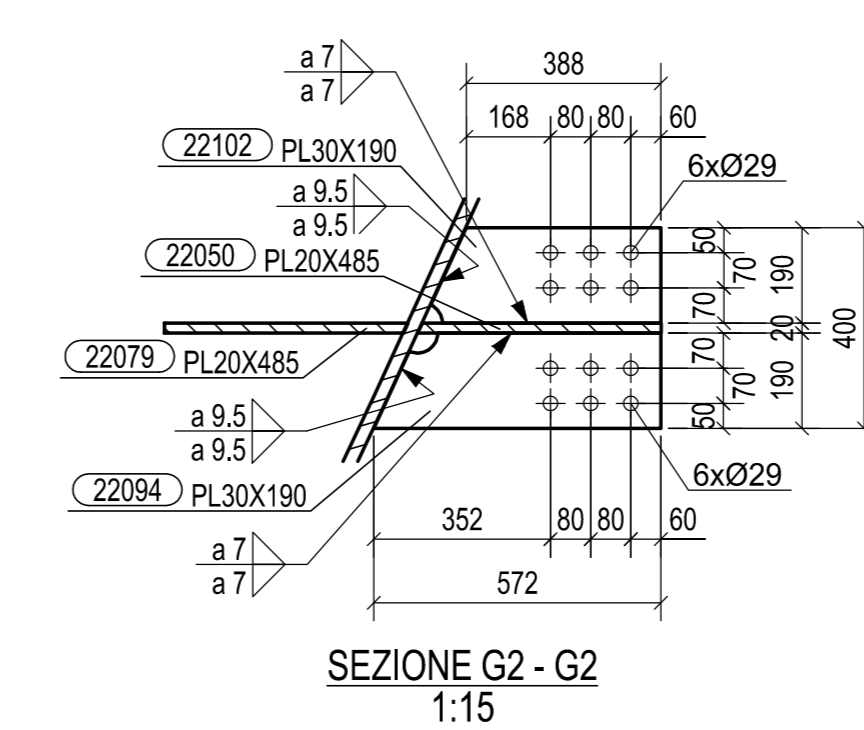
SEZIONE F3 - F3  
1:15



SEZIONE E - E  
1:15

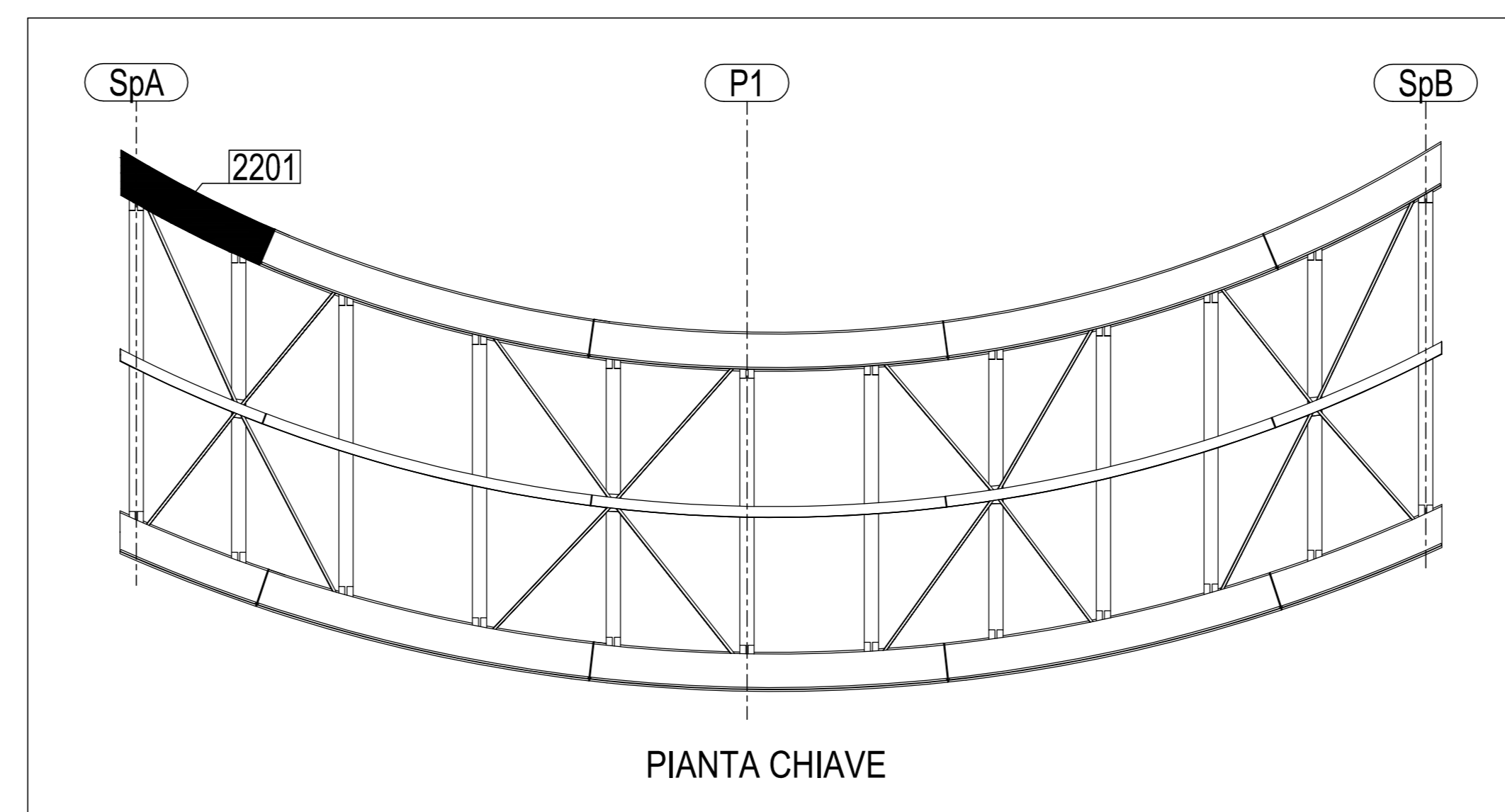


SEZIONE G1 - G1  
1:15

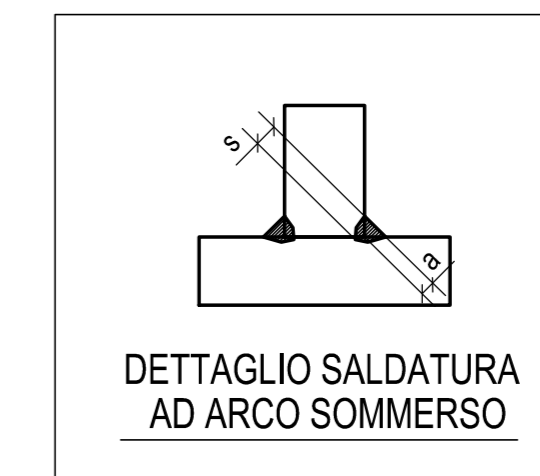


SEZIONE G2 - G2  
1:15

N° 1, Marcati 2201



PIANTA CHIAVE



DETTAGLIO SALDATURA  
AD ARCO SOMMERSO

0	24.09.2014	PRIMA EMISSIONE	M.T.A.	Ing. Picco
Rev.	Date	Description	Drawn by	Checked by
<b>2014011DCD22010</b>				
Client: <b>STRABAG S.p.A.</b>				
Object: <b>PEDEMONTANA LOMBARDA - TRATTA B1 CAVALCAVIA SVINCOLO DI LAZZATE 1 TS 220 TRAVE MARCHE 2201</b>				
Scale:				1:15

MATRICE DI REVISIONE			
REV	DATA	DESCRIZIONE MODIFICA	

N.B.: LA TAVOLA SOSTITUISCE QUELLA RELATIVA AL CODICE [ ] DEL PROGETTO ESECUTIVO

<b>COLLEGAMENTO AUTOSTRADALE DALMINE - COMO - VARESE - VALICO DEL GAGGIOLO E OPERE AD ESSO CONNESSE</b> <b>TRATTE B1, B2, C, D, TRAVI 13+14, GREENWAY AS BUILT</b> <b>TRATTA B1</b> OPERE D'ARTE MINORI CAVALCAVIA SVINCOLO DI LAZZATE 1 TS 220 - TRAVE MARCHE 2201	<table border="1" style="width: 100%; border-collapse: collapse;"> <tr> <th colspan="2">IDENTIFICAZIONE ELABORATO</th> <th colspan="2">IMPRESA</th> </tr> <tr> <td>                     CODICE PROGETTO: FID707B                      CLIENTE: W&amp;P                      DATA: 2014011DCD22010                      VERSIONE: 01                 </td> <td>                     DESCRIZIONE: PRIMA EMISSIONE                      AUTORE: M.T.A.                      VERIFICATO: Ing. Picco                 </td> <td>                     Raggruppamento Temporaneo d'Imprese                      STRABAG A.G.                      GLF Grandi Lavori Fincoval S.p.A.                 </td> <td>                     Mandante                      Giuseppe Malfurto S.p.A.                 </td> </tr> </table> <table border="1" style="width: 100%; border-collapse: collapse;"> <tr> <th>DATA</th> <th>DESCRIZIONE</th> <th>REV</th> <th>PROGETTISTA - PROGETTO ESECUTIVO DI DETTAGLIO</th> <th>AGGIORNAMENTO TEMPORANEO PROGETTISTA</th> <th>Mandante</th> <th>Mandante</th> </tr> <tr> <td> </td> <td> </td> <td> </td> <td> </td> <td> </td> <td> </td> <td> </td> </tr> </table> <p style="font-size: x-small;">                 RESPONSABILE DI PROGETTO ED INCARICATO PER LA PRESTAZIONE: Ing. Alberto Cecchi                  RESPONSABILE DI PROGETTO ED INCARICATO PER LA PRESTAZIONE: Ing. Stefano Inza Passat                  CONSULENZA SPECIALISTICA: CIMOLAI                  VERIFICATO: D. Sarno                  VERIFICATO: D. Lupo                  APPROVATO: Passat             </p>	IDENTIFICAZIONE ELABORATO		IMPRESA		CODICE PROGETTO: FID707B CLIENTE: W&P DATA: 2014011DCD22010 VERSIONE: 01	DESCRIZIONE: PRIMA EMISSIONE AUTORE: M.T.A. VERIFICATO: Ing. Picco	Raggruppamento Temporaneo d'Imprese STRABAG A.G. GLF Grandi Lavori Fincoval S.p.A.	Mandante Giuseppe Malfurto S.p.A.	DATA	DESCRIZIONE	REV	PROGETTISTA - PROGETTO ESECUTIVO DI DETTAGLIO	AGGIORNAMENTO TEMPORANEO PROGETTISTA	Mandante	Mandante							
IDENTIFICAZIONE ELABORATO		IMPRESA																					
CODICE PROGETTO: FID707B CLIENTE: W&P DATA: 2014011DCD22010 VERSIONE: 01	DESCRIZIONE: PRIMA EMISSIONE AUTORE: M.T.A. VERIFICATO: Ing. Picco	Raggruppamento Temporaneo d'Imprese STRABAG A.G. GLF Grandi Lavori Fincoval S.p.A.	Mandante Giuseppe Malfurto S.p.A.																				
DATA	DESCRIZIONE	REV	PROGETTISTA - PROGETTO ESECUTIVO DI DETTAGLIO	AGGIORNAMENTO TEMPORANEO PROGETTISTA	Mandante	Mandante																	