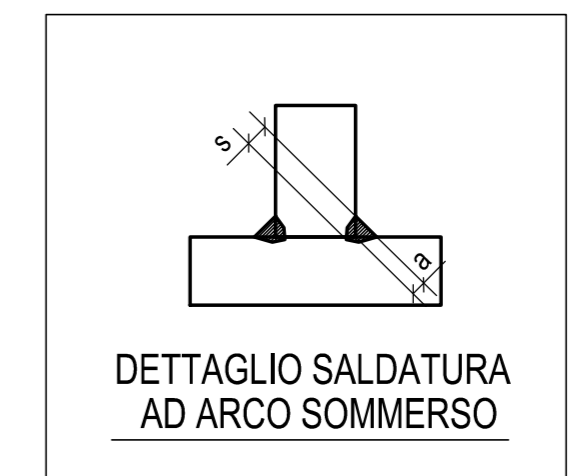
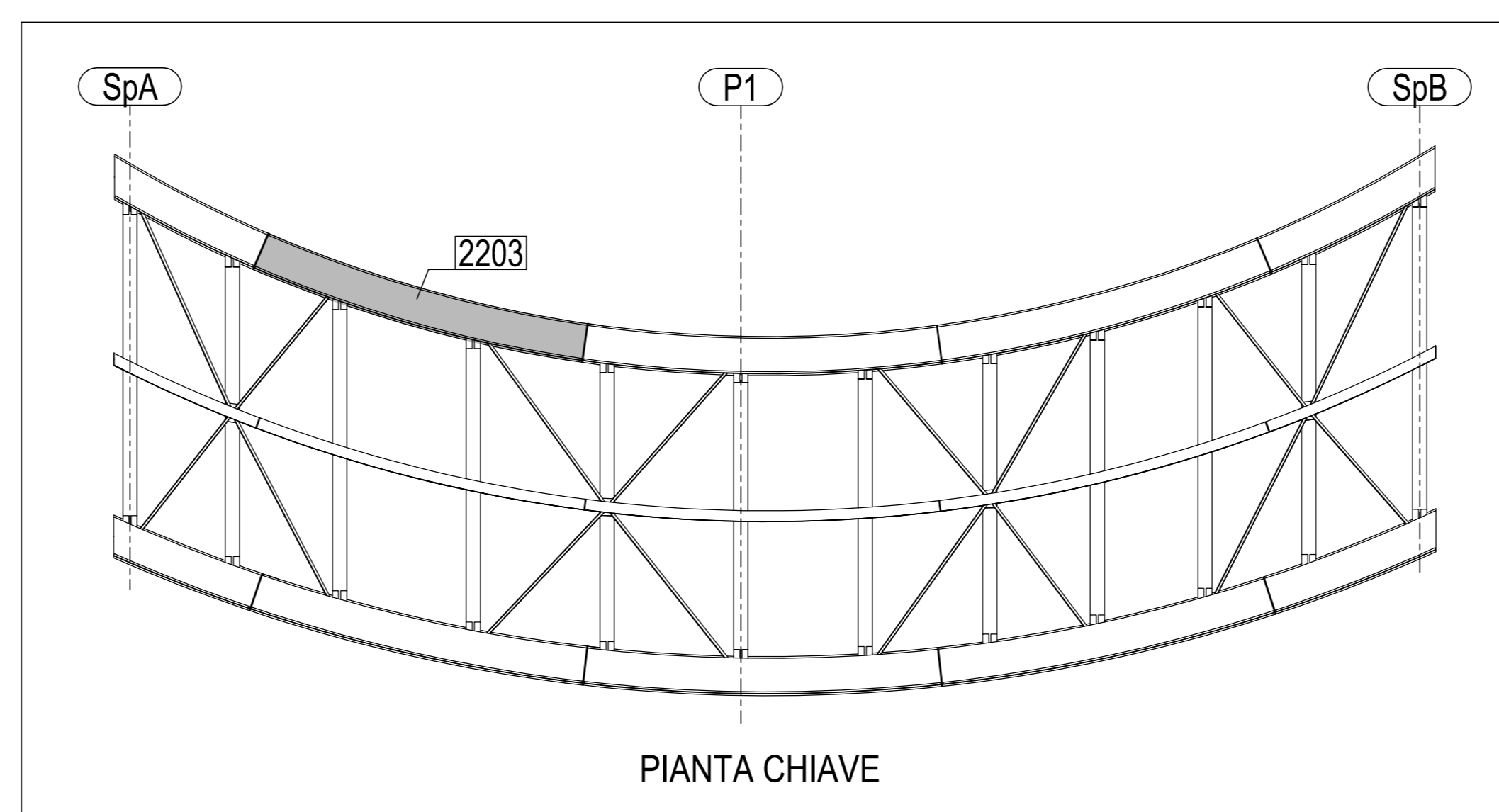


N° 1. Marcati 2203



| | | | | |
|---|------------|-----------------|------------------|-----------------|
| 0 | 24.09.2014 | PRIMA EMISSIONE | M.T.A. | Ing. Picco |
| Rev. | Date | Description | Drawn by | Checked by |
| | | N° of job | Type of document | N° of documents |
| | | | | Rev. |
| 2014011DCD22030 | | | | |
| | | | | |
| Client: STRABAG S.p.A. | | | | |
| Object: PEDEMONTANA LOMBARDA - TRATTA B1 CAVALCAVIA SVINCOLO DI LAZZATE 1 TS 220 TRAVE MARCHE 2203 | | | | |
| | | | Scale: | 1:15 |

| MATRICE DI REVISIONE | | |
|----------------------|------|----------------------|
| REV | DATA | DESCRIZIONE MODIFICA |
| | | |
| | | |
| | | |
| | | |

N.B. LA TAVOLA SOSTITUISCE QUELLA RELATIVA AL CODICE [] DEL PROGETTO ESECUTIVO

COLLEGAMENTO AUTOSTRADALE DALMINE - COMO - VARESE - VALICO DEL GAGGIOLO E OPERE AD ESSE CONNESSE
CONCESSIONARIA CAVALCAVIA
TRATTE B1, B2, C, D, TRAVI 13+14, GREENWAY AS BUILT
OPERE D'ARTE MINORI
CAVALCAVIA SVINCOLO DI LAZZATE 1
TS 220 - TRAVE MARCHE 2203

| IMPRESA | IMPRESE | REDAZIONE | VERIFICA | CONFERMA |
|--------------|--------------------------------------|-----------|------------|------------|
| STRABAG A.G. | GLF Grandi Lavori Fincantieri S.p.A. | M. T. A. | Ing. Picco | Ing. Picco |

STRABAG **MAITAURO** **STRABAG**

CONCEDENTE: Consorzio Autorstrade e Autostrade Lombarde
CONCESSIONARIO: Impresa Temporanea di Imprese
PROGETTISTA: STRABAG A.G.
PROGETTISTA ESECUTIVO: STRABAG A.G.
REDAZIONE: M.T.A.
VERIFICA: Ing. Picco
CONFERMA: Ing. Picco

RESPONSABILE DI PROGETTO ED INCARICATO DELLA INTERFERENZA PER LE VARIE PRESTAZIONI: Ing. Alberto Cecchini

ELABORAZIONE PROGETTUALE: STRABAG A.G.
PROGETTISTA: STRABAG A.G.
CONFERMA SPECIALISTICO: CIMOLAI

3TI ITALIA S.p.A. INGEGNERI ED ARCHITETTI
Ing. Stefano Inza Passat
Credito degli Ingegneri
Provvisoria di Roma n. 20809

Redatto: Di Sarzo Verificato: Di Lulo Approvato: Passati