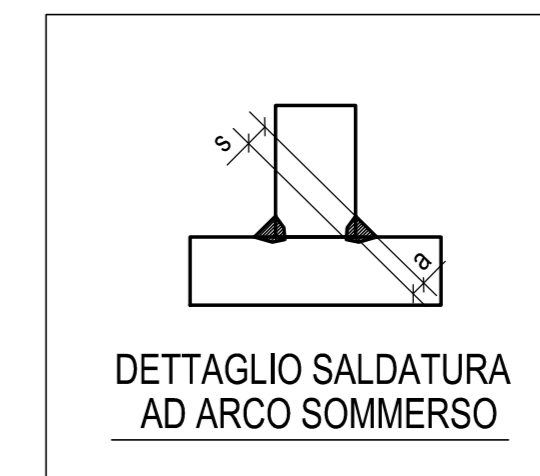
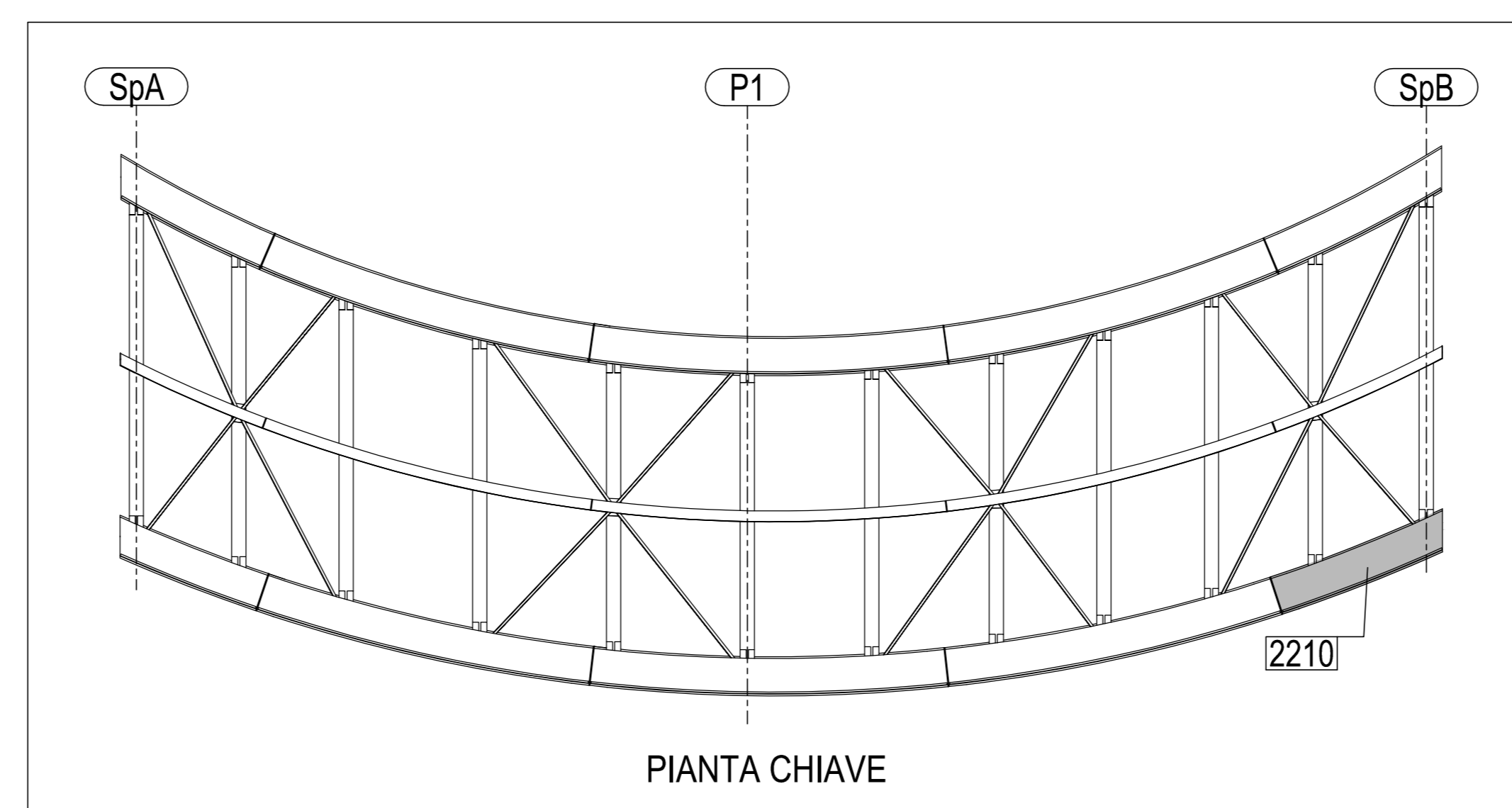


N° 1, Marcati 2210



0	24.09.2014	PRIMA EMISSIONE	M.T.A.	Ing. Picco
Rev.	Date	Description	Drawn by	Checked by
2014011DCD22100				
CIMOLAI				
STRABAG S.p.A.				
Client: PEDEMONTANA LOMBARDA - TRATTA B1 CAVALCAVIA SVINCOLO DI LAZZATE 1 TS 220 TRAVE MARCHE 2210				
Scale:				1:15

MATRICE DI REVISIONE

REV	DATA	DESCRIZIONE MODIFICA

N.B. - LA TAVOLA SOSTITUISCE QUELLA RELATIVA AL CODICE [] DEL PROGETTO ESECUTIVO

COLLEGAMENTO AUTOSTRADALE DALMINE - COMO - VARESE - VALICO DEL GAGGIOLO E OPERE AD ESSO CONNESSE
TRATTE B1, B2, C, D, TRAVI 13+14, GREENWAY AS BUILT

TRATTA B1
OPERE D'ARTE MINORI
CAVALCAVIA SVINCOLO DI LAZZATE 1
TS 220 - TRAVE MARCHE 2210

CONCESSIONARIO	PROGETTISTA	IMPRESA
CONCESSIONARIA AUTOSTRADALI LOMBARDE	STRABAG A.G.	STRABAG A.G.
PROGETTISTA	PROGETTISTA	IMPRESA
311 PROGETTI ITALIA S.p.A.	311 PROGETTI ITALIA S.p.A.	Impresa costruzioni Giuseppe Malfarò S.p.A.
CONCEDENTE	PROGETTISTA	IMPRESA
REGIONE LOMBARDA	311 PROGETTI ITALIA S.p.A.	Impresa costruzioni Giuseppe Malfarò S.p.A.