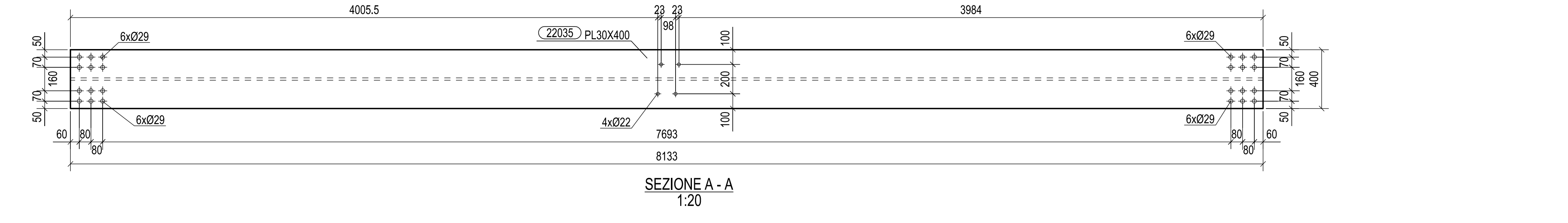
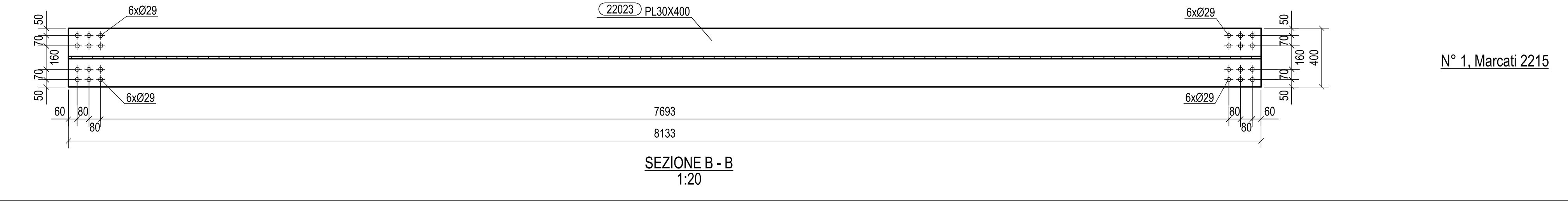


SEZIONE C - C  
1:20

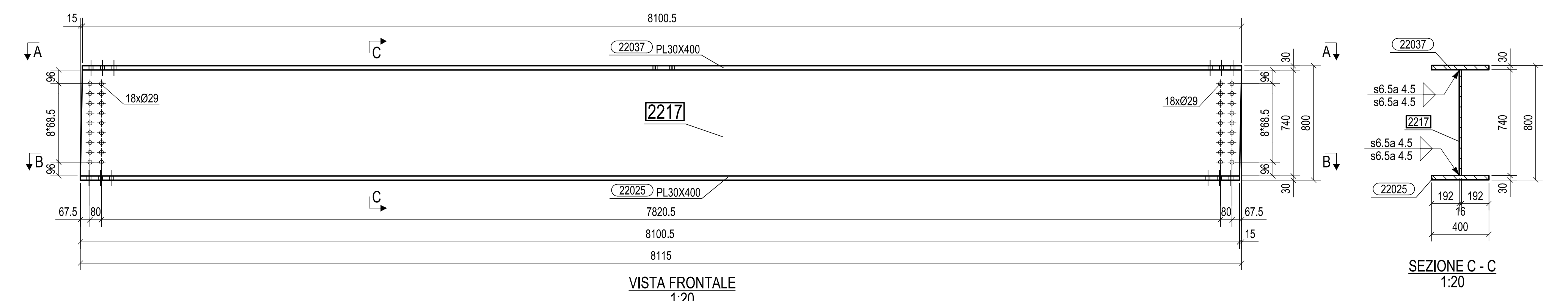


SEZIONE A - A  
1:20

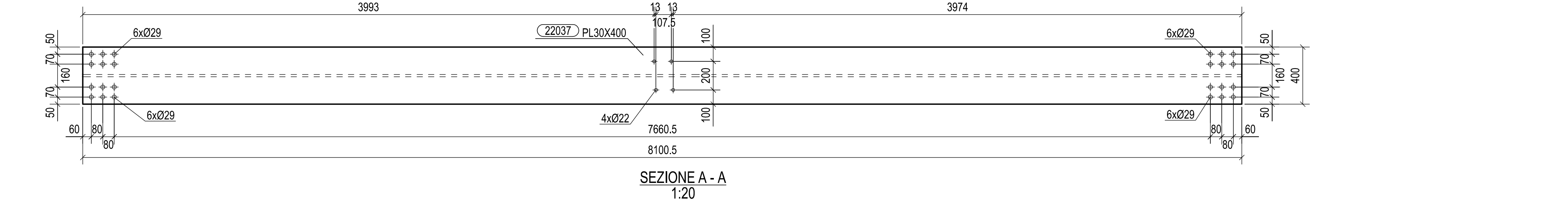


SEZIONE B - B  
1:20

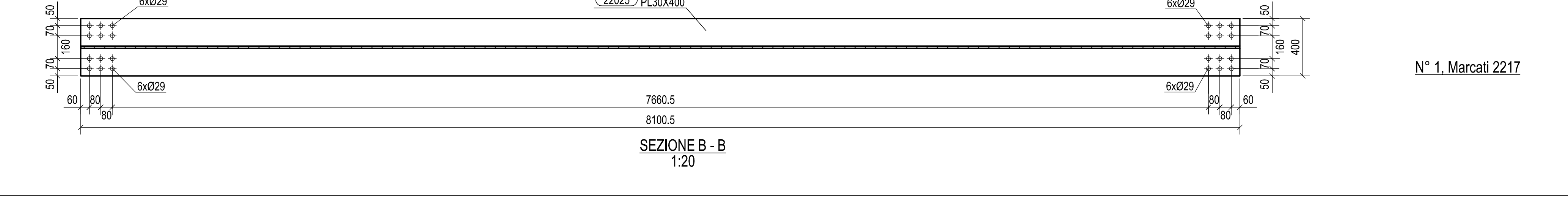
N° 1, Marcati 2215



SEZIONE C - C  
1:20

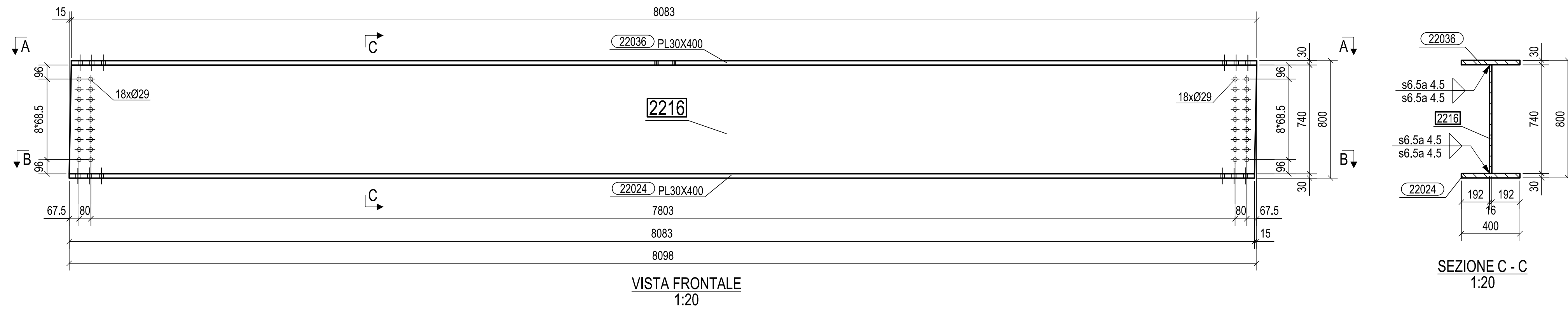


SEZIONE A - A  
1:20

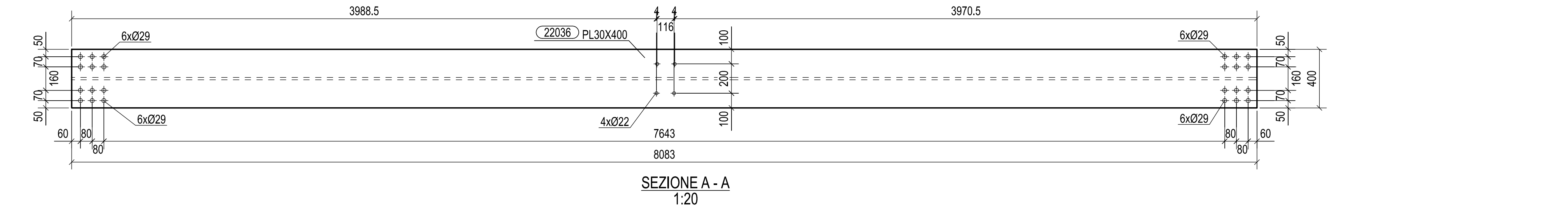


SEZIONE B - B  
1:20

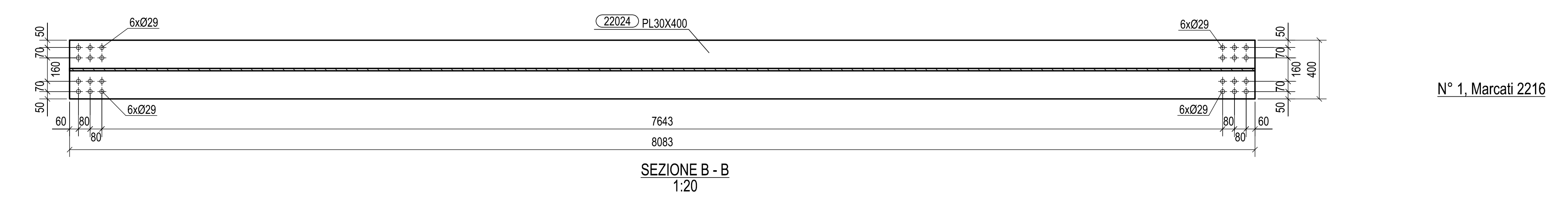
N° 1, Marcati 2217



SEZIONE C - C  
1:20

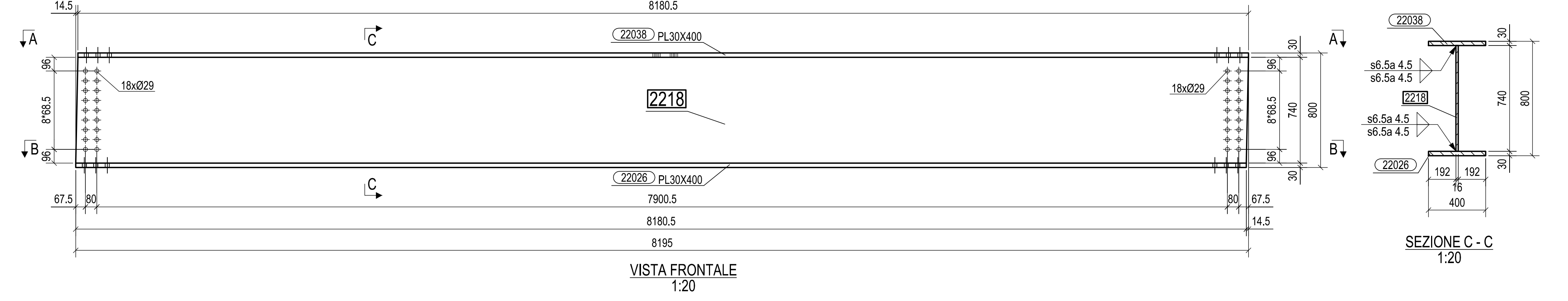


SEZIONE A - A  
1:20

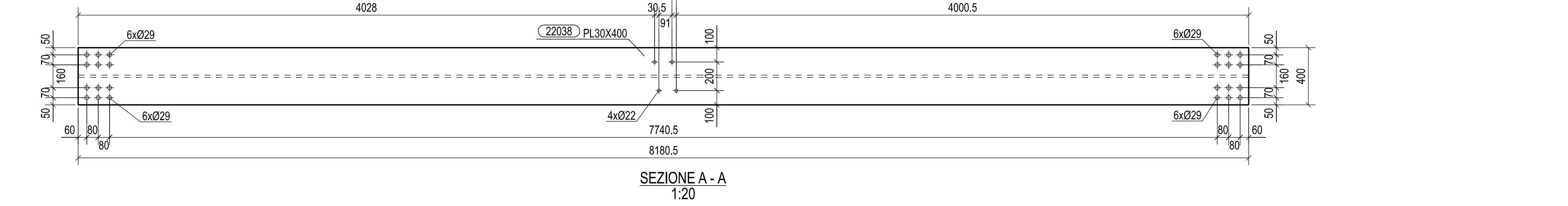


SEZIONE B - B  
1:20

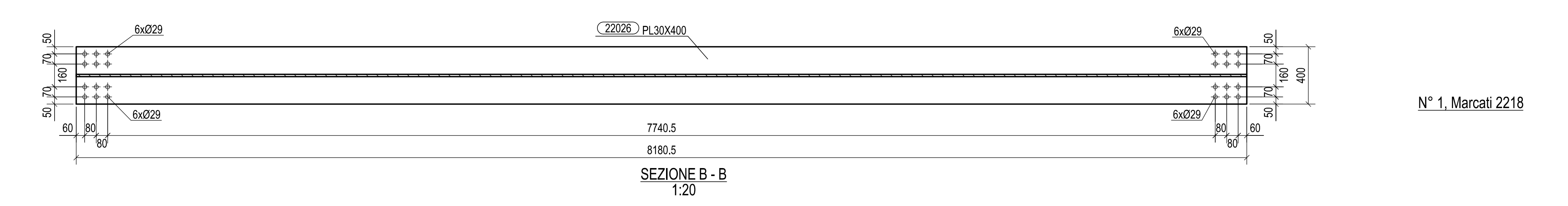
N° 1, Marcati 2216



SEZIONE C - C  
1:20

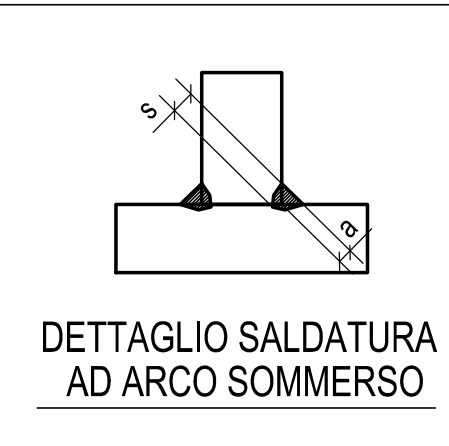


SEZIONE A - A  
1:20



SEZIONE B - B  
1:20

N° 1, Marcati 2218



0	24.09.2014	PRIMA EMISSIONE	M.T.A.	Ing. Picco
Rev.	Date	Description	Drawn by	Checked by
2014011DCD22120				
		Client: STRABAG S.p.A. Scale: 1:20		
Object: PEDEMONTANA LOMBARDA - TRATTA B1 CAVALCAVIA SVINCOLO DI LAZZATE 1 TS 221 TRAVE MARCHE 2215, 2216, 2217, 2218		Scale: 1:20		

REV	DATA	DESCRIZIONE MODIFICA

N.B. LA TAVOLA SOSTITUISCE QUELLA RELATIVA AL CODICE [ ] DEL PROGETTO ESECUTIVO

**COLLEGAMENTO AUTOSTRADALE**  
**DALMINE - COMO - VARESE - VALICO DEL GAGGIOLO E OPERE AD ESDO CONNESSE**  
 CODICI CUP F11A0207000  
**TRATTE B1, B2, C, D, TRAI13+14, GREENWAY**  
**AS BUILT**  
 OPERE D'ARTE MINORI  
 CAVALCAVIA  
 CAVALCAVIA SVINCOLO DI LAZZATE 1  
 TS 221 - TRAVE MARCHE 2215 - 2216 - 2217 - 2218

**STRABAG** **MAITALURO** **STRABAG**

IDENTIFICAZIONE ELABORATO	IMPRESA			
CODICE PROGETTO: F11A0207000 WBS: FASE PROGETTUALE: LUNTO ZONA OPEN NOME DIREZIONE NOME PROCEDIMENTO NOME PROGETTO NOME REVISIONE	RAGGRUPPAMENTO TEMPORANEO IMPRESE: STRABAG A.G. GLF Grandi Lavori Fincoch S.p.A. Impresa costruzioni Giuseppe Malfurto S.p.A. Mandante costruttrice STRABAG S.p.A.			
DATA	DESCRIZIONE	REV	PROGETTISTA - PROGETTO ESECUTIVO DI DETTAGLIO	RAGGRUPPAMENTO TEMPORANEO PROGETTISTE
CONCEDENTE	RESPONSABILE DI PROGETTO ED INCARICATO DELL'INTERFERENZA PER LE VARIE PRESTAZIONI	REVISIONE	PROGETTISTA	CONSULENTE SPECIALISTICO
CONCESSIONARIO	ELABORAZIONE PROGETTUALE	PROGETTISTA	CONSULENTE SPECIALISTICO	REDAZIONE