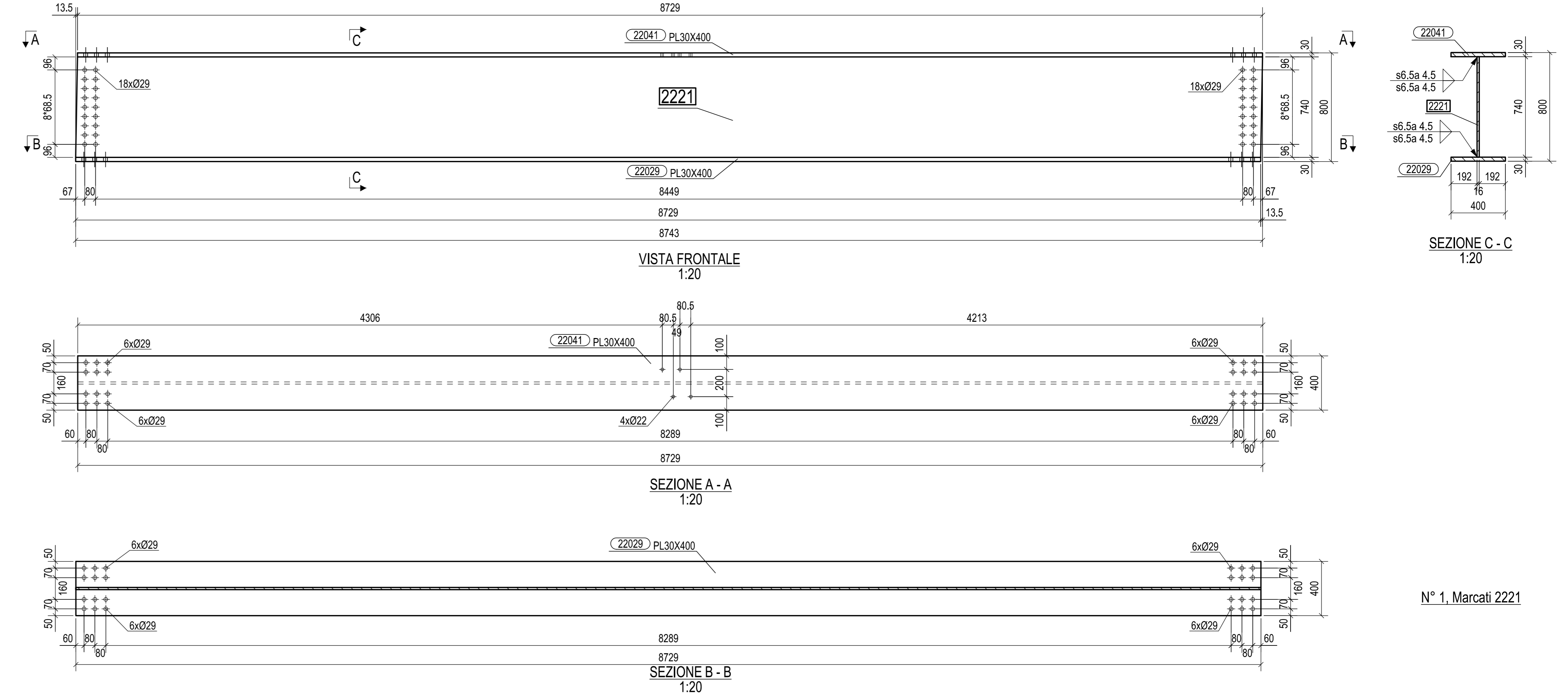


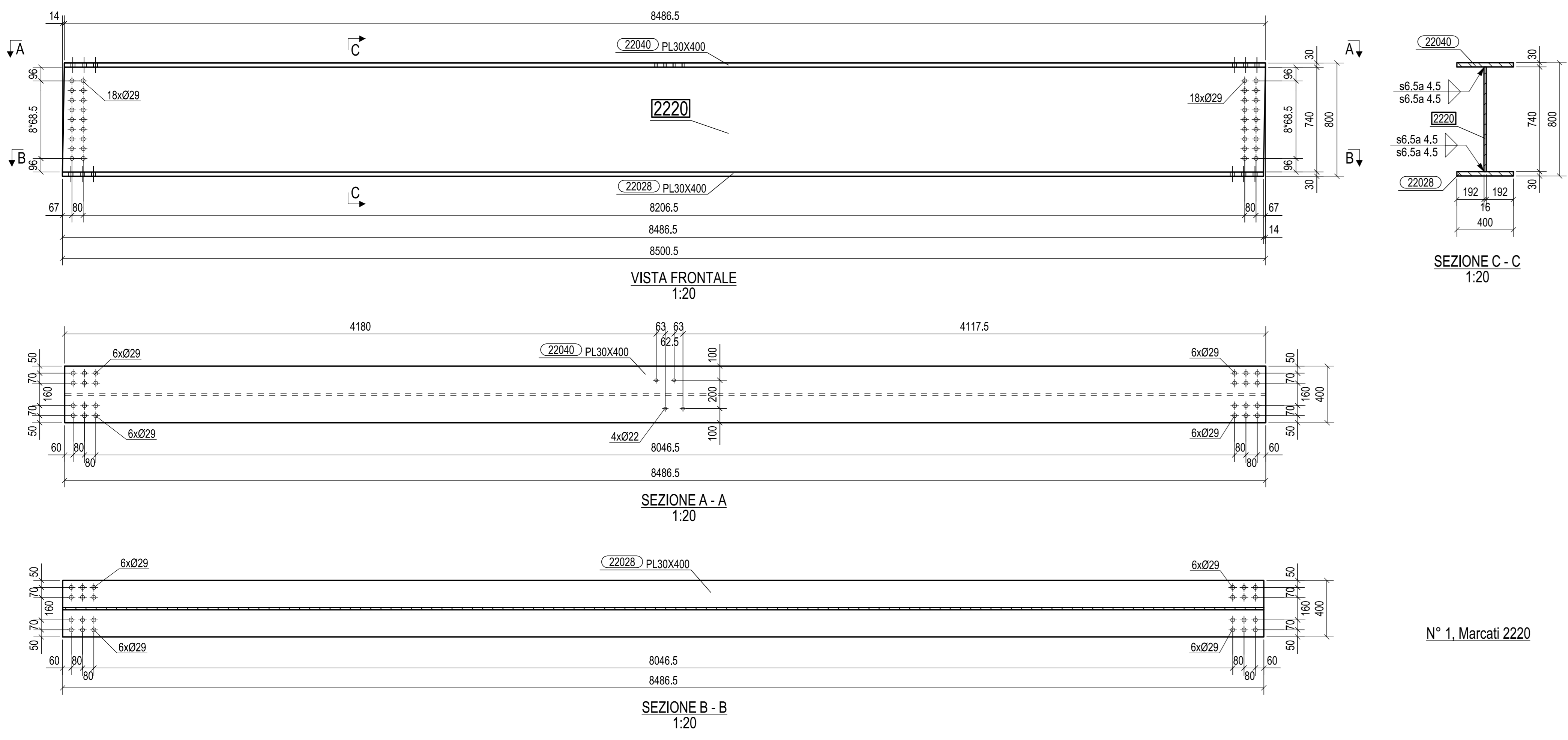
SEZIONE C - C
1:20

N° 1, Marcati 2219



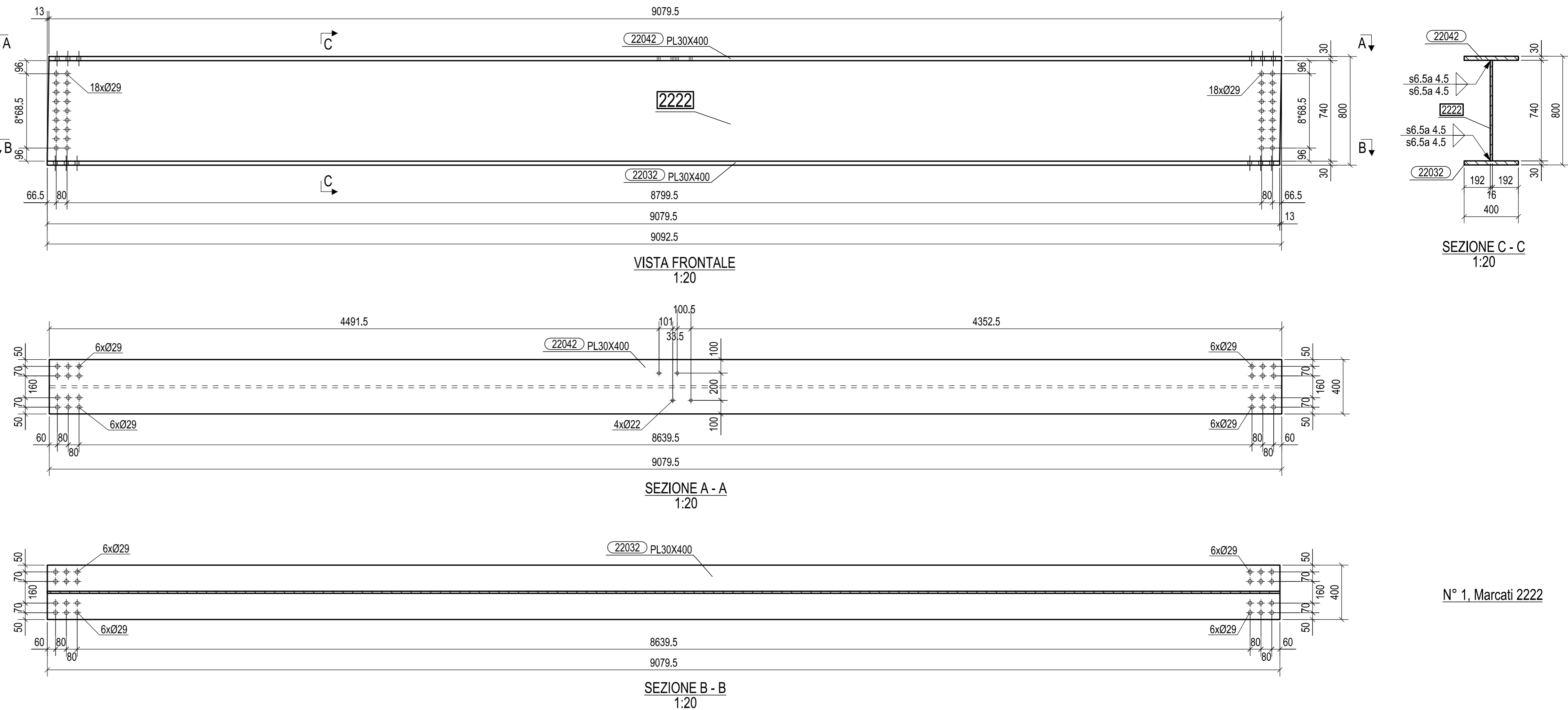
SEZIONE C - C
1:20

N° 1, Marcati 2221



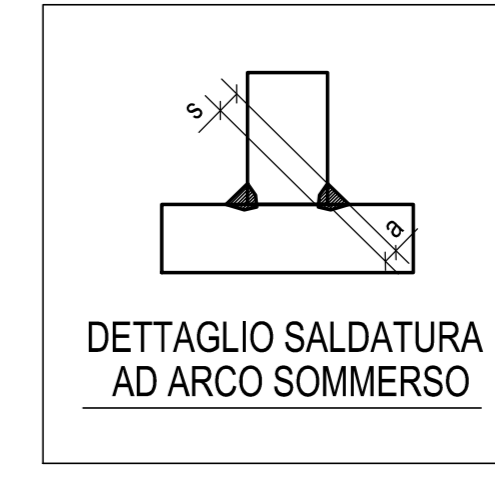
SEZIONE C - C
1:20

N° 1, Marcati 2220



SEZIONE C - C
1:20

N° 1, Marcati 2222



DETAGLIO SALDATURA
AD ARCO SOMMERSO

0	24.09.2014	PRIMA EMISSIONE		M.T.A.	Ing. Picco
Rev.	Date	Description	Type of document	Drawn by	Checked by
2014011DCD22130					
<p>CIMOLAI Via Provinciale, 58 - 33177 Fervacene - Italy Tel. +39 0434 5581 - Fax +39 0434 361401 www.cimolai.com - 02 71681000</p>		<p>Client: STRABAG S.p.A.</p> <p>Scale: 1:20</p>			
		<p>Object: PEDEMONTANA LOMBARDA - TRATTA B1 CAVALCAVIA SVINCOLO DI LAZZATE 1 TS 221 TRAVE MARCHE 2219, 2220, 2221, 2222</p>			

MATRICE DI REVISIONE		
REV	DATA	DESCRIZIONE MODIFICA

N.B. - LA TAVOLA SOSTITUISCE QUELLA RELATIVA AL CODICE [] DEL PROGETTO ESECUTIVO

<p>COLLEGAMENTO AUTOSTRADALE DALMINE - COMO - VARESE - VALICO DEL GAGGIOLO E OPERE AD ESSO CONNESSE CODICE CUP F118000070001 TRATTE B1, B2, C, D, TRAVI 13+14, GREENWAY AS BUILT OPERE D'ARTE MINORI CAVALCAVIA CAVALCAVIA SVINCOLO DI LAZZATE 1 TS 221 - TRAVE MARCHE 2219 - 2220 - 2221 - 2222</p>	
<p>IDENTIFICAZIONE ELABORATO</p> <p>CODICE PROGETTO: F1180070 NOME: WBS</p> <p>AREA PROGETTUALE: LIVELLO: AREA ZONA: AREA STATO: AREA MATERIA D'OPERA: AREA PRODOTTORE: AREA PRODOTTORE: AREA REVISIONE: AREA</p>	<p>IMPRESA RAGGRUPPAMENTO TEMPORANEO IMPRESE: Mandatrice: STRABAG A.G. Mandatrice costruzioni: GLF Grandi Lavori Finanziari S.p.A. Mandatrice incaricata: Giuseppe Malfurto S.p.A.</p> <p>STRABAG MALTURO STRABAG</p>
<p>DATA</p> <p>DESCRIZIONE: ESISTENTE</p> <p>REVISIONE: E</p> <p>PROGETTISTA - PROGETTO ESECUTIVO DI DETTAGLIO RAGGRUPPAMENTO TEMPORANEO PROGETTISTE: Mandatrice: STRABAG A.G. Mandatrice costruzioni: GLF Grandi Lavori Finanziari S.p.A. Mandatrice incaricata: Giuseppe Malfurto S.p.A.</p>	<p>CONCEDENTE CONSORZIO AUTOSTRADALI LOMBARDE RESPONSABILE DI PROGETTO ED INCARICATO DELL'INTERFERENZA PER LE VARIE PRESTAZIONI: Ing. Alberto Cecchini</p>
<p>CONCESSIONARIO Autoreditta: PEDEMONTANA LOMBARDA Direttore Tecnico: Ing. Enrico Anzi Direttore Tecnico: Arch. Giovanni Carli</p> <p>PROGETTISTA 3TI ITALIA S.p.A.</p>	<p>ELABORAZIONE PROGETTUALE PROGETTISTA: 3TI ITALIA S.p.A. CONSULENTE SPECIALISTICO: CIMOLAI</p> <p>3TI ITALIA S.p.A. DIRETTORE TECNICO Ing. Stefano Inza Passati Coordinatore degli Interventi Provvisoria di Roma n. 20809</p>
<p>Redatto: Di Sarco Verificato: Di Lulo Approvato: Passati</p>	