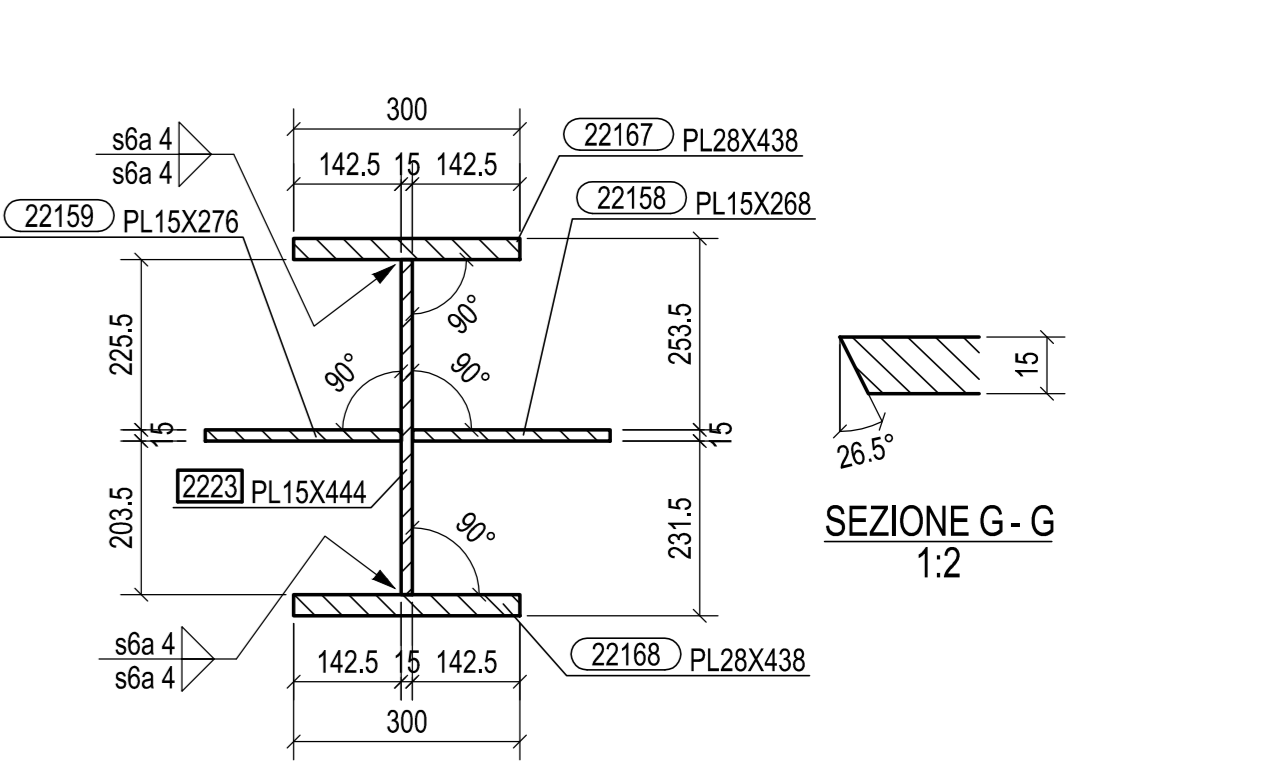
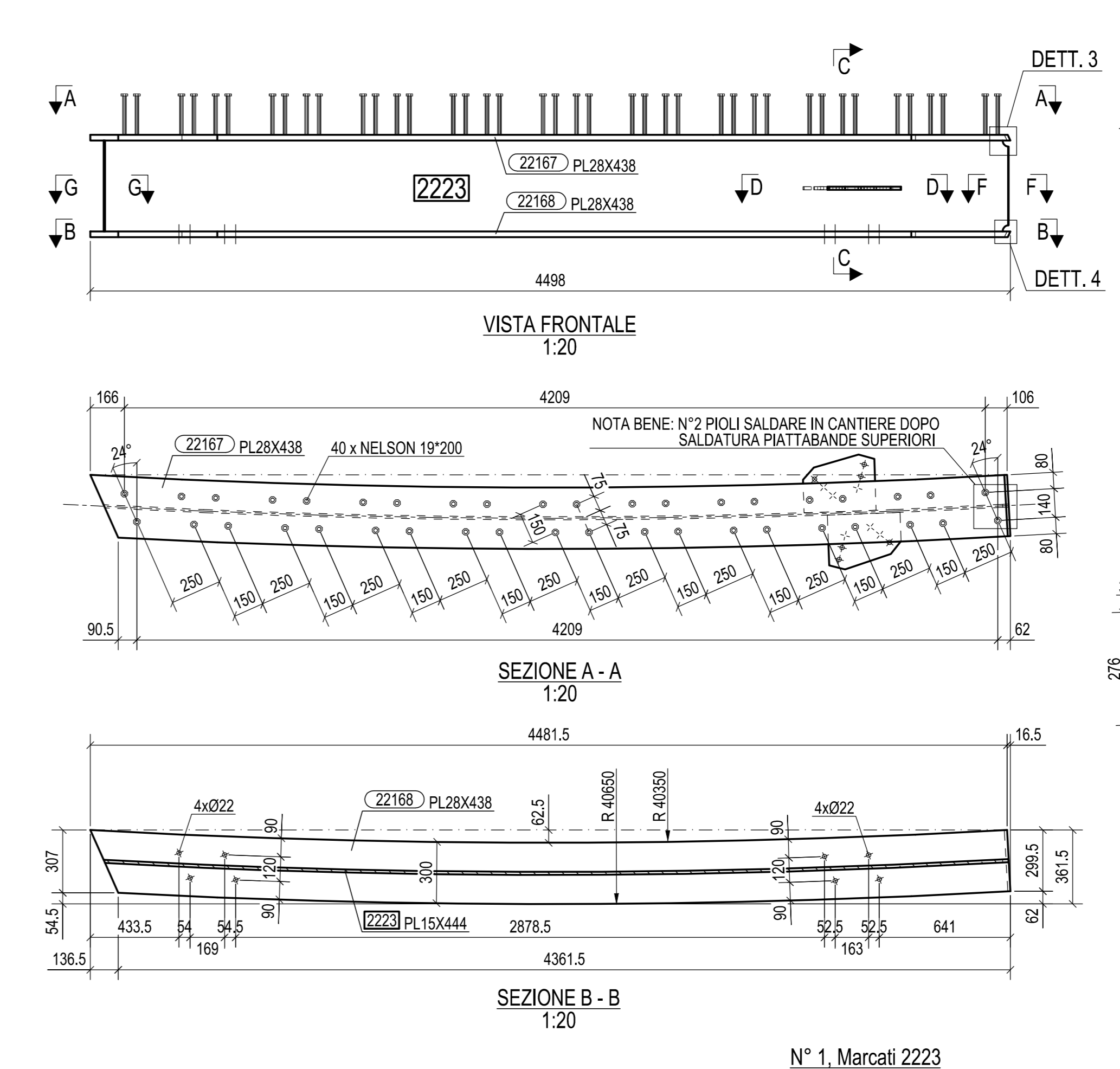
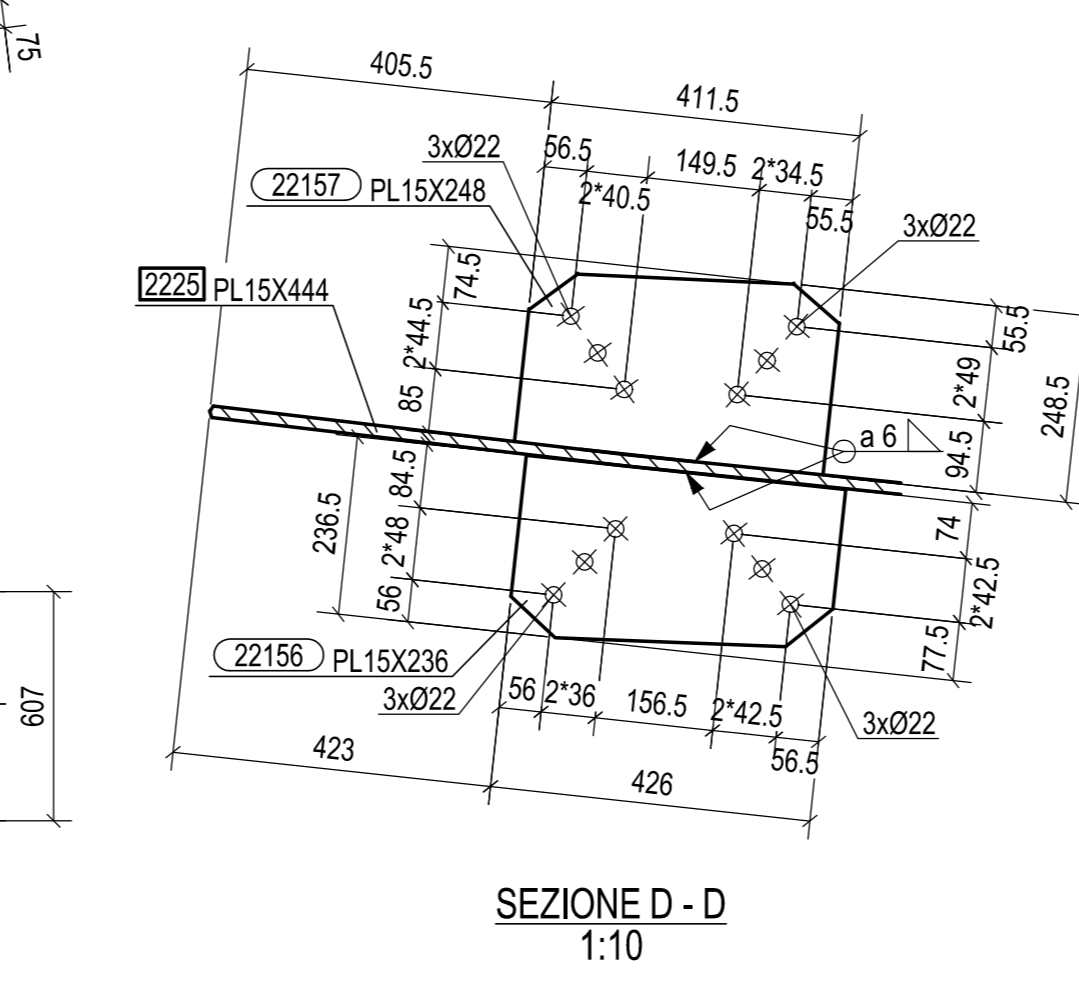
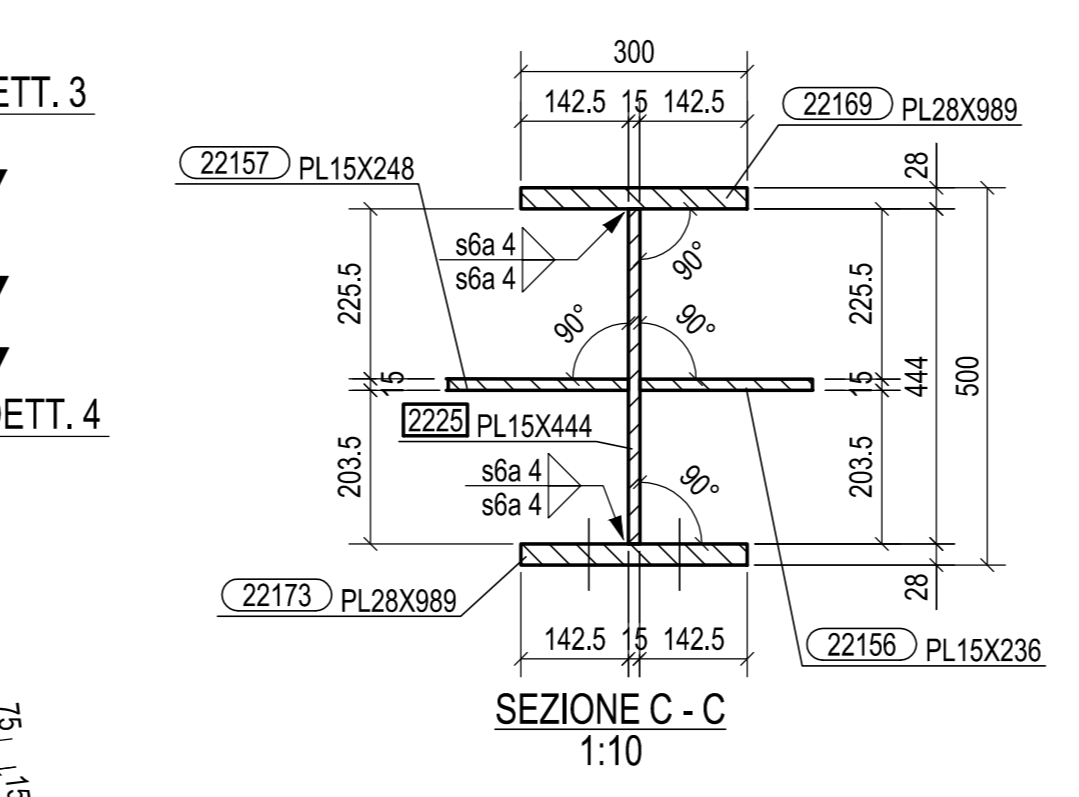
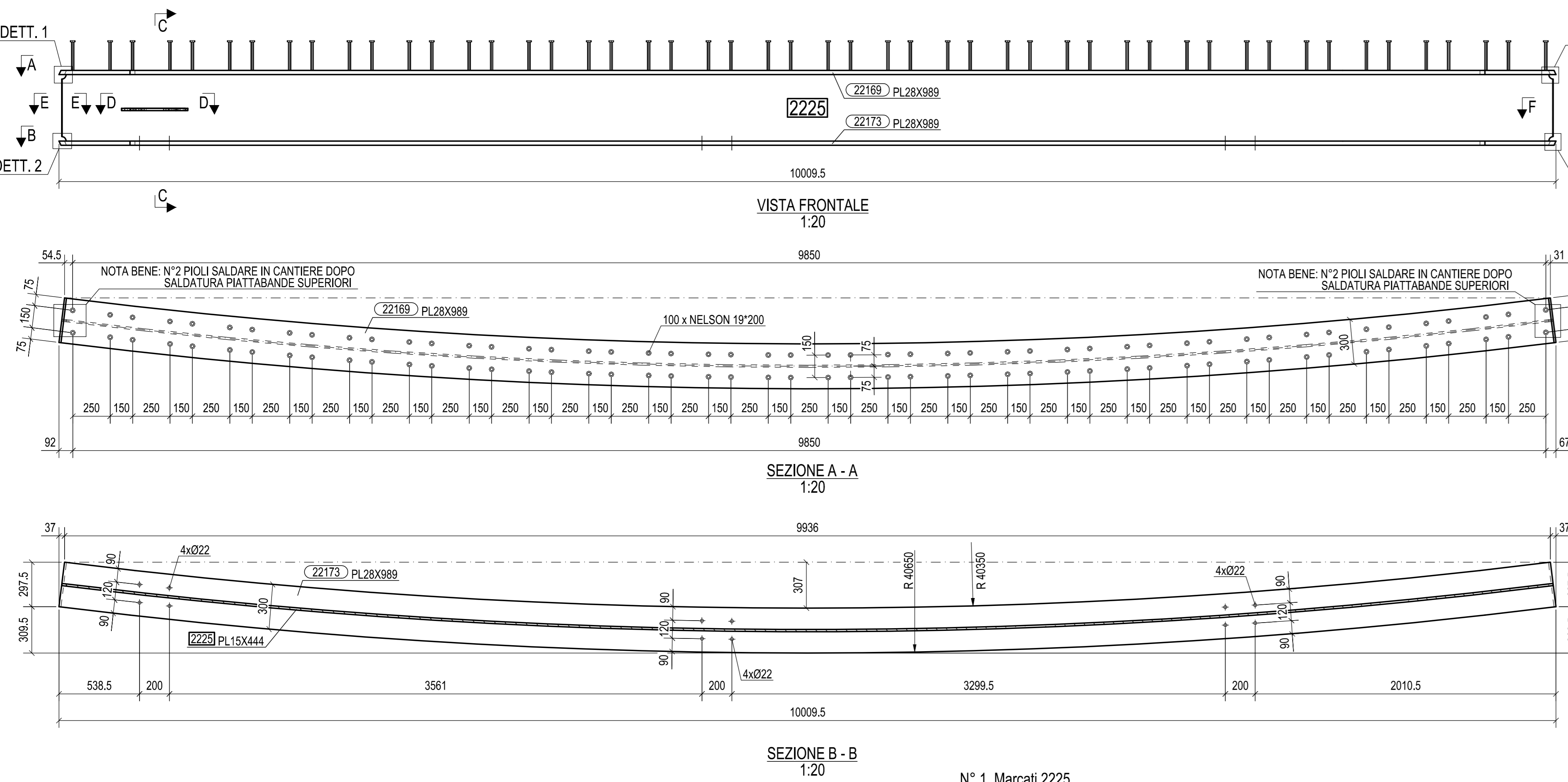


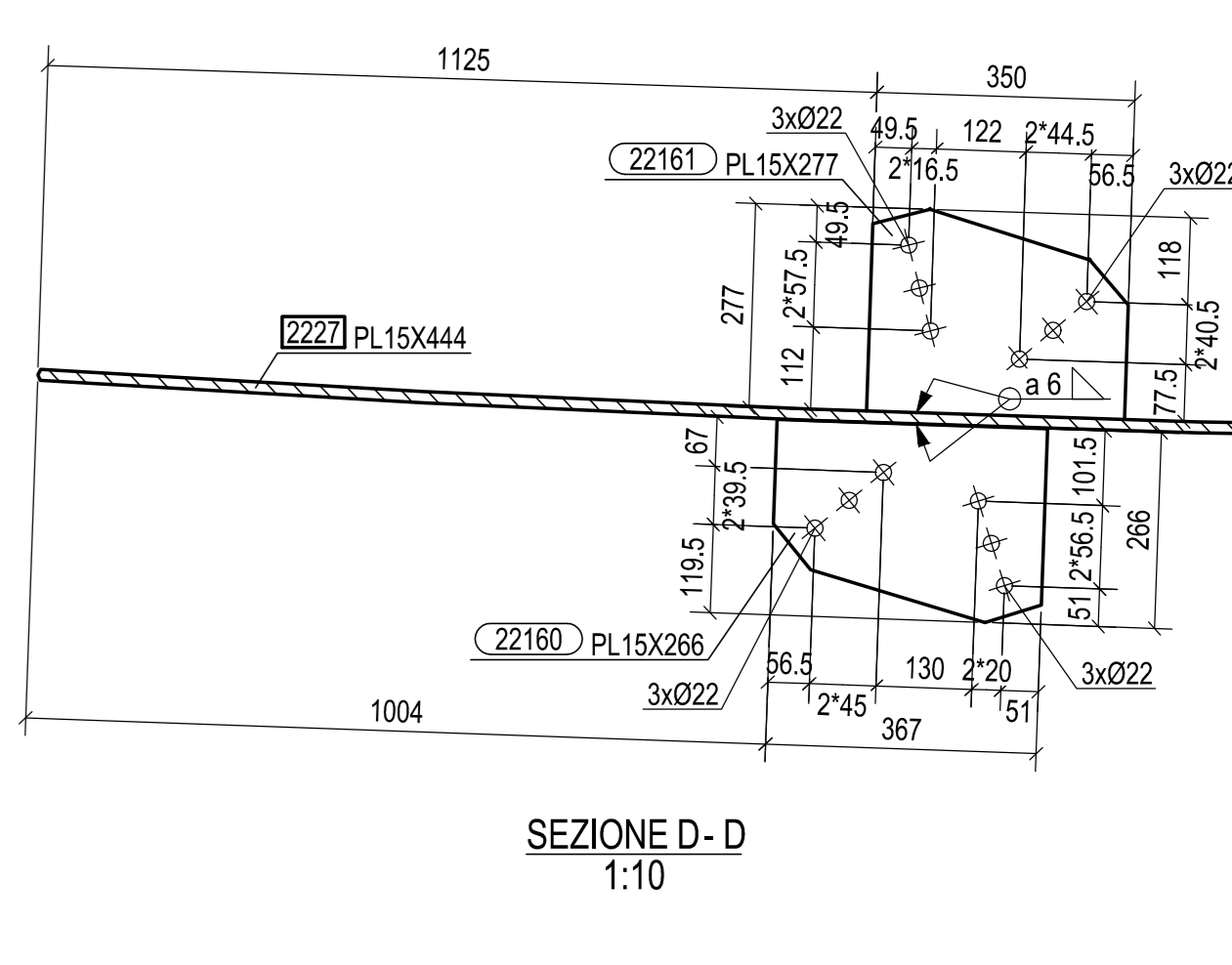
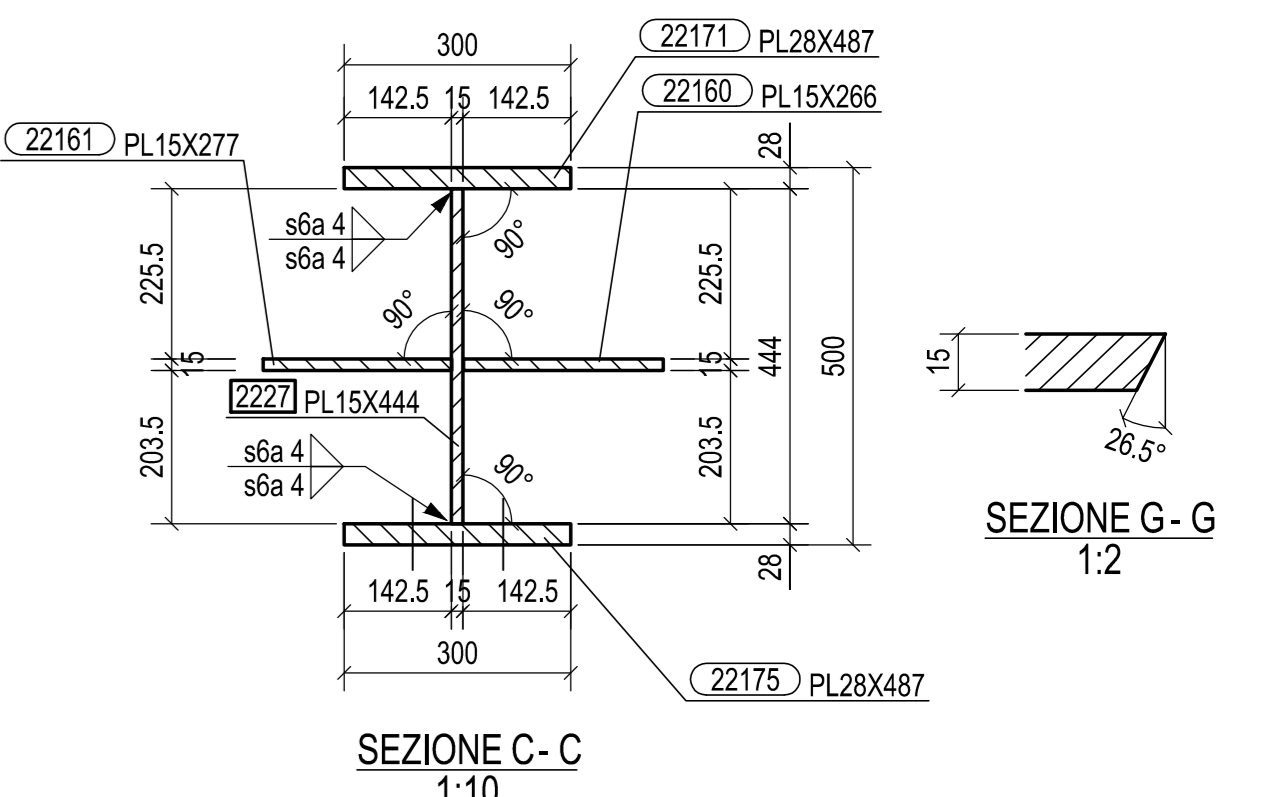
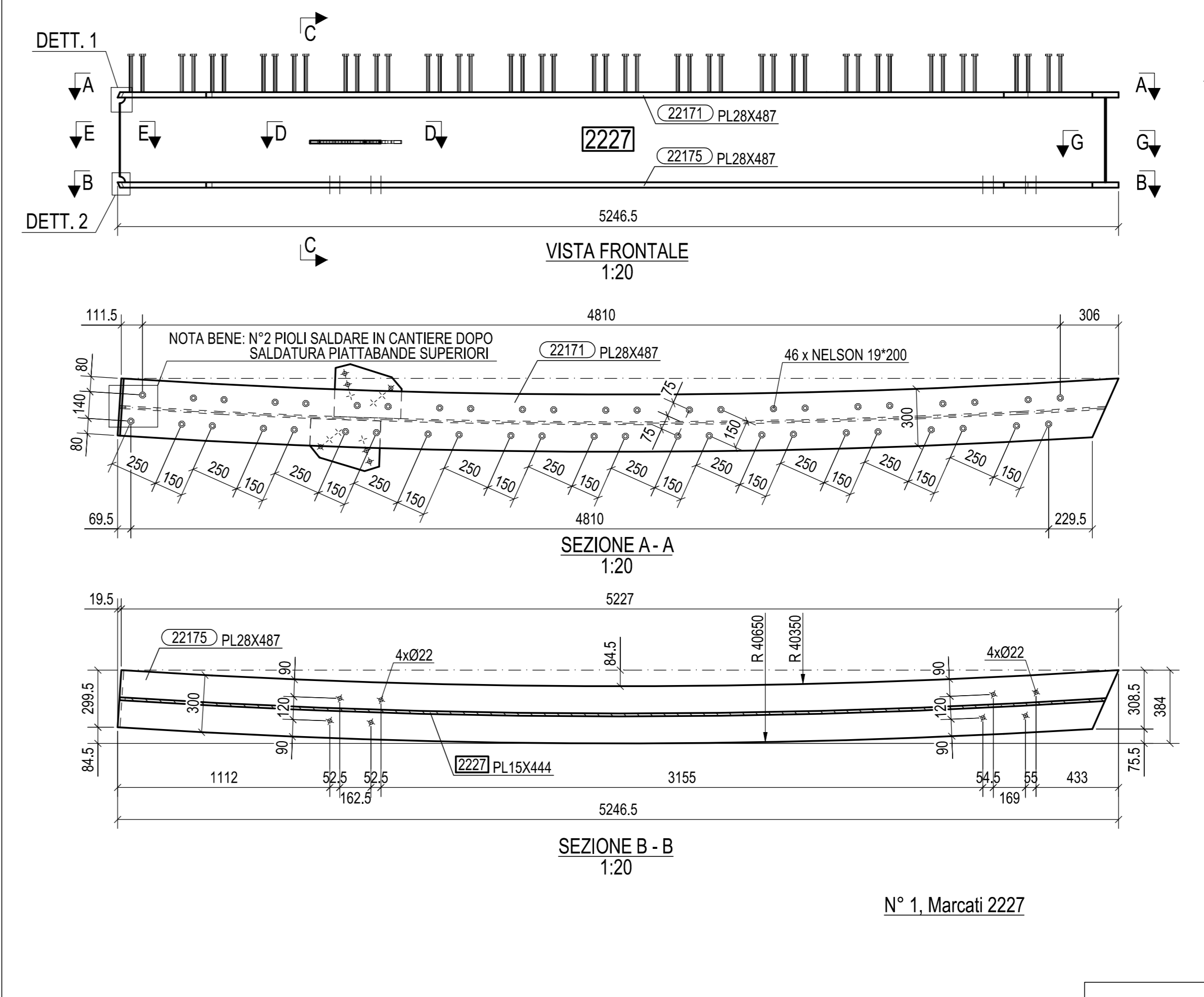
N° 1, Marcati 2224



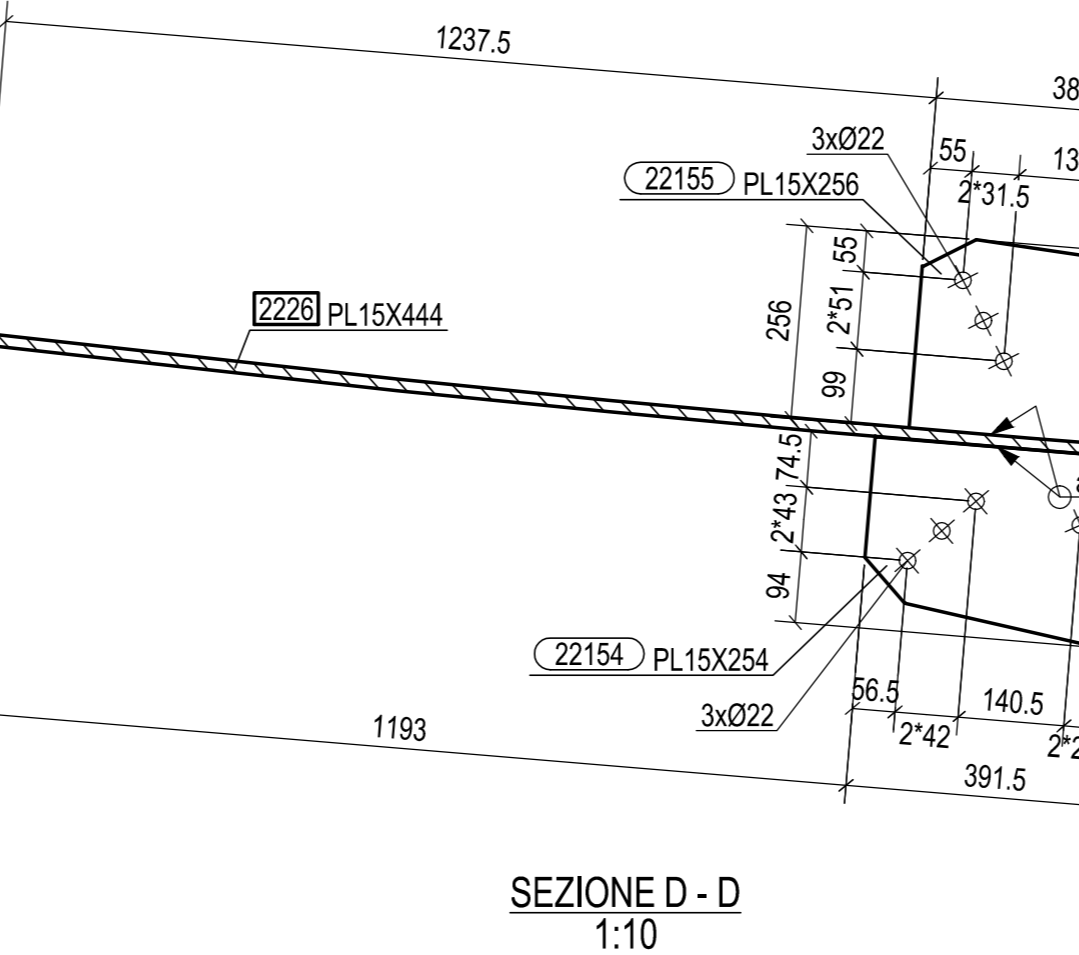
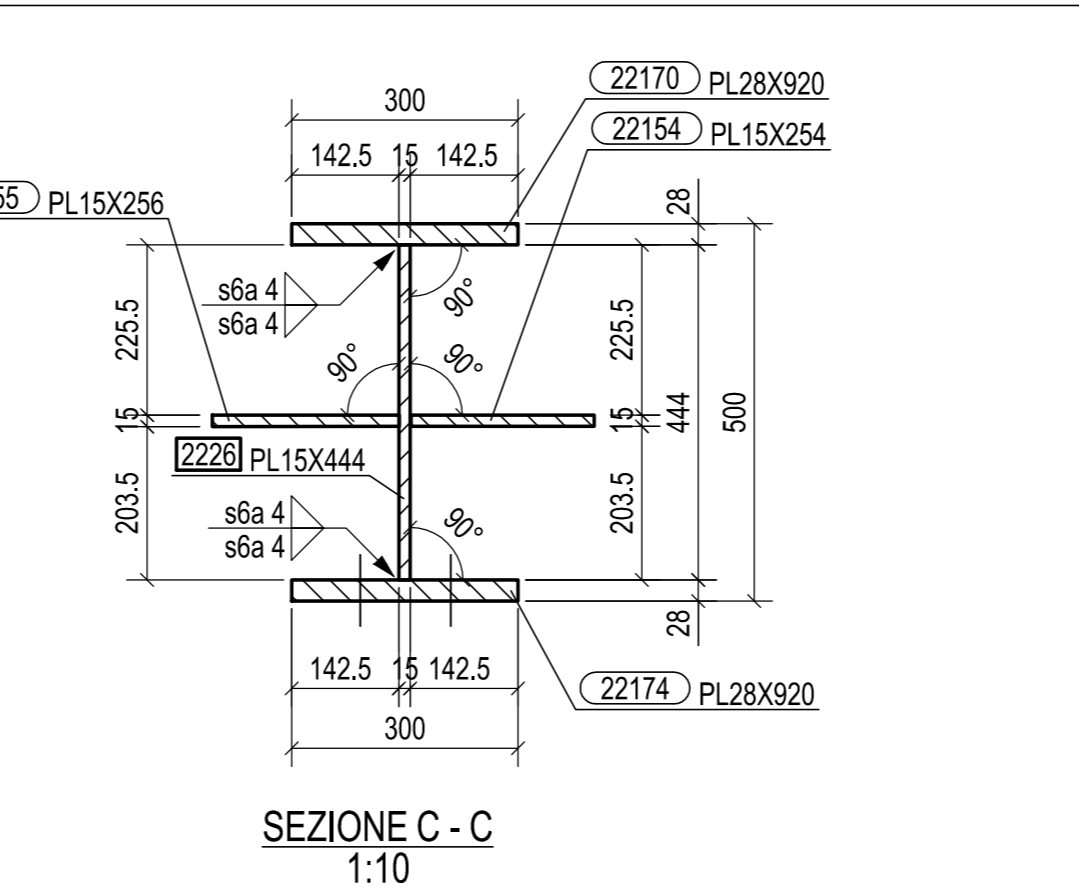
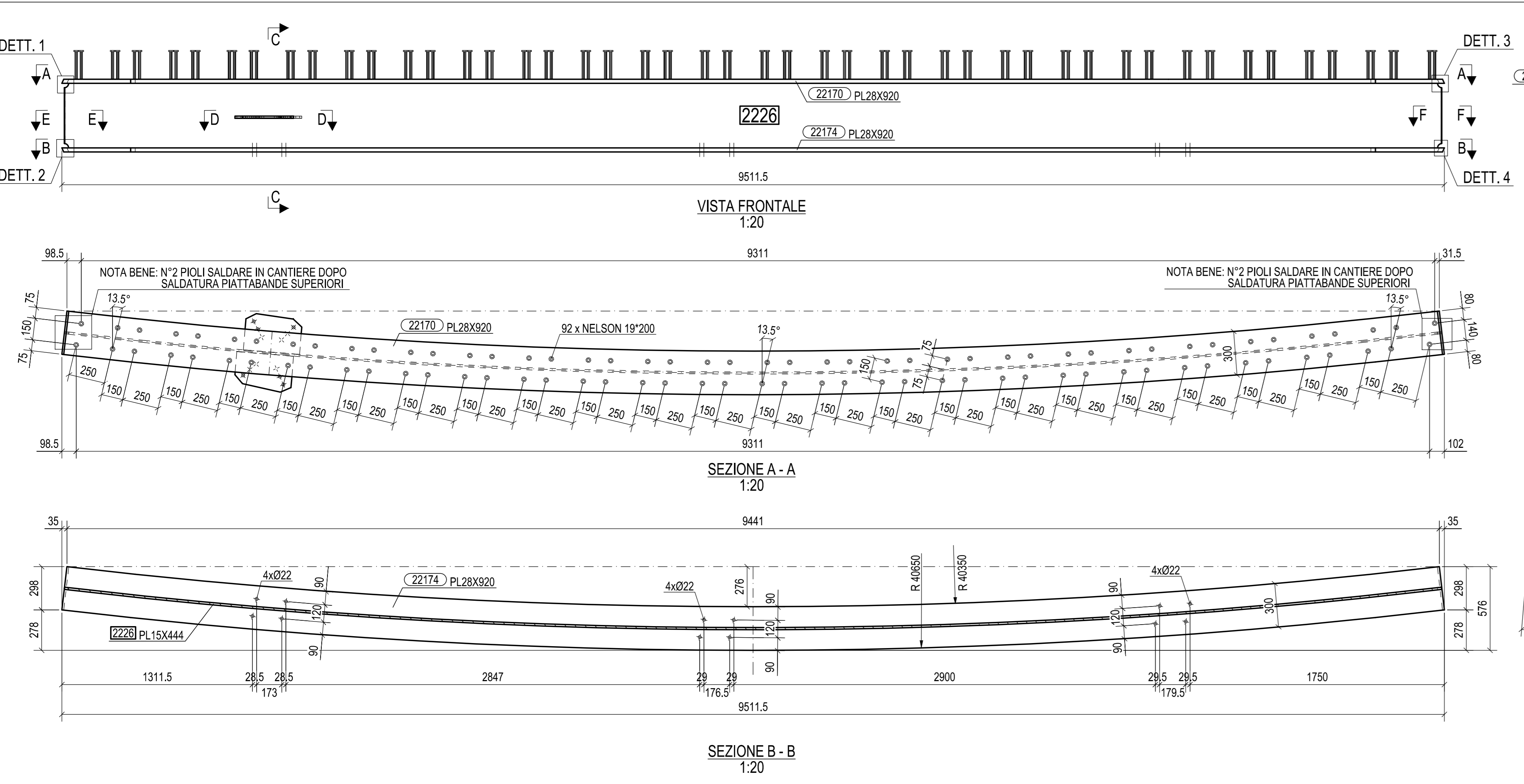
N° 1, Marcati 2223



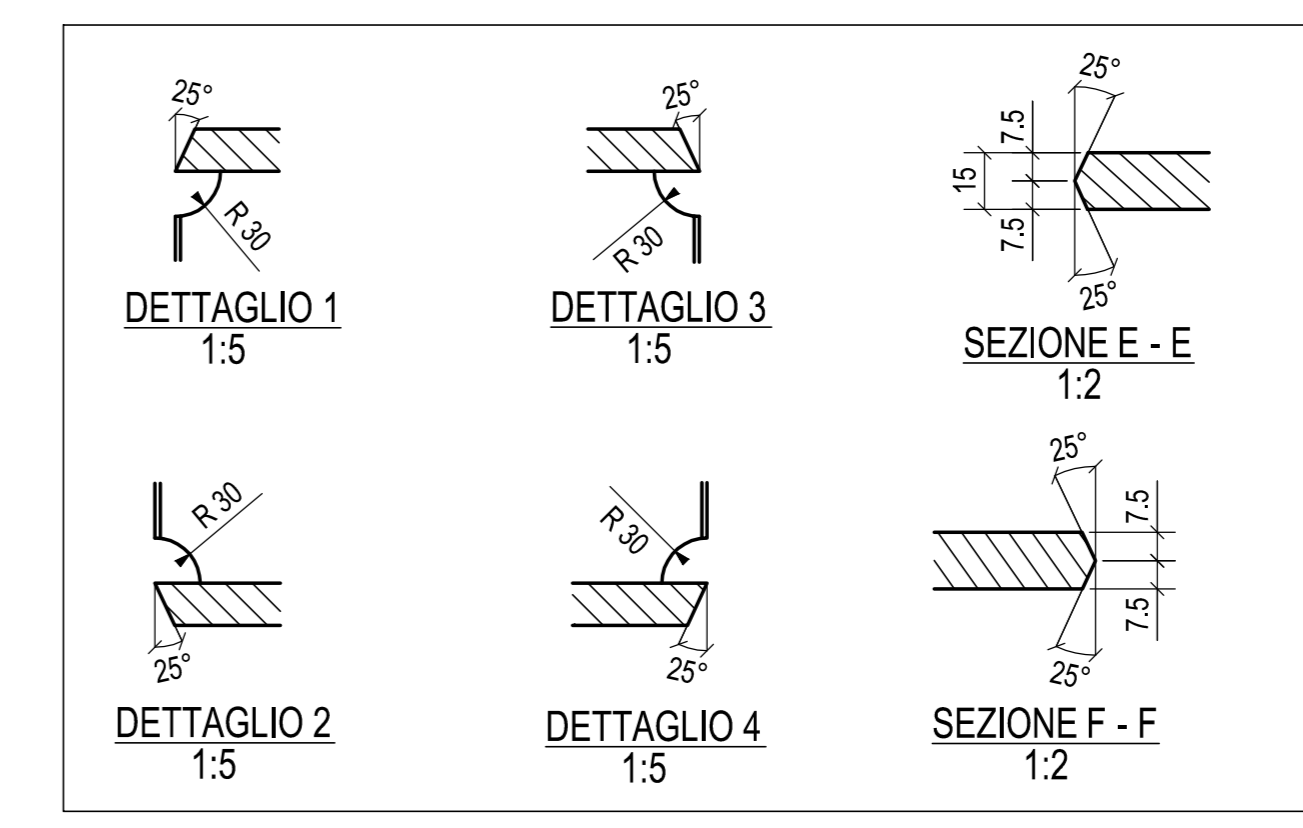
N° 1, Marcati 2225



N° 1, Marcati 2227



N° 1, Marcati 2226



0	24.09.2014	PRIMA EMISSIONE	M.T.A.	Ing. Picco
Rev.	Date	Description	Drawn by	Checked by
2014011DCD22140				
CIMOLAI				
Client: STRABAG S.p.A.				
Object: PEDEMONTANA LOMBARDA - TRATTA B1 CAVALCAVIA SVINCOLO DI LAZZATE 1 TS 222 TRAVE MARCHE 2223, 2224, 2225, 2226, 2227				
Scale:	1:20			

REV	DATA	DESCRIZIONE MODIFICA

COLLEGAMENTO AUTOSTRADALE DALMINE - COMO - VARESE - VALICO DEL GAGGIOLO E OPERE AD ESSE CONNESSE
TRATTE B1, B2, C, D, TRAVI 13+14, GREENWAY
AS BUILT
TRATTA B1
OPERE D'ARTE MINORI
CAVALCAVIA
CAVALCAVIA SVINCOLO DI LAZZATE 1
TS 221 - TRAVE MARCHE 2223 - 2224 - 2225 - 2226 - 2227

STRABAG | **MALTURIO** | **STRABAG**

CIMOLAI | **3TI ITALIA S.p.A.**