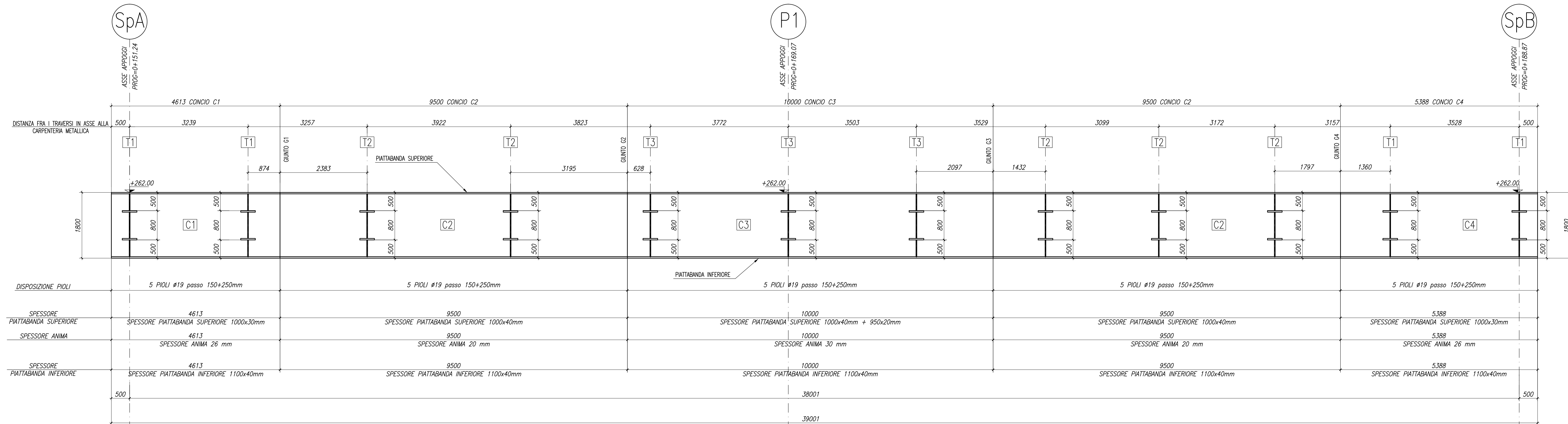
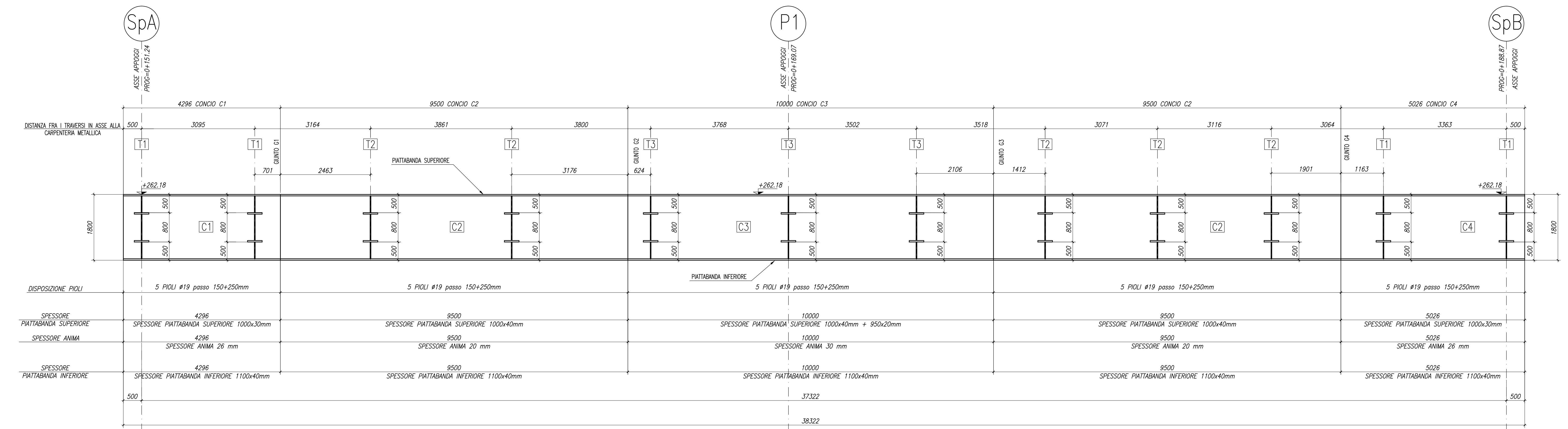


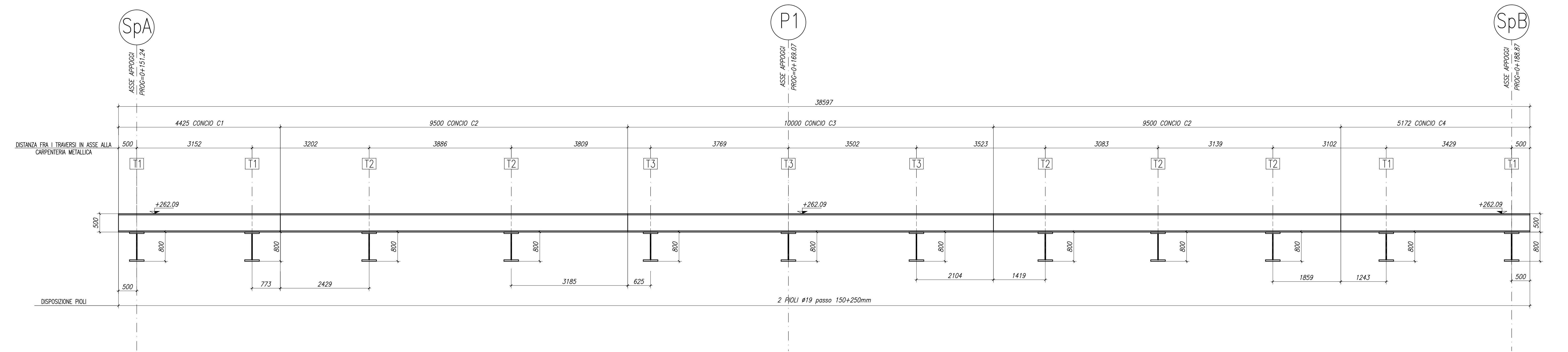
CARPENTERIA IMPALCATO
SEZIONE LONGITUDINALE TRAVE INTERNA
SCALA 1:50



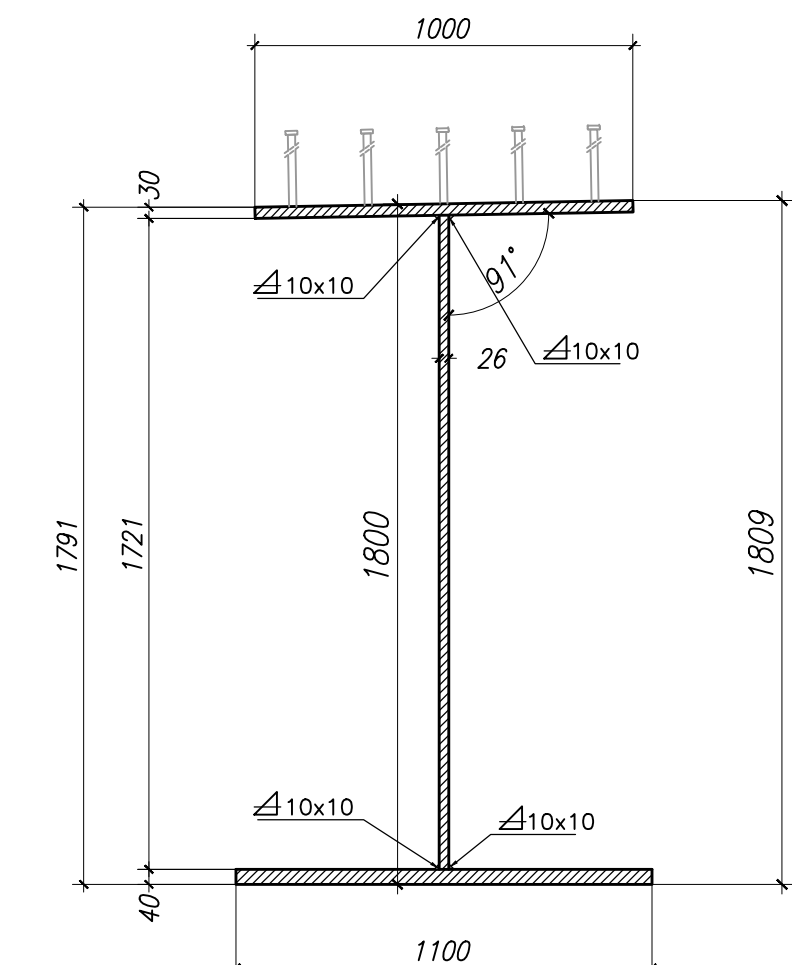
CARPENTERIA IMPALCATO
SEZIONE LONGITUDINALE TRAVE ESTERNA
SCALA 1:50



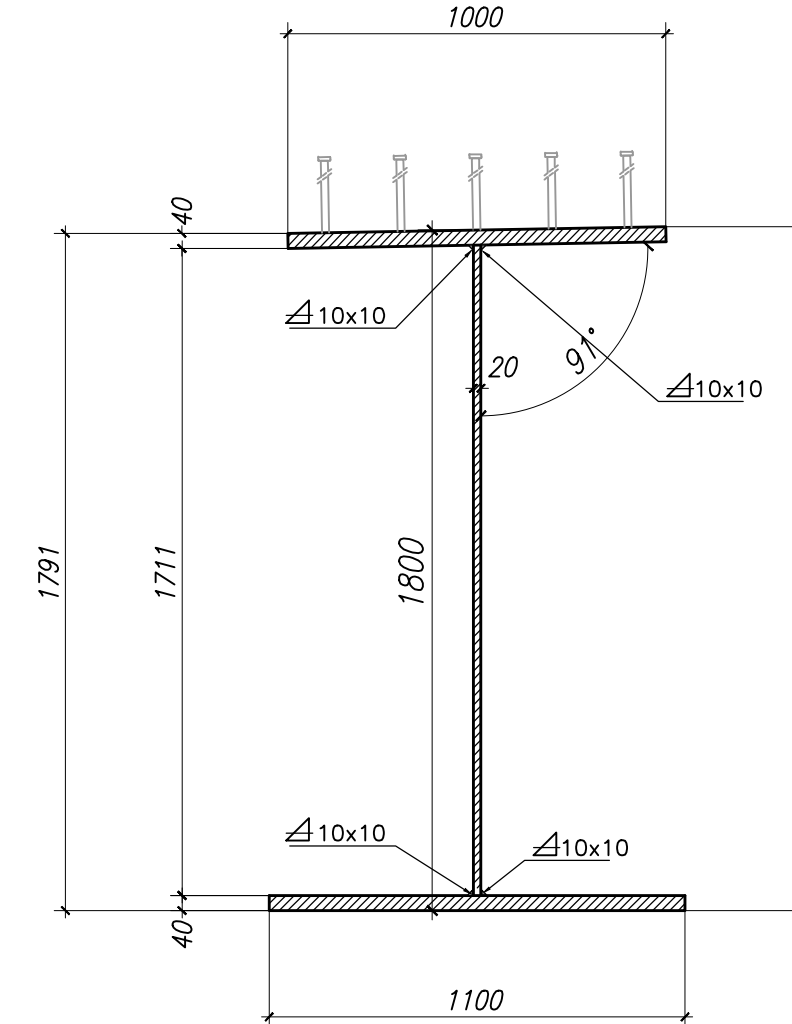
CARPENTERIA IMPALCATO
SEZIONE LONGITUDINALE TRAVE DI SPINA
SCALA 1:50



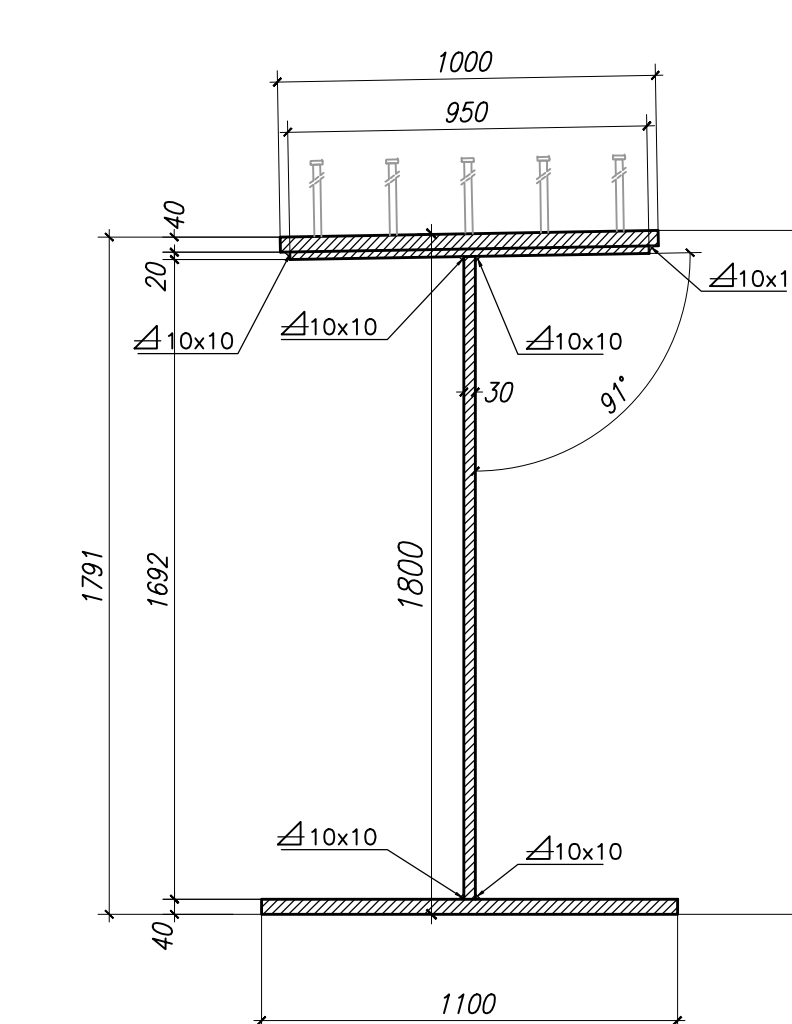
CARPENTERIA IMPALCATO
SEZIONE TRAVE CONCIO 1
SCALA 1:20



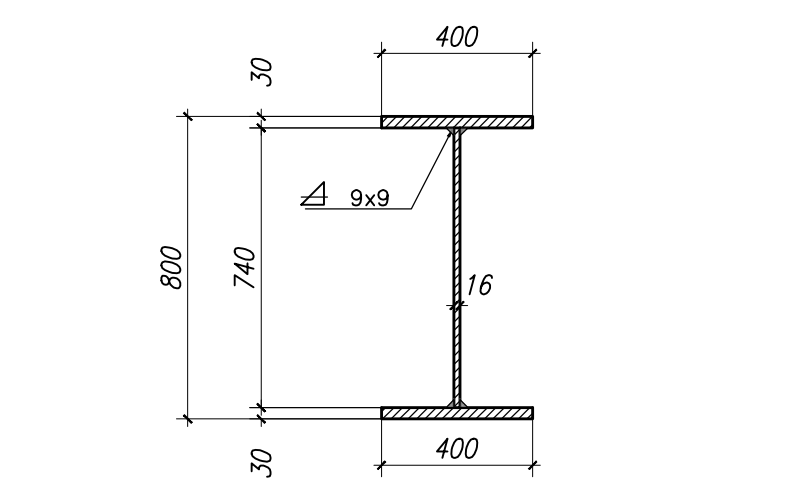
CARPENTERIA IMPALCATO
SEZIONE TRAVE CONCIO 2
SCALA 1:20



CARPENTERIA IMPALCATO
SEZIONE TRAVE CONCIO 3
SCALA 1:20

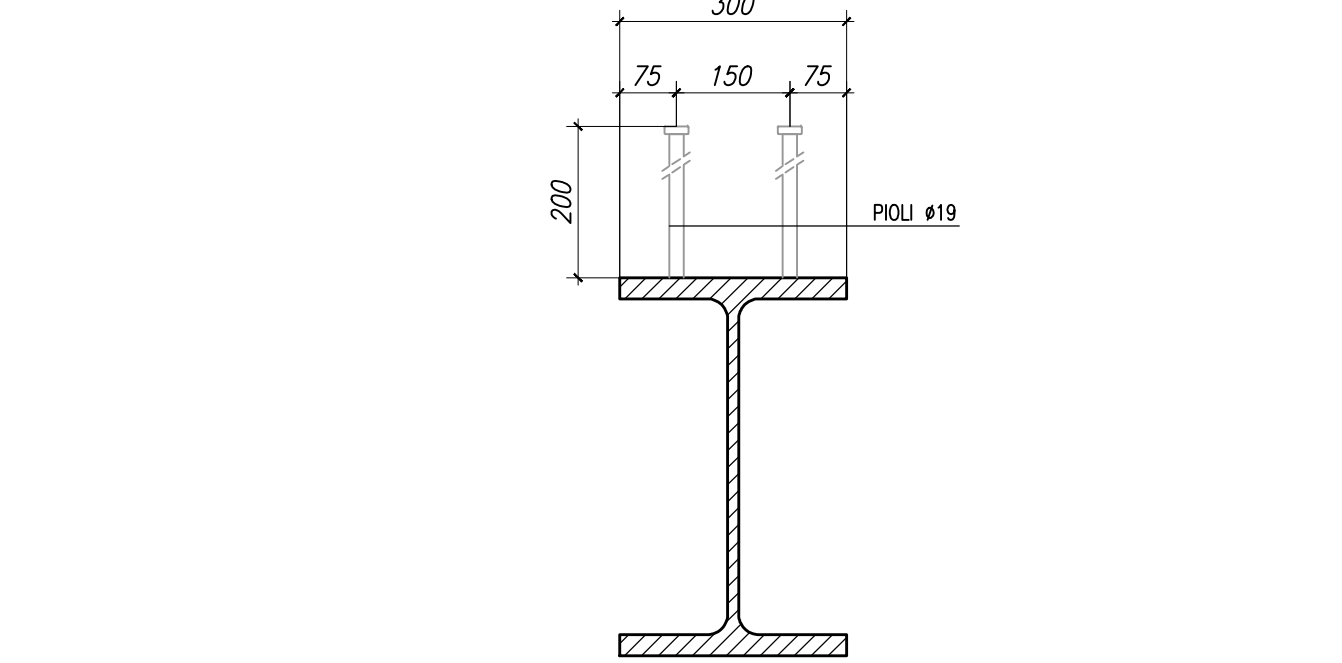


CARPENTERIA IMPALCATO
SEZIONE TRAVE CONCIO 4
SCALA 1:20

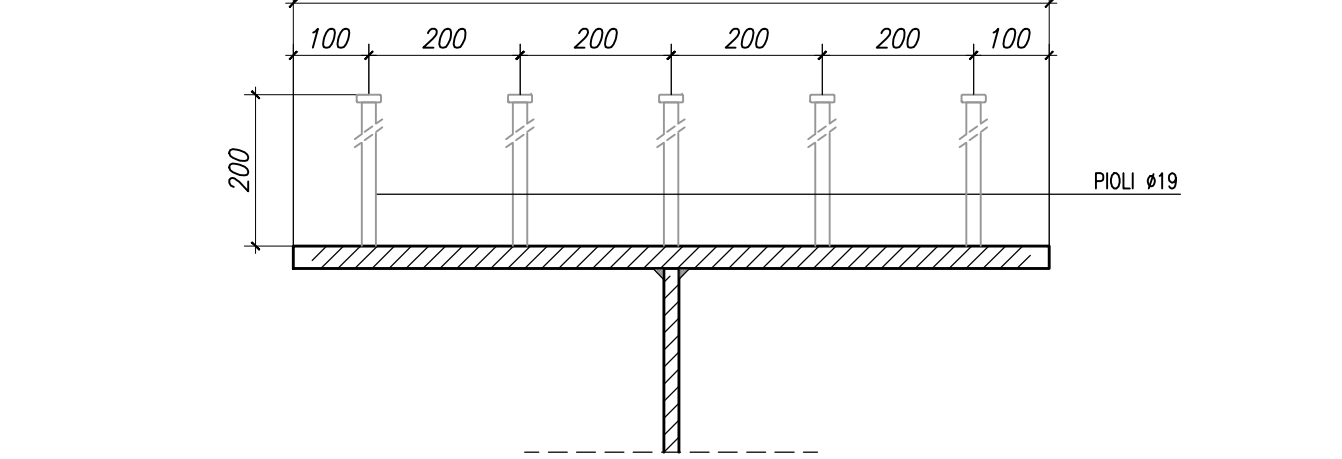


N.B.: PER LA TABELLA MATERIALI SI RIMANDA ALL'ELABORATO SPECIFICO

CARPENTERIA IMPALCATO
PARTICOLARE DISPOSIZIONE PIOLI SU TRAVE DI SPINA
SCALA 1:10



CARPENTERIA IMPALCATO
PARTICOLARE DISPOSIZIONE PIOLI SU TRAVE PRINCIPALE
SCALA 1:10



REV	DATA	DESCRIZIONE MODIFICA

N.B.: LA TAVOLA SOSTITUISCE QUELLA RELATIVA AL CODICE [] DEL PROGETTO ESECUTIVO

COLLEGAMENTO AUTOSTRADALE DALMINE - COMO - VARESE - VALICO DEL GAGGIOLIO E OPERE AD ESSO CONNESSE
TRATTE B1, B2, C, D, TRVA13+14, GREENWAY
AS BUILT
 OPERE D'ARTE MINORI
 CAVALCATA
 CAVALCATA SVINCOLO DI LAZZATE 1
 IMPALCATO: SEZIONE LONGITUDINALE TRAVE

IDENTIFICAZIONE ELABORATO	IMPRESA
CODICE PROGETTO: F01070	STRABAG
PROGETTO: F01070	STRABAG
REVISIONE: F01070	STRABAG
ESECUZIONE: F01070	STRABAG
VERIFICA: F01070	STRABAG
APPROVAZIONE: F01070	STRABAG

CONCEDENTE
 REGIONE LOMBARDA
 DIREZIONE REGIONALE DELLO SVILUPPO TERRITORIALE
 PAVIA

CONCESSIONARIO
 STRABAG

PROGETTISTA
 STRABAG

VERIFICATORE
 STRABAG

APPROVATO
 STRABAG

REDAZIONE
 STRABAG

VERIFICATO
 STRABAG

APPROVATO
 STRABAG