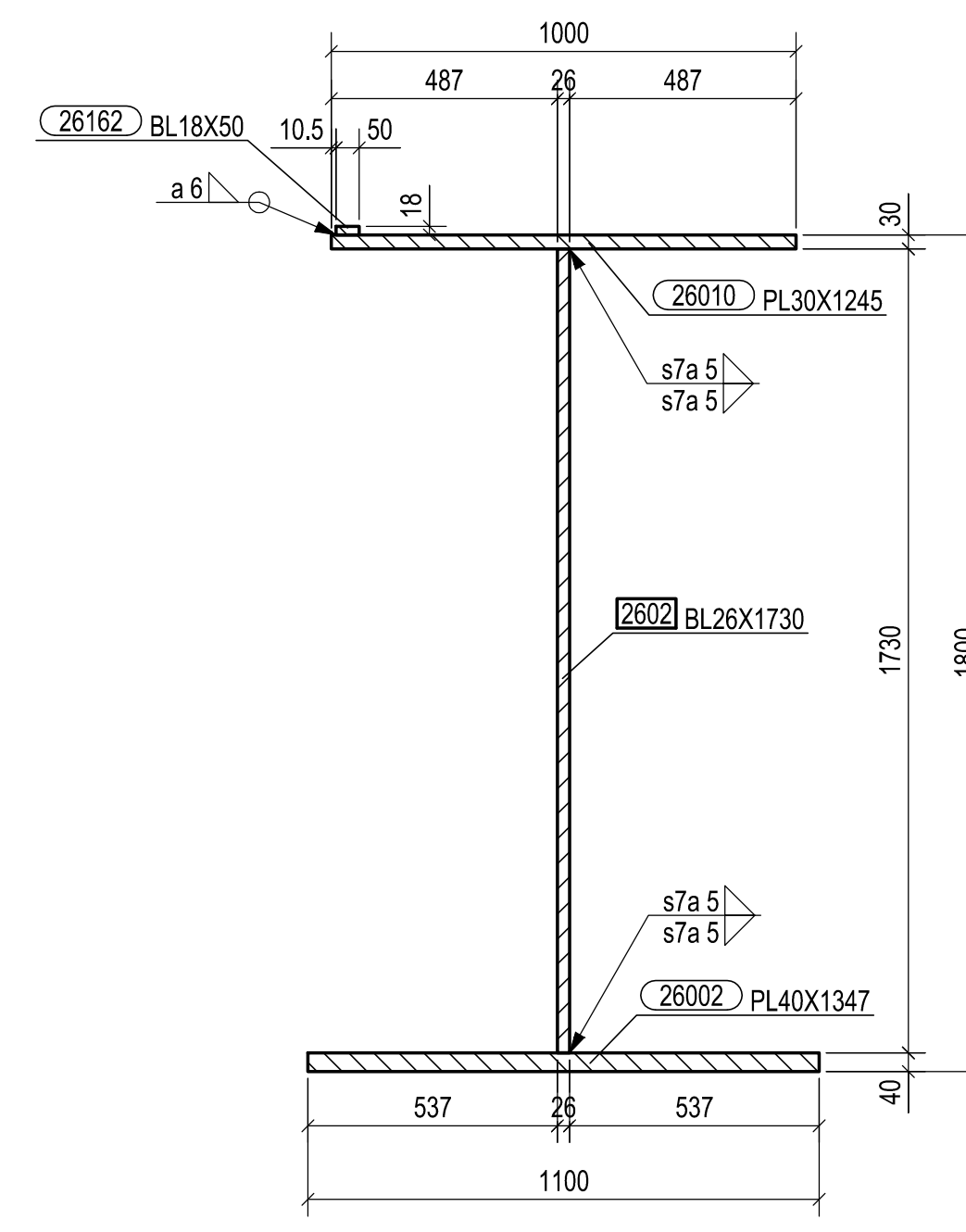
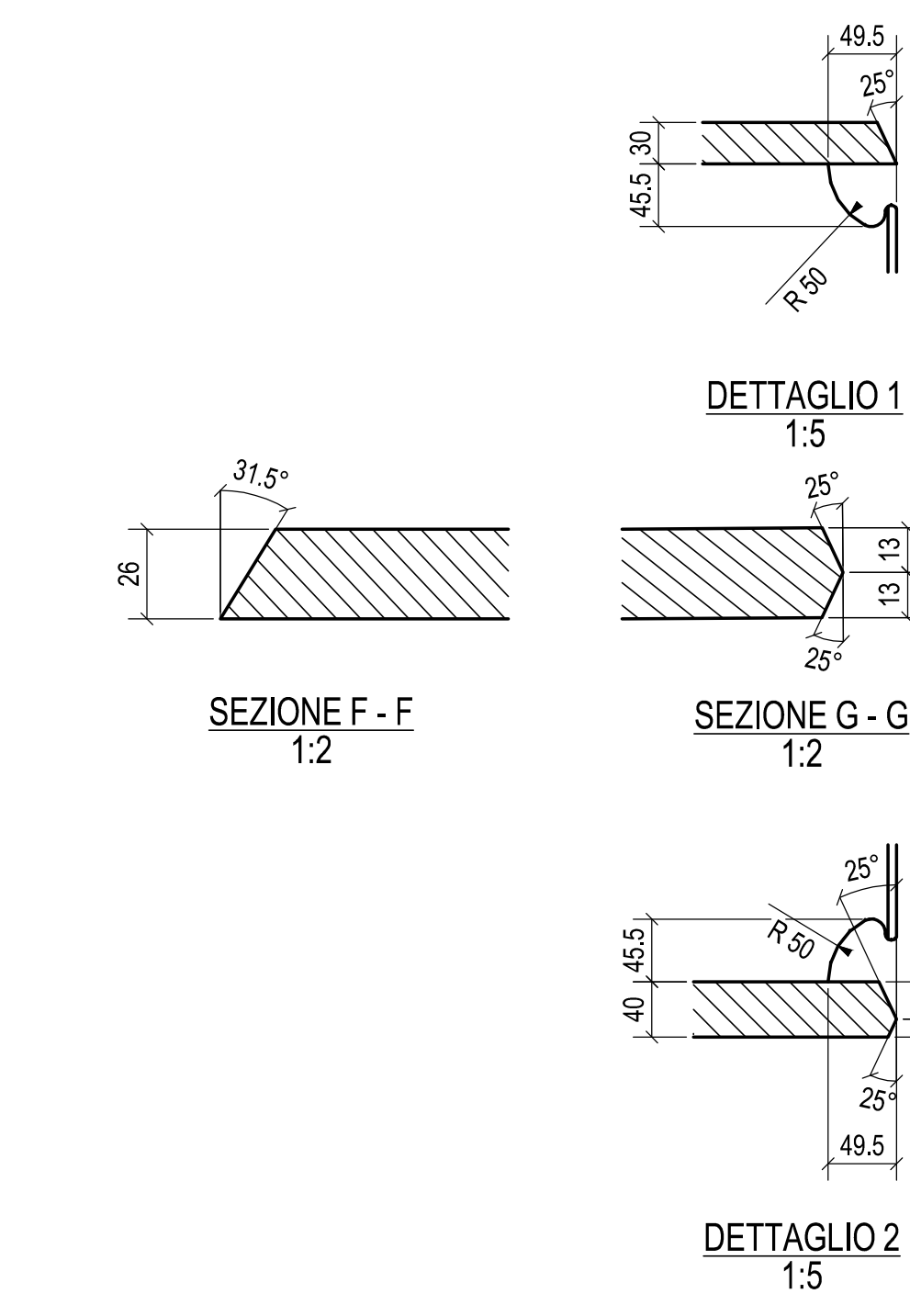


VISTA FRONTALE
1:15



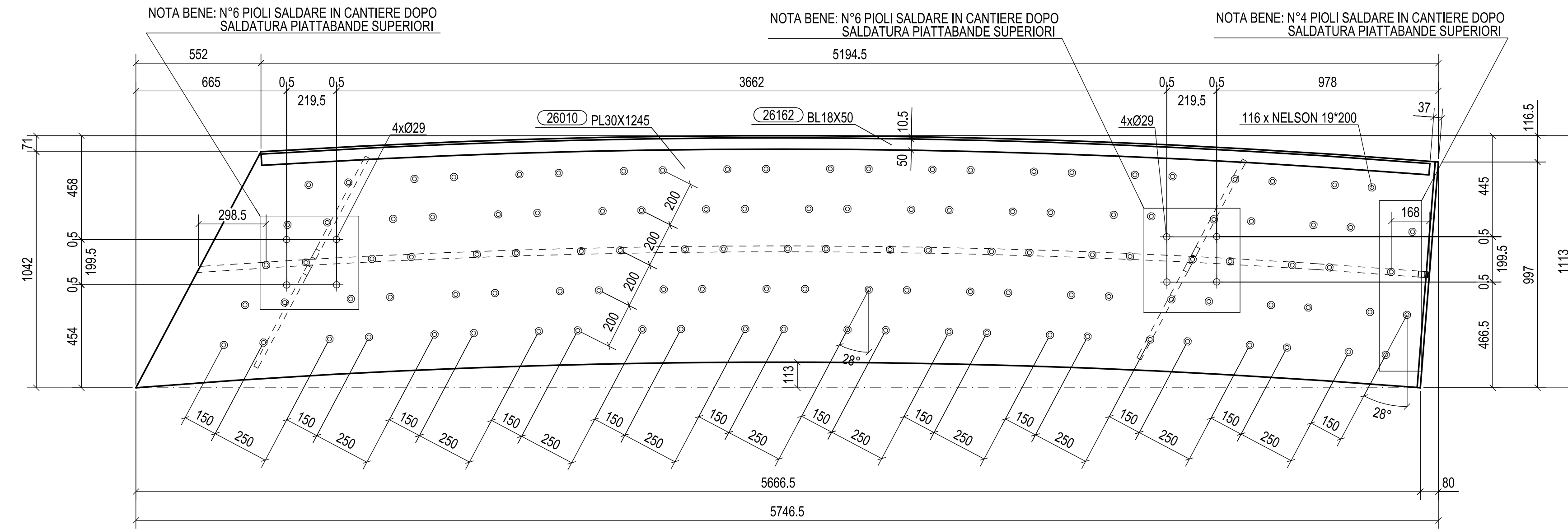
SEZIONE C - C
1:15



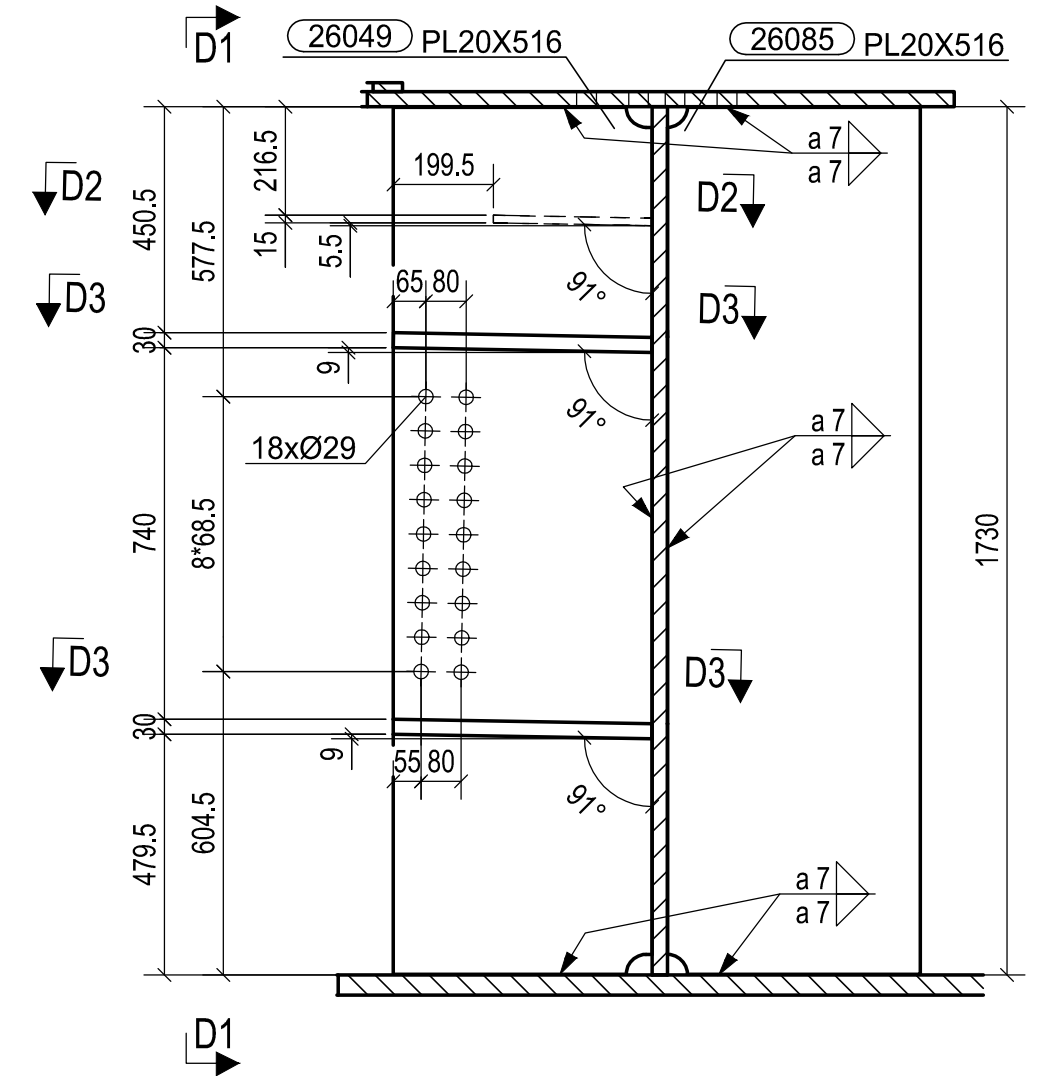
SEZIONE F - F
1:2

SEZIONE G - G
1:2

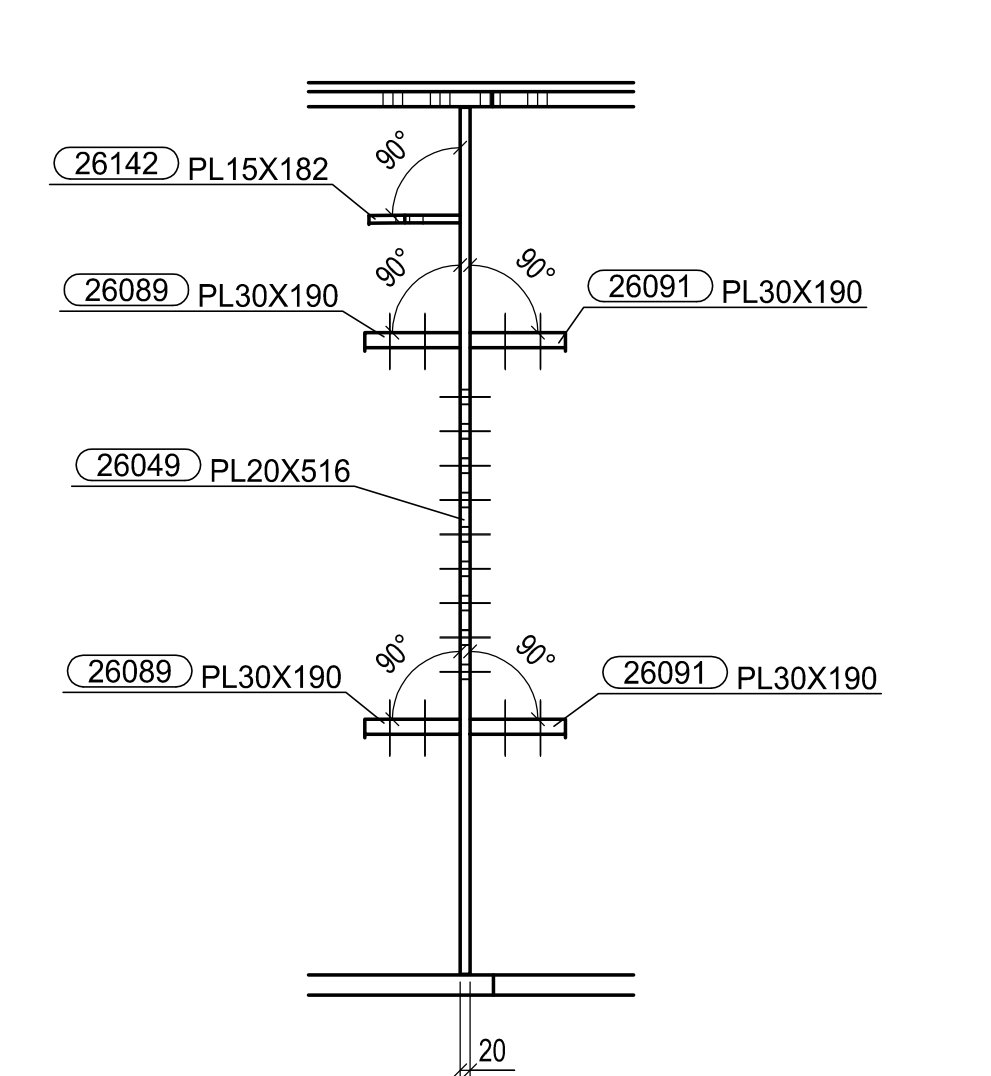
DETTAGLIO 2
1:5



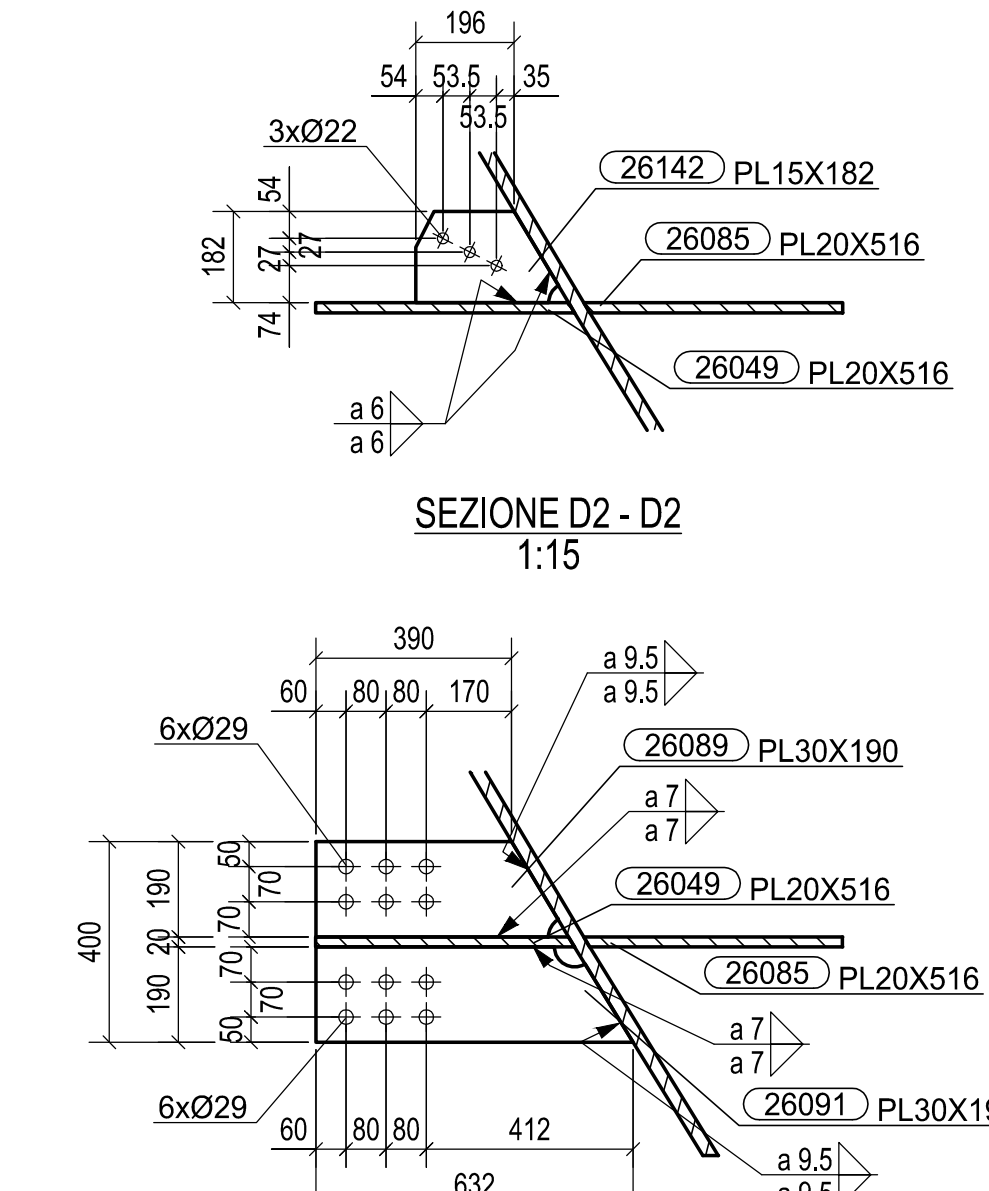
SEZIONE A - A
1:15



SEZIONE D - D
1:15

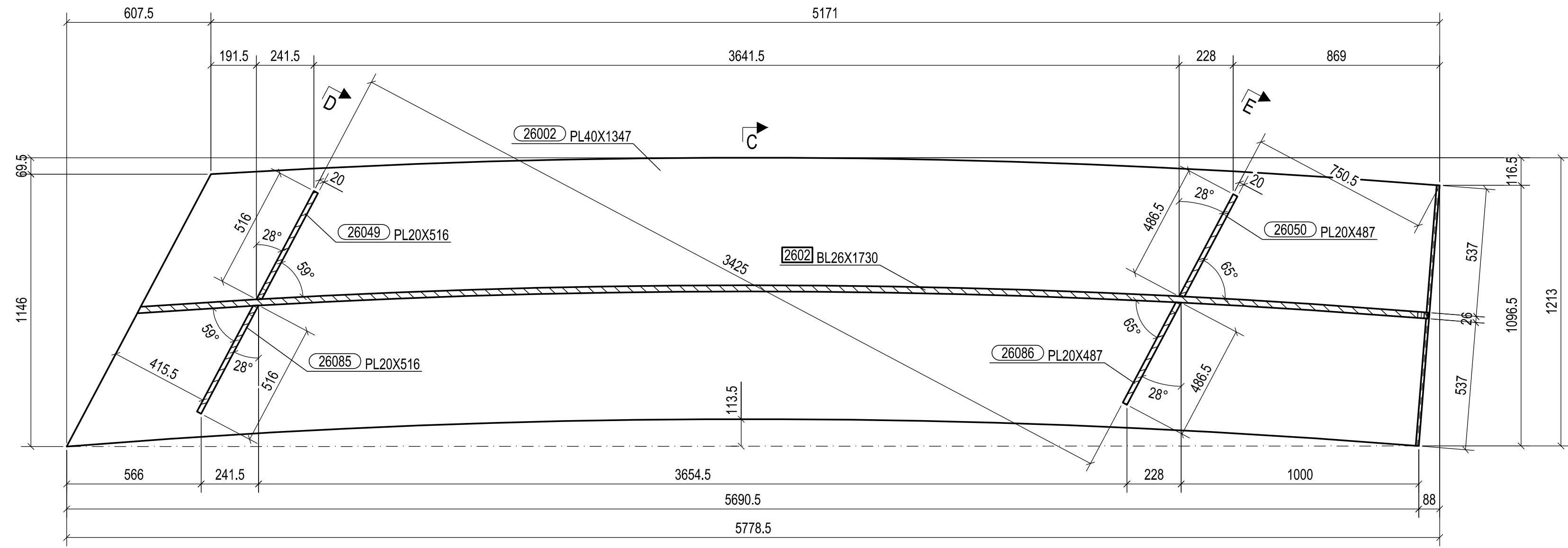


SEZIONE D1 - D1
1:15

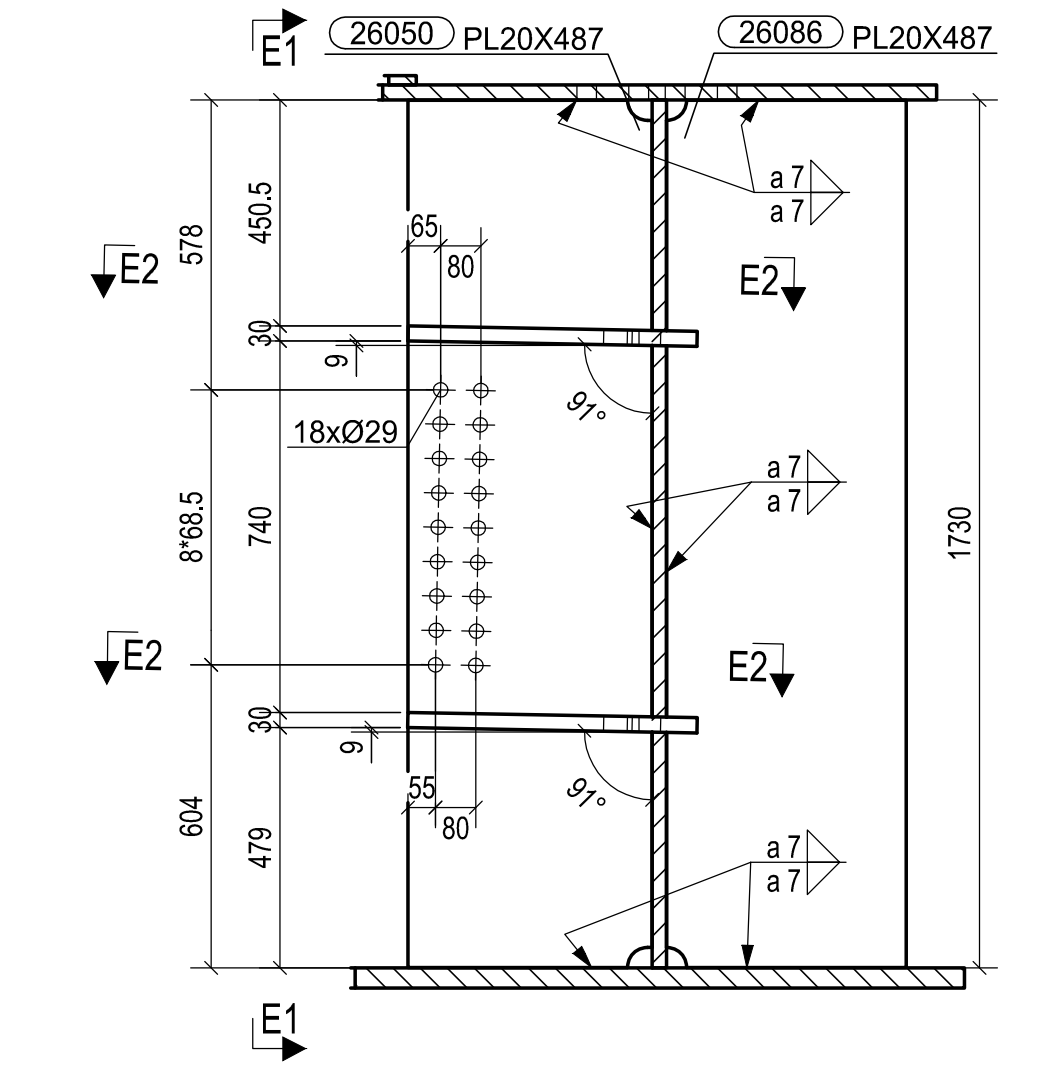


SEZIONE D2 - D2
1:15

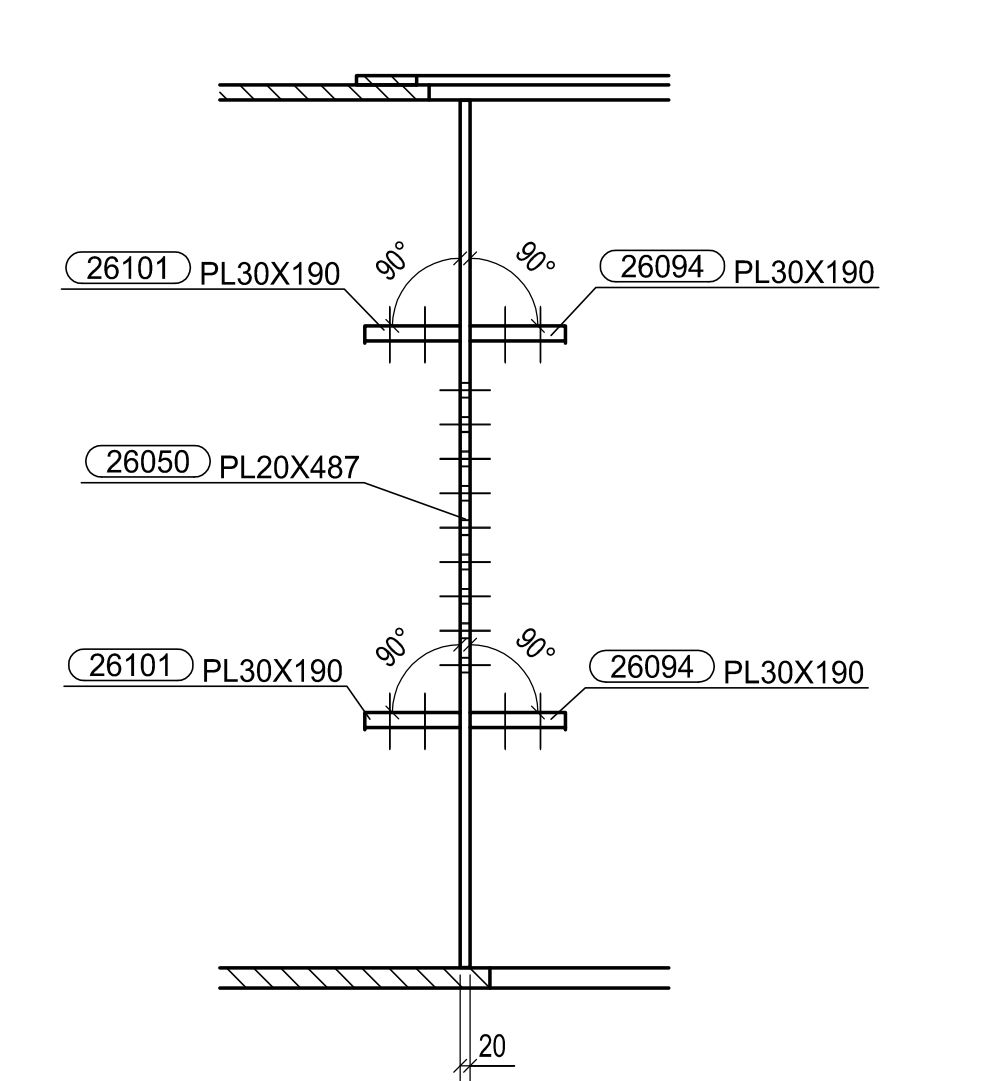
SEZIONE D3 - D3
1:15



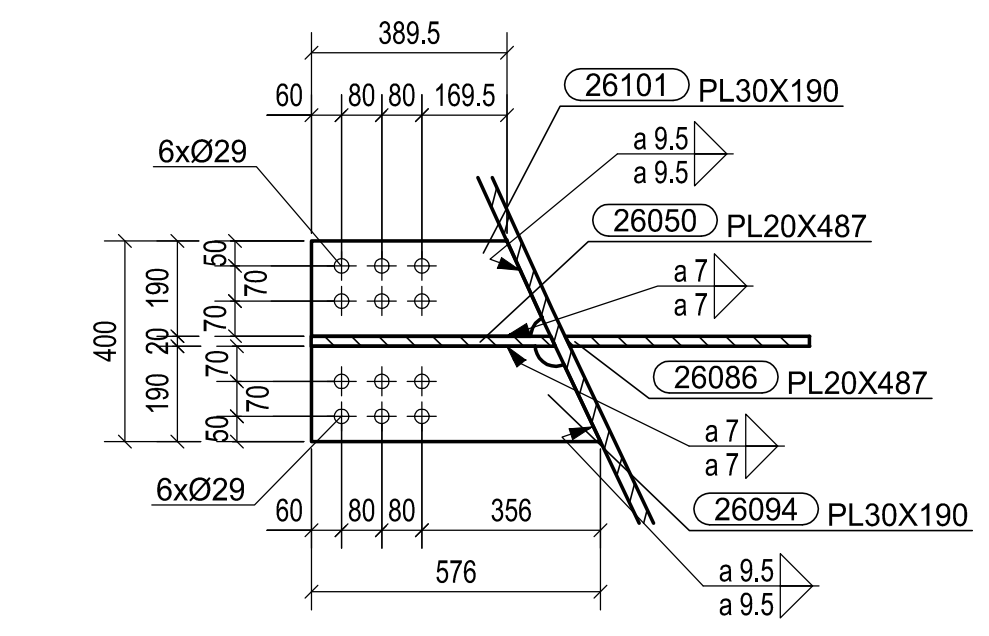
SEZIONE B - B
1:15



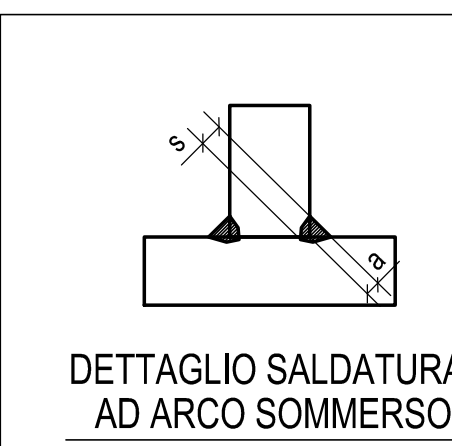
SEZIONE E - E
1:15



SEZIONE E1 - E1
1:15

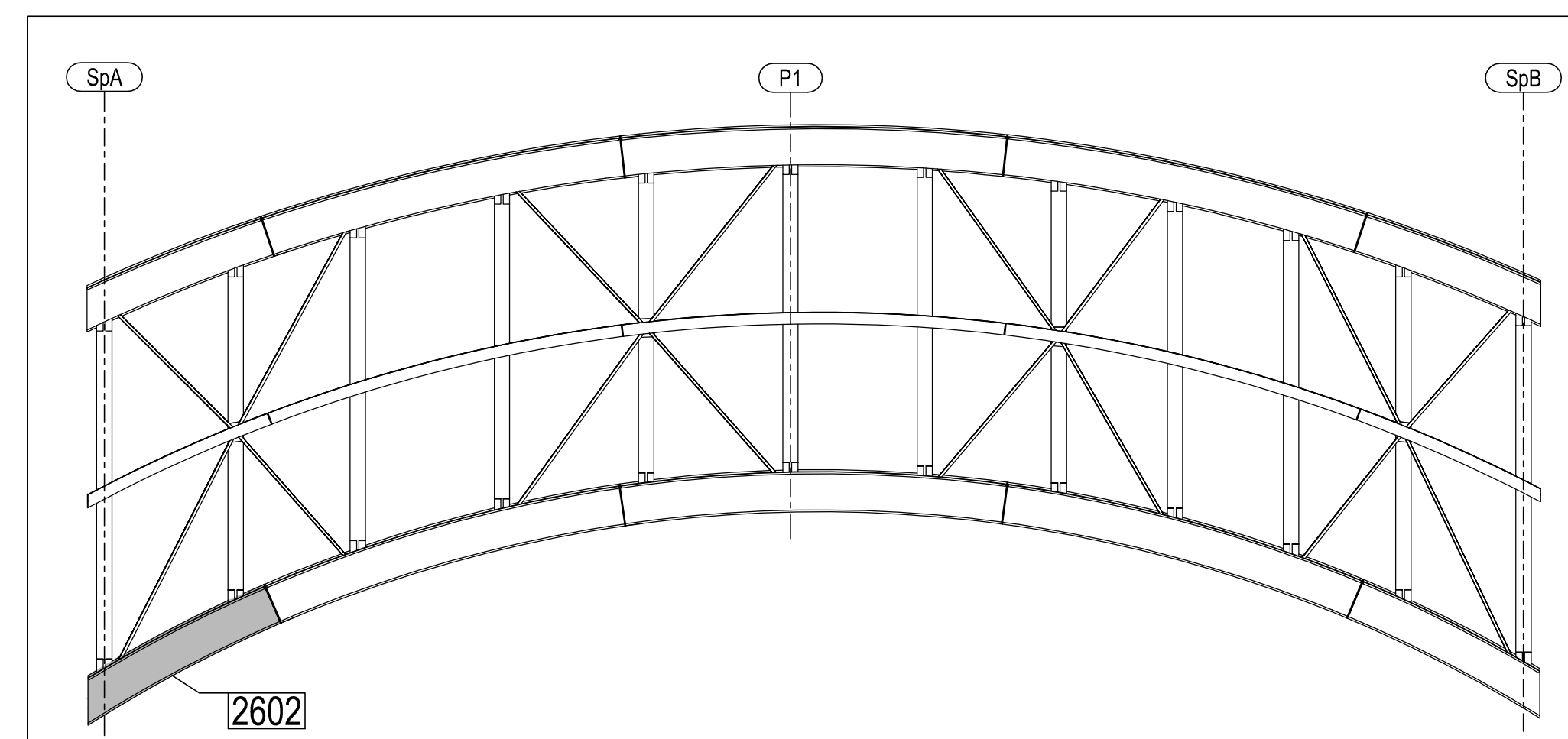


SEZIONE E2 - E2
1:15



DETTAGLIO SALDATURA
AD ARCO SOMMERSO

N° 1, Marcati 2602



PIANTA CHIAVE

Rev.	Date	Description	Drawn by	Checked by	Rev.
0	24.09.2014	PRIMA EMISSIONE	M.T.A.	Ing. Picco	

2014011DCD26020

CIMOLAI
Via Magenta, 58 - 20137 Milano - Italy
Tel. +39 0434 5581 - Fax +39 0434 361401
www.cimolai.com - 02 76016001

Cient: **STRABAG S.p.A.**

Scale: 1:15

MATRICE DI REVISIONE

REV	DATA	DESCRIZIONE MODIFICA

N.B. - LA TAVOLA SOSTITUISCE QUELLA RELATIVA AL CODICE [] DEL PROGETTO ESECUTIVO

COLLEGAMENTO AUTOSTRADALE
DALMINE - COMO - VARESE - VALICO DEL GAGGIOLO E OPERE AD ESSI CONNESSE
CODICE CUP F11A020070001
TRATTE B1, B2, C, D, TRAVI 13+14, GREENWAY
AS BUILT
OPERE D'ARTE MINORI
CAVALCAVIA SVINCOLO DI LAZZATE 2
TS 260 - TRAVE MARCHE 2602

STRABAG **MALTAURO** **STRABAG**

CIMOLAI

PEDEMONTANA LOMBARDA - TRATTA B1
CAVALCAVIA SVINCOLO DI LAZZATE 2
TS 260
TRAVE MARCHE 2602