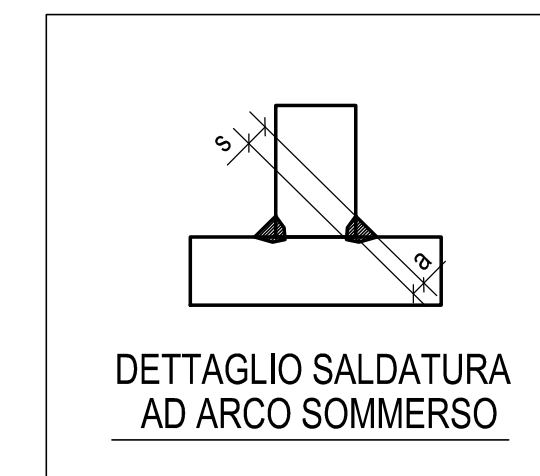
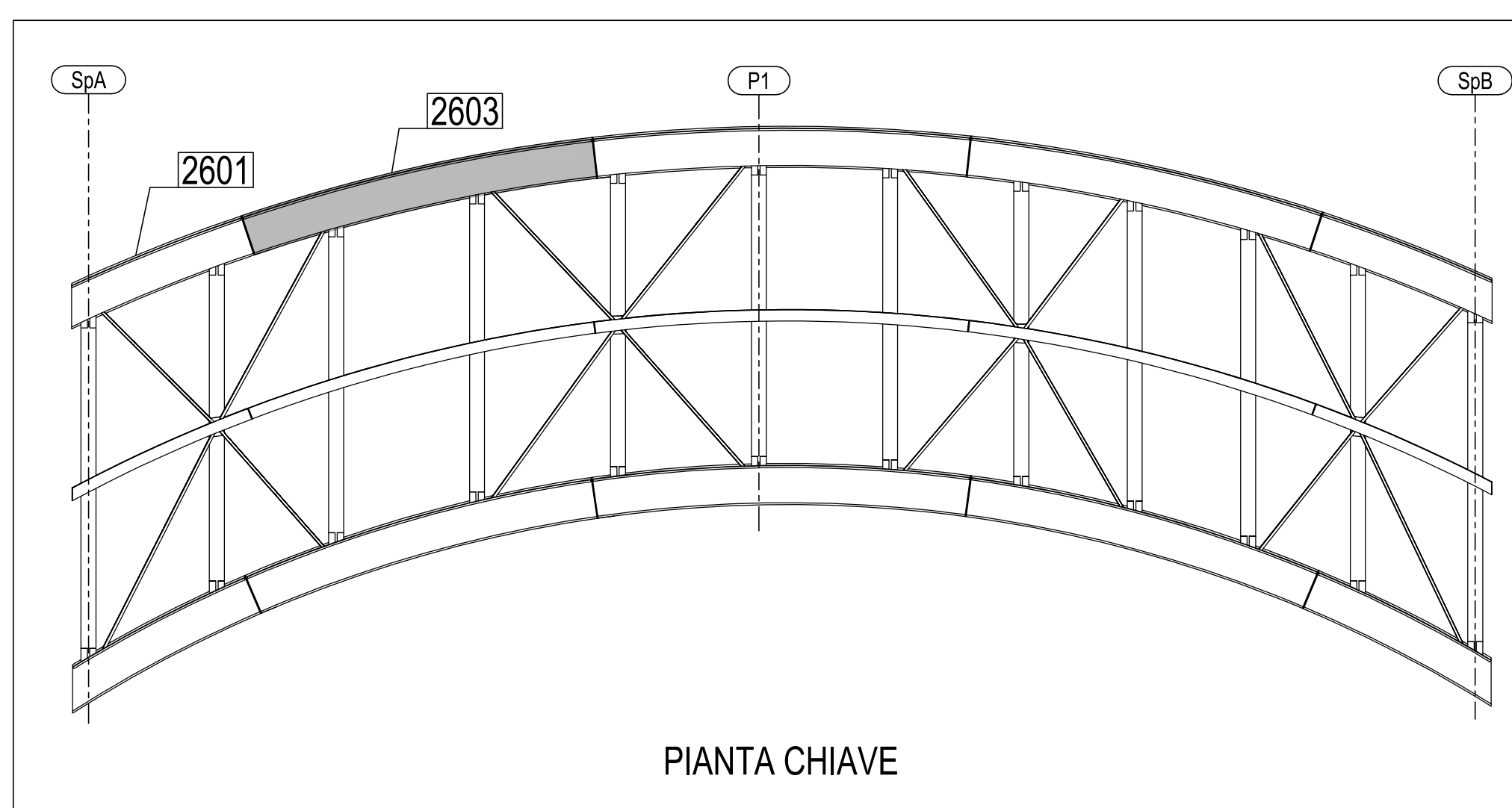


N° 1, Marcati 2603



|   |            |                 |          |            |
|---|------------|-----------------|----------|------------|
| 0   | 24.09.2014 | PRIMA EMISSIONE | M.T.A.   | Ing. Picco |
| Rev.  | Date       | Description     | Drawn by | Checked by |
| 2014011DCD26030   |            |                 |          |            |
| <b>CIMOLAI</b>  |            |                 |          |            |
| Client: <b>STRABAG S.p.A.</b>   |            |                 |          |            |
| Object: <b>PEDEMONTANA LOMBARDA - TRATTA B1<br/>CAVALCAVIA SVINCOLO DI LAZZATE 2<br/>TS 260<br/>TRAVE MARCHE 2603</b> |            |                 |          |            |
| Scale:  |            |                 |          | 1:15       |

| REV | DATA | DESCRIZIONE MODIFICA |
|-----|------|----------------------|
|     |      |                      |
|     |      |                      |
|     |      |                      |
|     |      |                      |
|     |      |                      |

N.B.: LA TAVOLA SOSTITUISCE QUELLA RELATIVA AL CODICE [ ] DEL PROGETTO ESECUTIVO

**COLLEGAMENTO AUTOSTRADALE  
DALMINE - COMO - VARESE - VALICO DEL GAGGIOLO E OPERE AD ESSO CONNESSE**

**TRATTE B1, B2, C, D, TRAVI 13+14, GREENWAY  
AS BUILT**

**TRATTA B1  
OPERE D'ARTE MINORI  
CAVALCAVIA SVINCOLO DI LAZZATE 2  
TS 260 - TRAVE MARCHE 2603**

|  |  |
|--|--|
| <b>IDENTIFICAZIONE ELABORATO</b>   | <b>IMPRESA</b>   |
| CODICE PROGETTO: FIB07B<br>AREA: VARESE<br>FASE PROGETTUALE: PROGETTO ESECUTIVO<br>DATA: 2014011DCD26030 | RAGGRUPPAMENTO TEMPORANEO IMPRESE:<br>STRABAG A.G.<br>IMPRESA COSTRUZIONI GIUSEPPE MALLARDO S.p.A.<br>GRANDI LAVORI FINECCHI S.p.A.                                |
| <b>CONCEDENTE</b>  | <b>RESPONSABILE E DI PROGETTO ED INCARICATO DELLA INTERFERENZA PER LE VARIE PRESTAZIONI</b>  |
| CONCESSIONE AUTOSTRADALE<br>Ing. Alberto Cecchini  | Ing. Stefano Inzer Passati<br>Crotone degli Ingegneri<br>Provincia di Roma n. 20809  |
| <b>CONCESSIONARIO</b>  | <b>ELABORAZIONE PROGETTUALE</b>  |
| Direzione Tecnica<br>Ing. Enrico Anzi<br>Direzione Tecnica<br>Arch. Giovanni Carini                      | PROGETTISTA:<br>3TI ITALIA S.p.A.<br>3TI ITALIA S.p.A.<br>INGEGNERE TECNICO<br>Ing. Stefano Inzer Passati<br>Crotone degli Ingegneri<br>Provincia di Roma n. 20809 |

Redatto: Di Sarco    Verificato: Di Lulo    Approvato: Passati