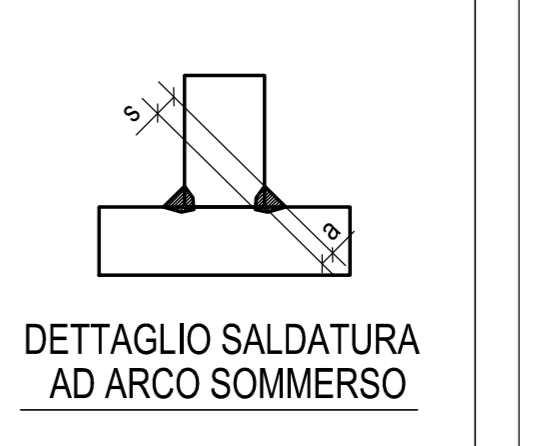


N° 1. Marcati 2605



MATRICE DI REVISIONE		
REV	DATA	DESCRIZIONE MODIFICA

N.B.: LA TAVOLA SOSTITUISCE QUELLA RELATIVA AL CODICE [] DEL PROGETTO ESECUTIVO

COLLEGAMENTO AUTOSTRADALE DALMINE - COMO - VARESE - VALICO DEL GAGGIOLO E OPERE AD ESSI CONNESSE
CONDOTTORE CUP F1488888888
TRATTE B1, B2, C, D, TRAVI 13+14, GREENWAY
AS BUILT
TRATTA B1
OPERE D'ARTE MINORI
CAVALCAVIA SVINCOLO DI LAZZATE 2
TS 260 - TRAVE MARCHE 2605

IMPRESA RAGGRUPPAMENTO TEMPORANEO IMPRESE
STRABAG A.G. - **GLF Grandi Lavori Fincantieri S.p.A.** - **MALTAURO S.p.A.** - **STRABAG S.p.A.**

CONCEDENTE RESPONSABILE E DI PROGETTO ED INCARICATO DELLA INTERFERENZA PER LE VARIE PRESTAZIONI
Reg. Alberto Caschiani

CONCSSIONARIO PROGETTISTA: PROGETTO ESECUTIVO DI DETTAGLIO
3TI ITALIA S.p.A. - **3TI ITALIA S.p.A.**
ING. Stefano Inza Passat
Consulente Specialistico: CIMOLAI

Redatto: Di Sarzo **Verificato:** Di Lulo **Approvato:** Passati

0 24.09.2014 PRIMA EMISSIONE M.T.A. Ing. Picco

Rev.	Date	Description	Type of document	Checked by	Rev.
2014011DCD26050					

CIMOLAI
 Via S. Margherita, 38 - 35177 Padova - Italy
 Tel. +39 0498 5581 - Fax +39 0494 361401
 www.cimolai.com - 02 76010041.com

Client: **STRABAG S.p.A.**

Object: **PEDEMONTANA LOMBARDA - TRATTA B1**
CAVALCAVIA SVINCOLO DI LAZZATE 2
TS 260
TRAVE MARCHE 2605

Scale: 1:15