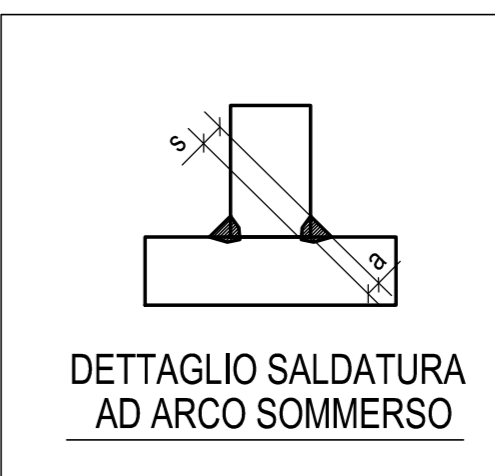


N° 1, Marcati 2606



MATRICE DI REVISIONE		
REV	DATA	DESCRIZIONE MODIFICA

COLLEGAMENTO AUTOSTRADALE DALMINE - COMO - VARESE - VALICO DEL GAGGIOLO E OPERE AD ESSI CONNESSE
TRATTE B1, B2, C, D, TRAVI 13+14, GREENWAY
AS BUILT
 OPERE D'ARTE MINORI
 CAVALCAVIA
 CAVALCAVIA SVINCOLO DI LAZZATE 2
 TS 260 - TRAVE MARCHE 2606

IMPRESA
 RAGGRUPPAMENTO TEMPORANEO IMPRESE
STRABAG A.G. - **GLF Grandi Lavori Fincoval S.p.A.** - **Impresa costruzioni Giuseppe Mallarò S.p.A.**

CONCEDENTE
 RESPONSABILE DI PROGETTO ED INCARICATO DELL'INTERFERENZA PER LE TRAVE
 Ing. Alberto Cecchini

CONCSSIONARIO
 PROGETTISTA:
3TI ITALIA S.p.A.
 INCARICATO TECNICO:
 Ing. Stefano Inza Passati
 COORDINATORE GENERALE:
 Ing. Roberto Cecchini

CONCSSIONARIO
 RESPONSABILE DI PROGETTO ED INCARICATO DELL'INTERFERENZA PER LE TRAVE
 Ing. Alberto Cecchini

CONCSSIONARIO
 PROGETTISTA:
3TI ITALIA S.p.A.
 INCARICATO TECNICO:
 Ing. Stefano Inza Passati
 COORDINATORE GENERALE:
 Ing. Roberto Cecchini

Redatto: Di Sarzo Verificato: Di Lulo Approvato: Passati

0	24.09.2014	PRIMA EMISSIONE	M.T.A.	Ing. Picco
Rev.	Date	Description	Drawn by	Checked by
2014011DCD26060				
CIMOLAI				
STRABAG S.p.A.				
Oggetto: PEDEMONTANA LOMBARDA - TRATTA B1 CAVALCAVIA SVINCOLO DI LAZZATE 2 TS 260 TRAVE MARCHE 2606				
Scale: 1:15				