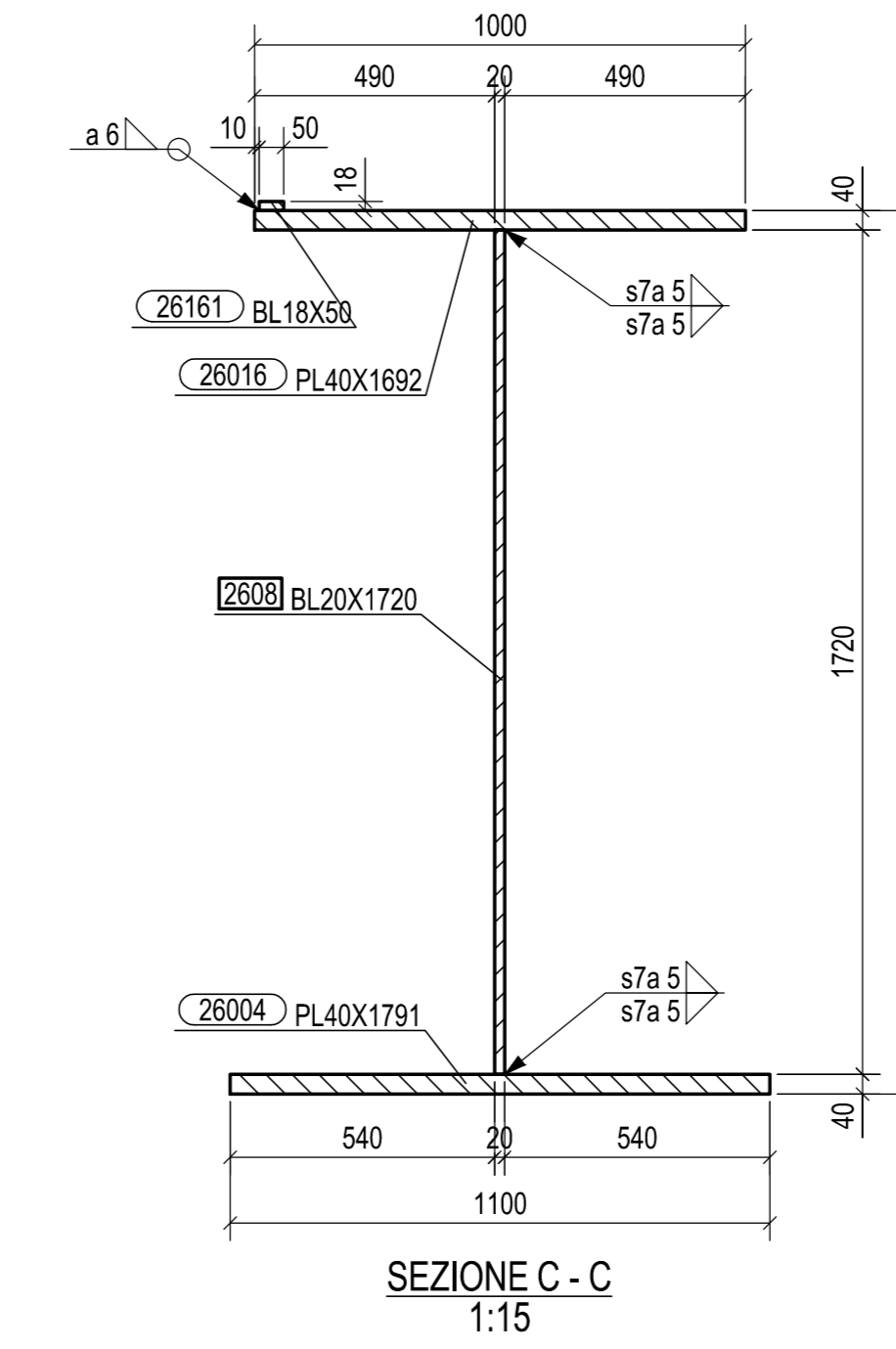
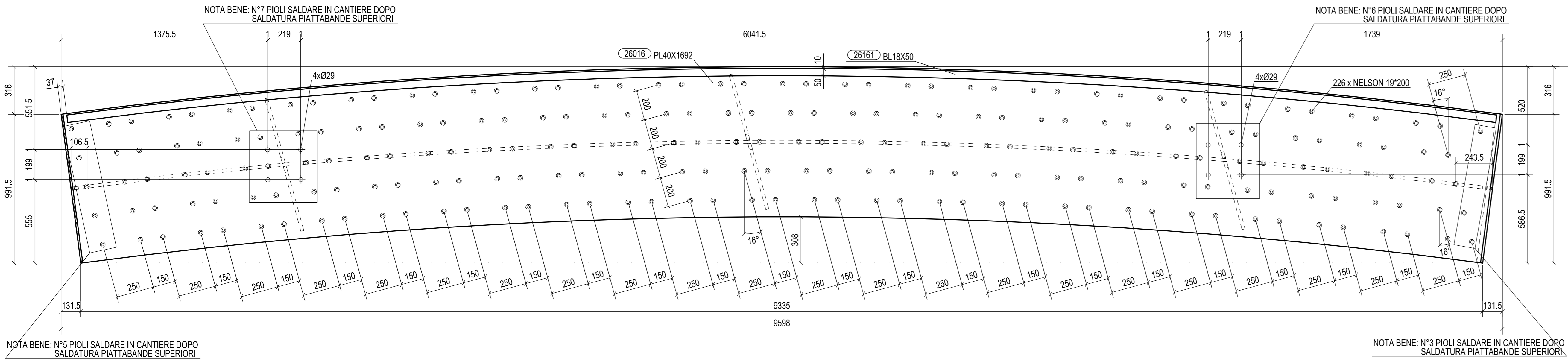
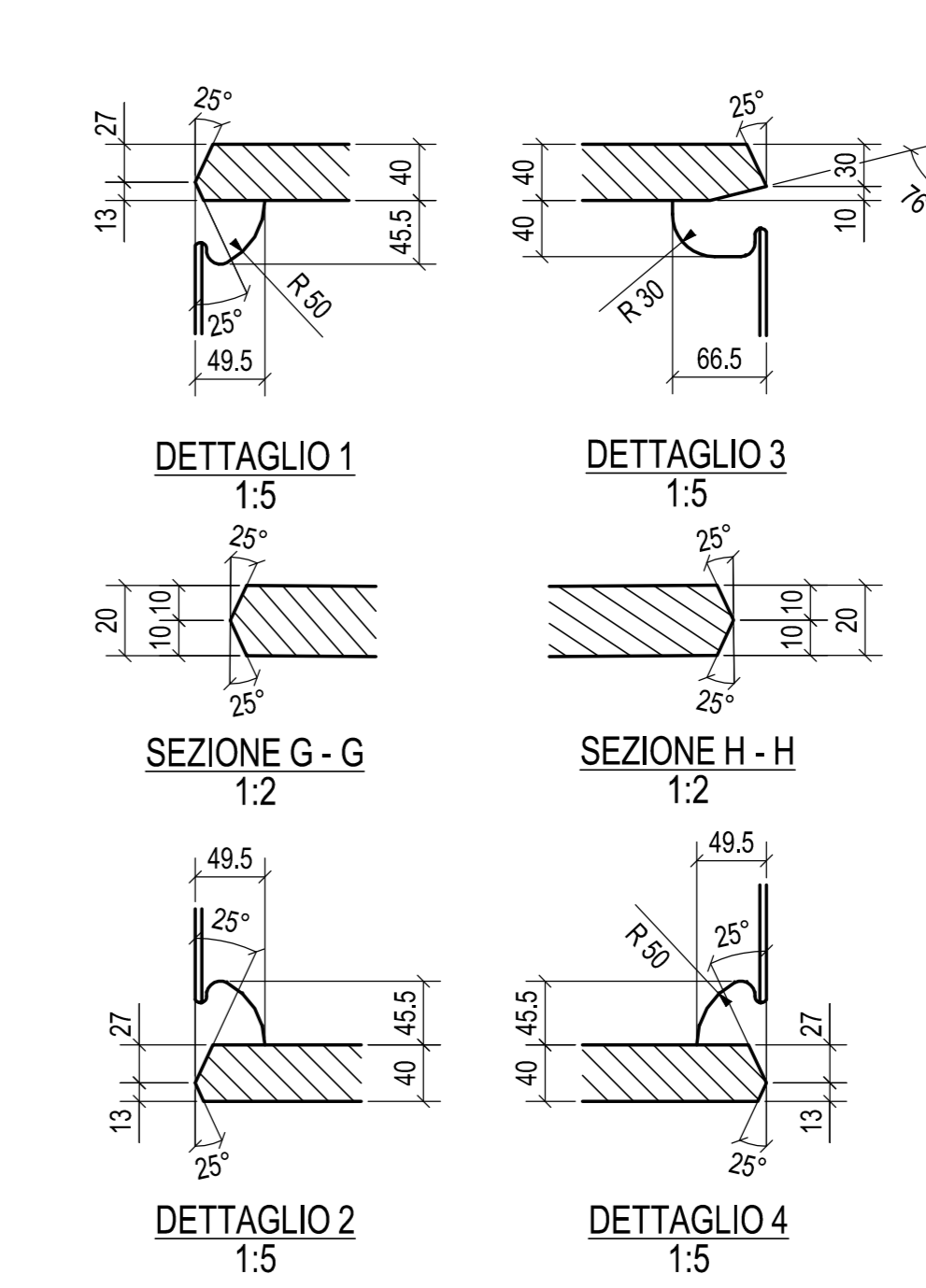


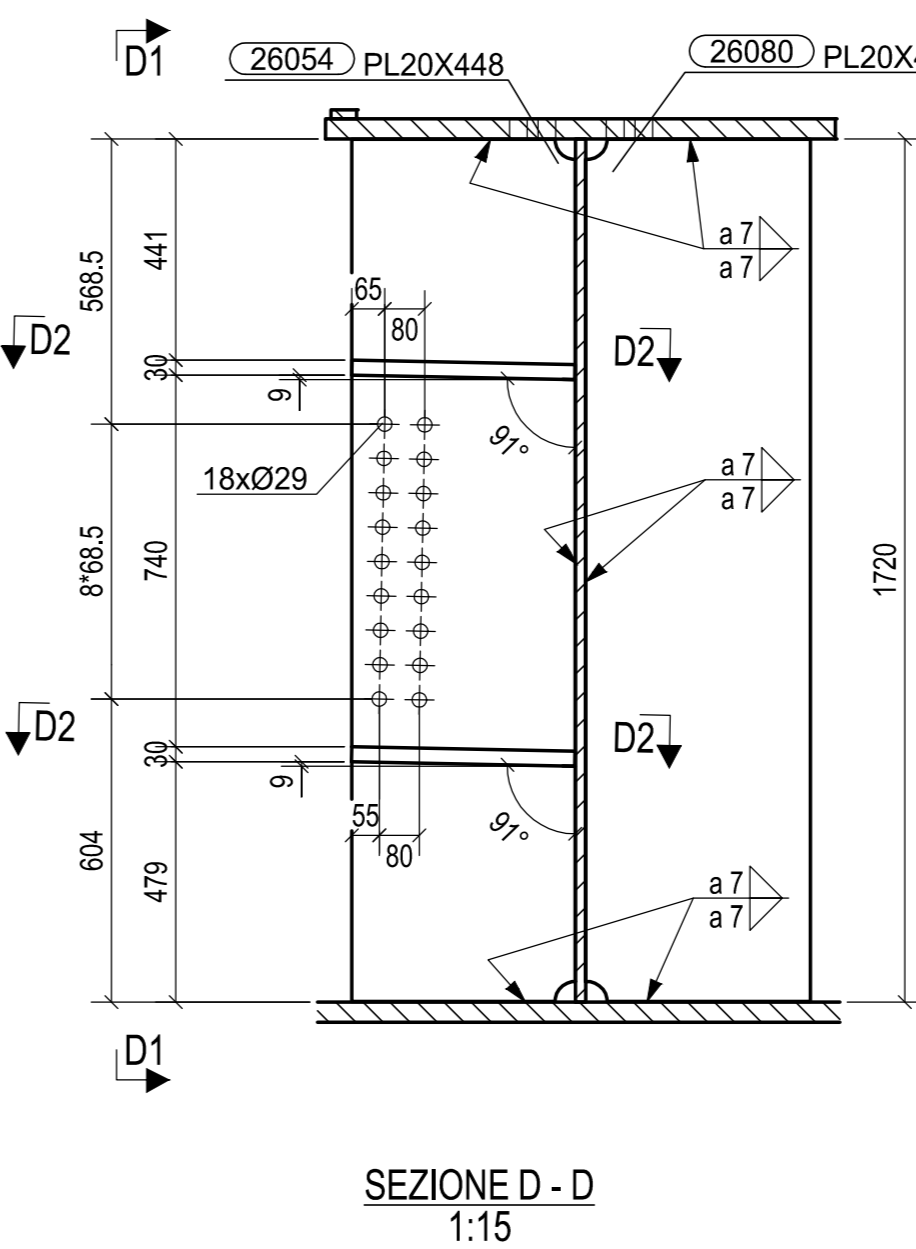
VISTA FRONTALE
1:15



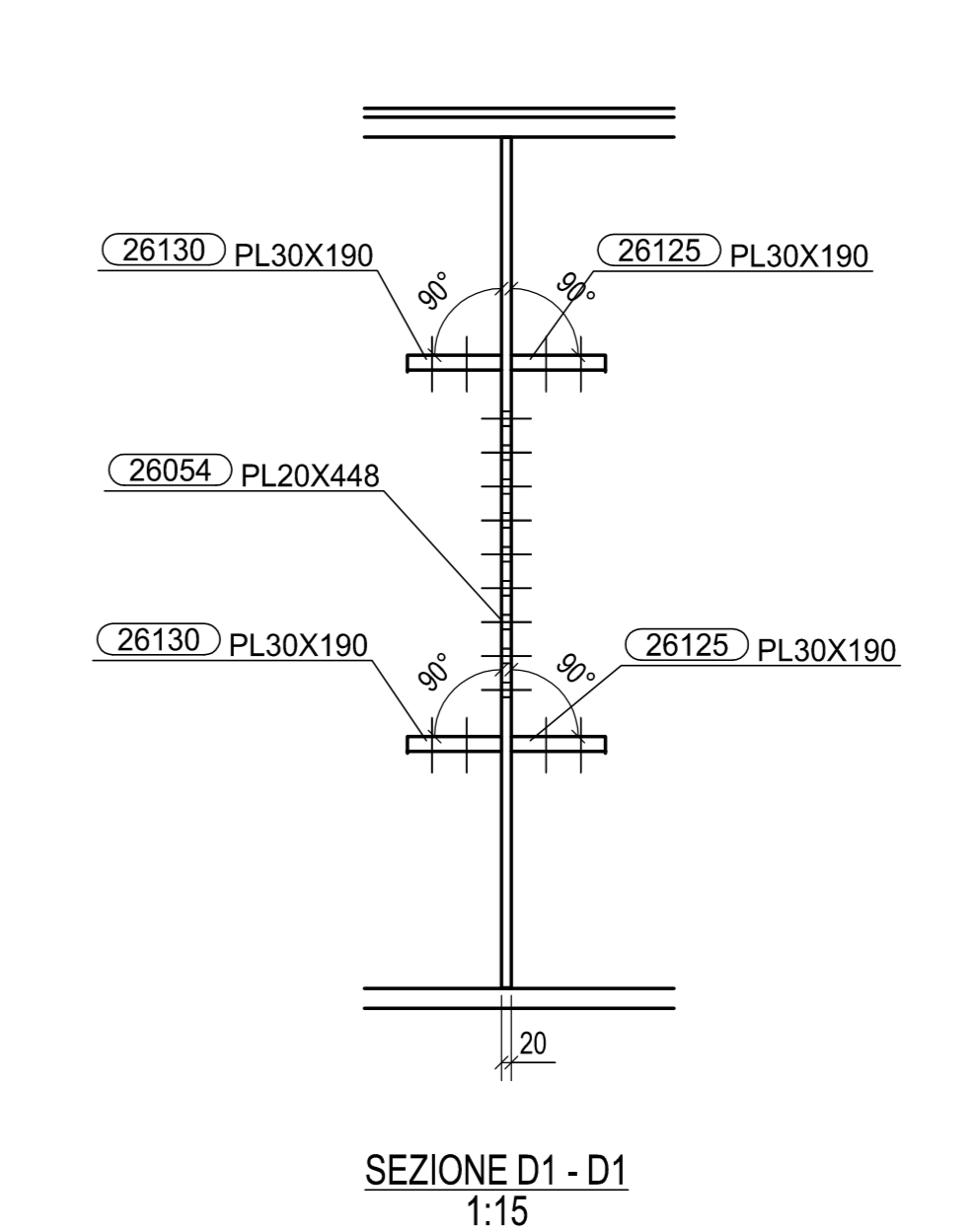
SEZIONE C - C
1:15



SEZIONE A - A
1:15

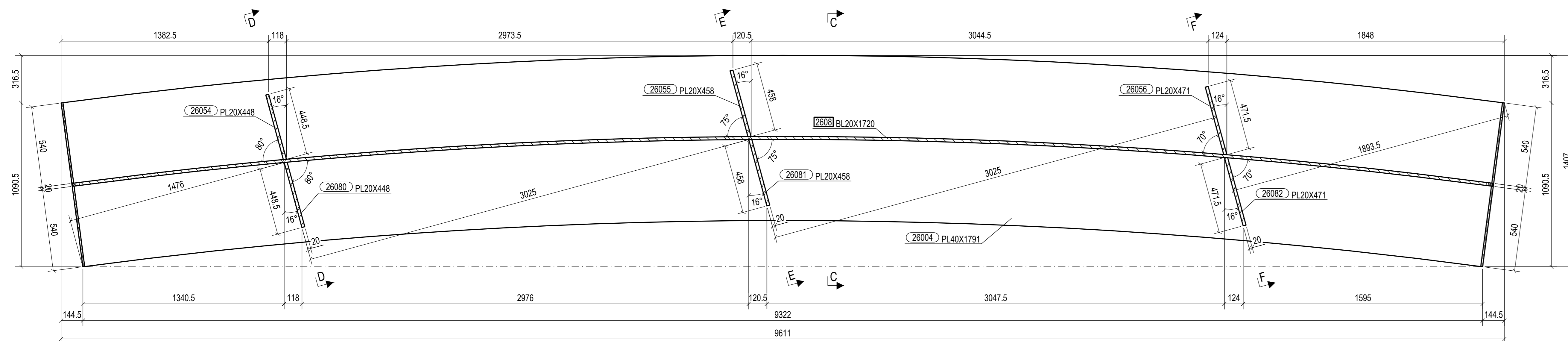


SEZIONE D - D
1:15

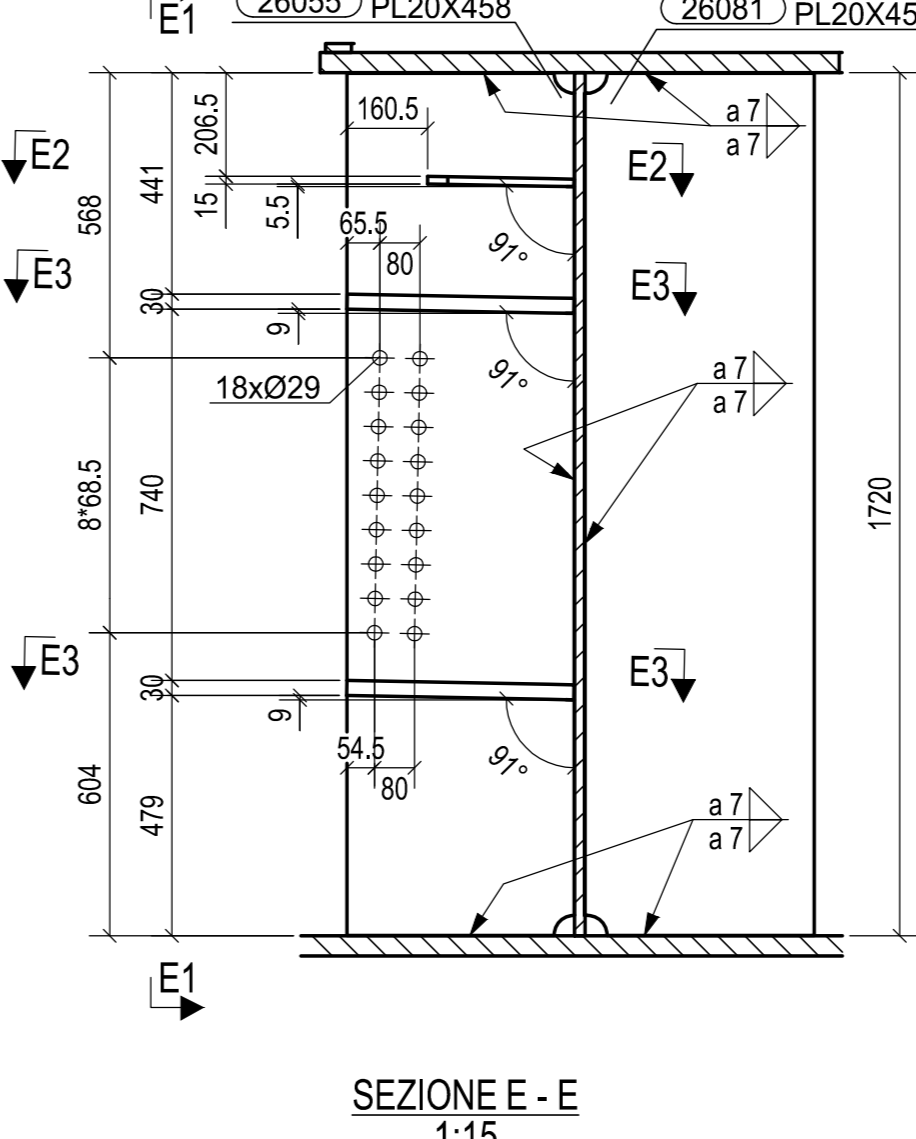


SEZIONE D1 - D1
1:15

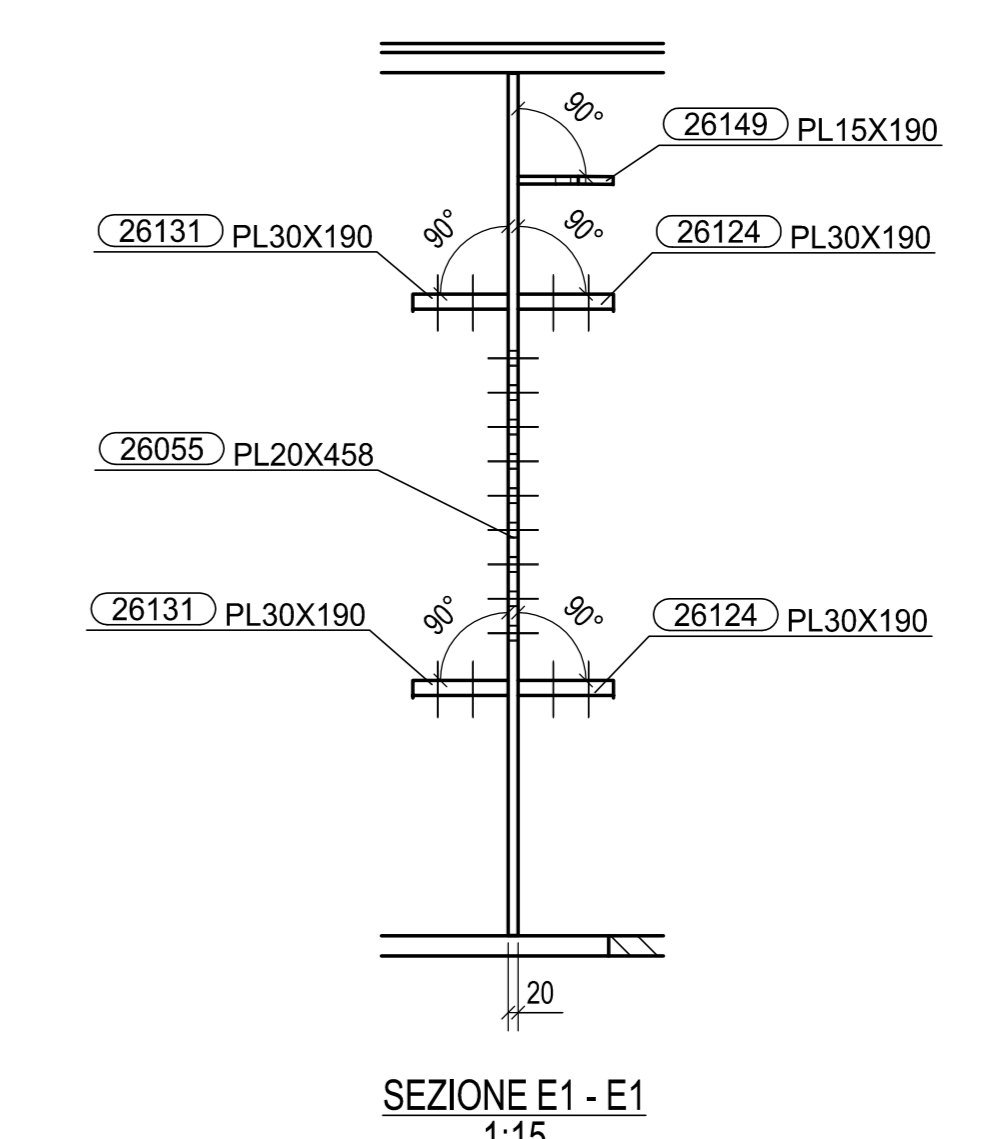
SEZIONE D2 - D2
1:15



SEZIONE B - B
1:15



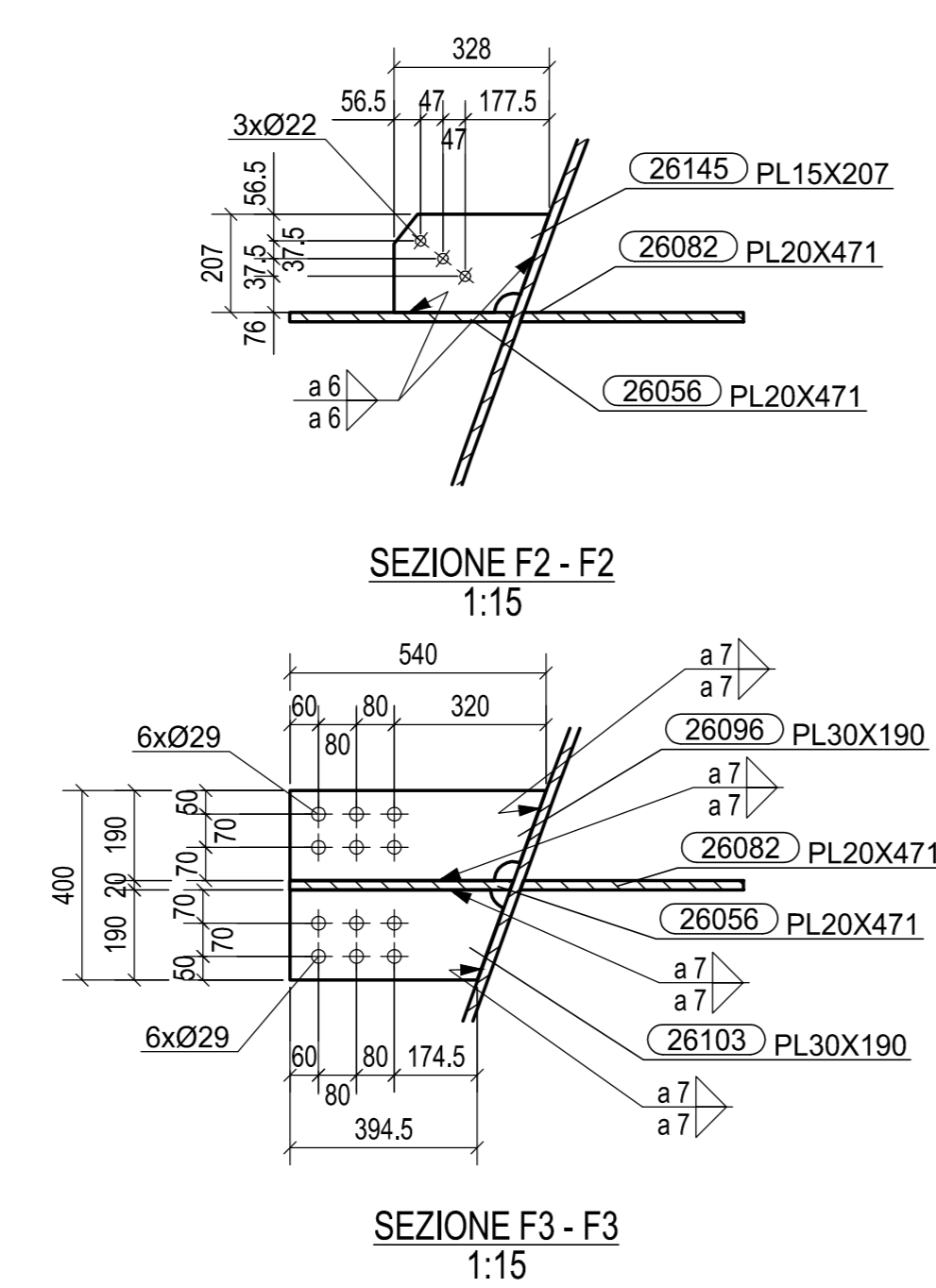
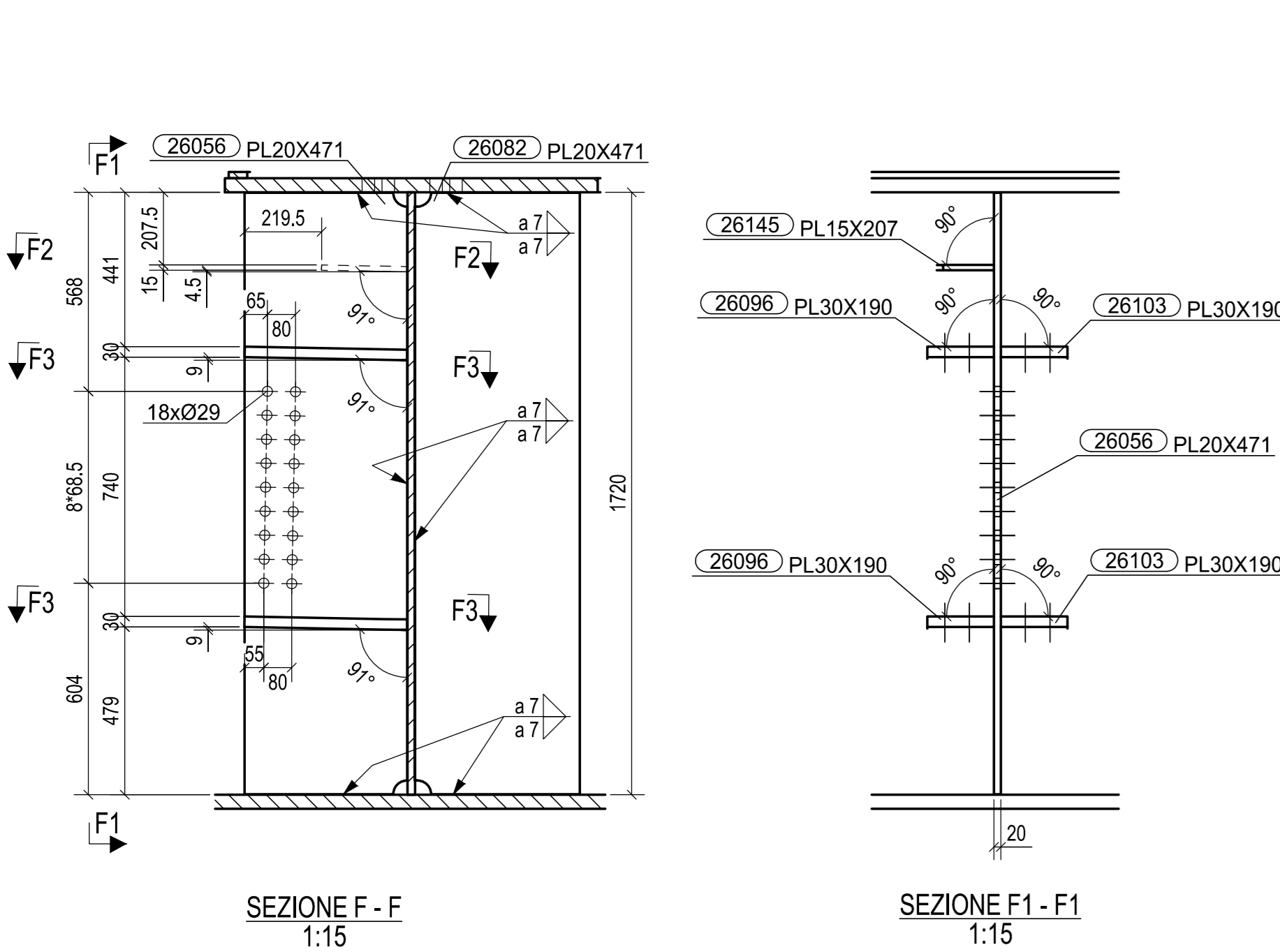
SEZIONE E - E
1:15



SEZIONE E1 - E1
1:15

SEZIONE E2 - E2
1:15

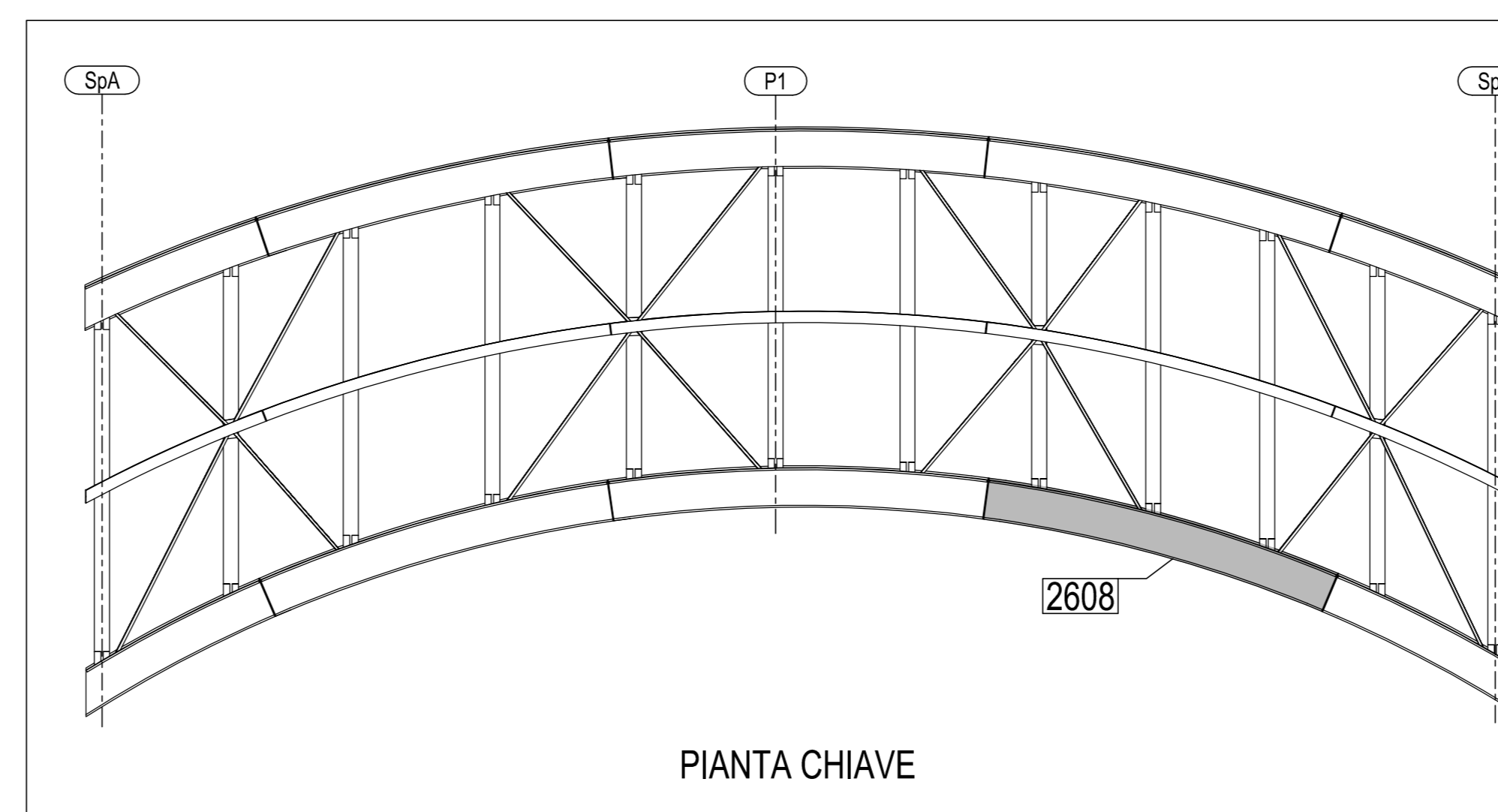
SEZIONE E3 - E3
1:15



SEZIONE F2 - F2
1:15

SEZIONE F3 - F3
1:15

N° 1, Marcati 2608



PIANTA CHIAVE

Rev.	Date	Description	Type of document	W of job	W of document	Rev.
0	24.09.2014	PRIMA EMISSIONE				
<p>2014011DCD26080</p>						
<p>CIMOLAI Via Magenta, 58 - 35170 Padova - Italy Tel. +39 049 844 5581 - Fax +39 049 844 36401 www.cimolai.com - 02-76010001.com</p>						
<p>Client: STRABAG S.p.A.</p>						
<p>Object: PEDEMONTANA LOMBARDA - TRATTA B1 CAVALCAVIA SVINCOLO DI LAZZATE 2 TS 260 TRAVE MARCHE 2608</p>						
<p>Scale: 1:15</p>						

REV	DATA	DESCRIZIONE MODIFICA

MATRICE DI REVISIONE

N.B. - LA TAVOLA SOSTITUISCE QUELLA RELATIVA AL CODICE [] DEL PROGETTO ESECUTIVO

COLLEGAMENTO AUTOSTRADALE DALMINE - COMO - VARESE - VALICO DEL GAGGIOLO E OPERE AD ESSO CONNESSE
CONDOTTO CUP F11880000000
TRATTE B1, B2, C, D, TRAVI 13+14, GREENWAY
AS BUILT
OPERE D'ARTE MINORI
CAVALCAVIA
CAVALCAVIA SVINCOLO DI LAZZATE 2
TS 260 - TRAVE MARCHE 2608

IMPRESA
RAGGRUPPAMENTO TEMPORANEO IMPRESE
STRABAG A.G. - GLF Grandi Lavori Fincoff S.p.A. - Impresa costruzioni Giuseppe Mallarò S.p.A. - Mandante incarica STRABAG S.p.A.

CONCEDENTE
CONSORZIO AUTOSTRADALE DALMINE - COMO - VARESE
Ing. Alberto Cecchini

RESPONSABILE DI PROGETTO ED INCARICATO DELLA INTERFERENZA PER LE VARIE PRESTAZIONI
Ing. Alberto Cecchini

CONCSSIONARIO
Ing. Stefano Inza Passat
Cottone degli Ingegneri
Provincia di Roma n. 20809

3TI ITALIA S.p.A.
Ing. Stefano Inza Passat
Cottone degli Ingegneri
Provincia di Roma n. 20809

Redatto: D Sarzo Verificato: D Lulo Approvato: Passati