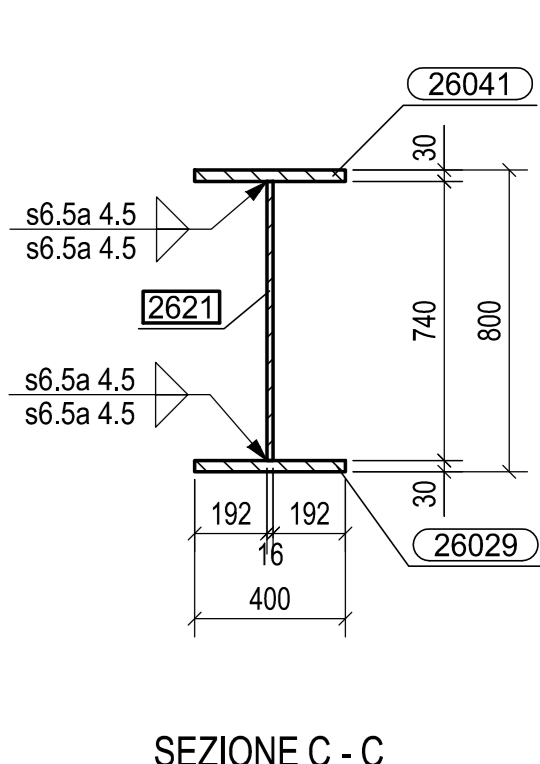
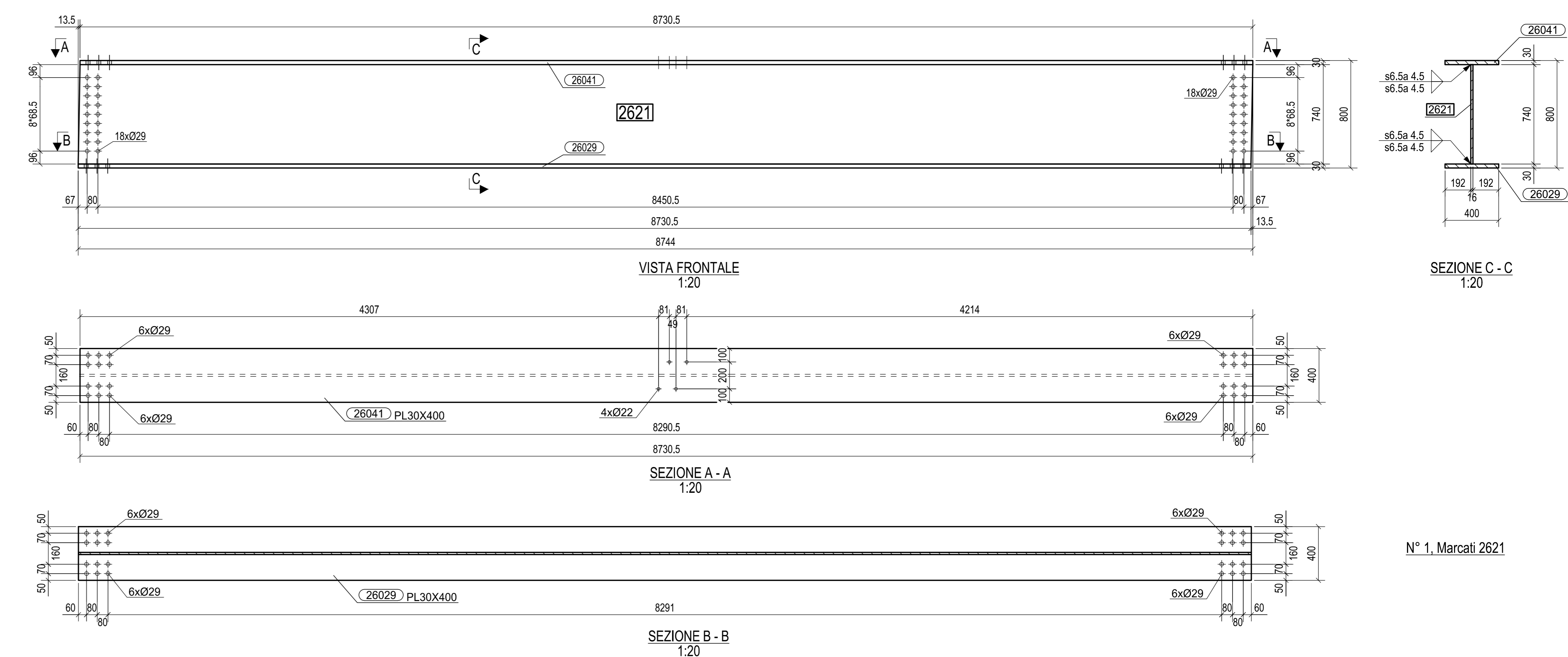


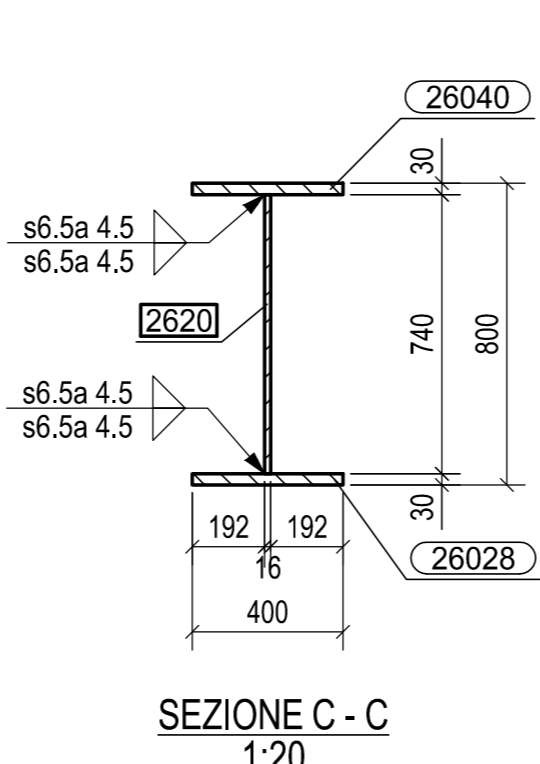
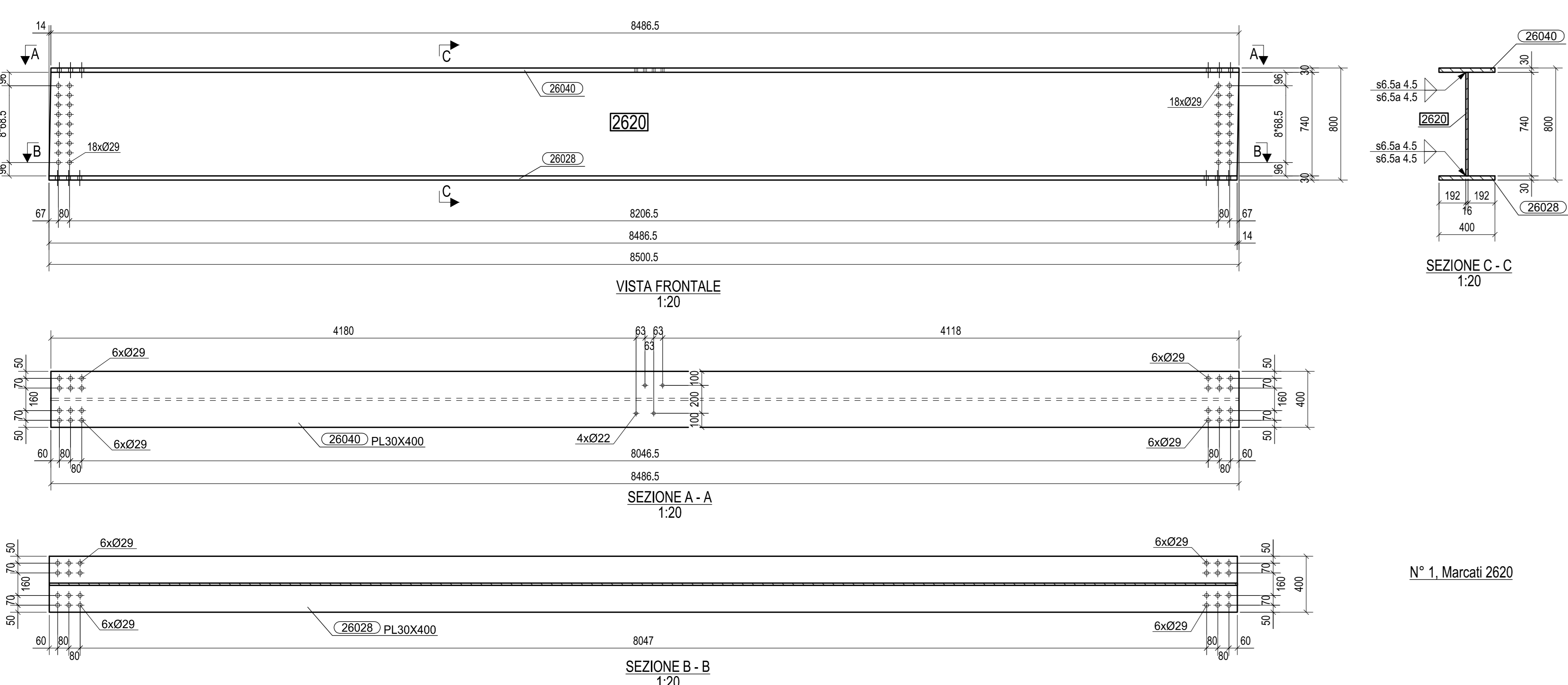
SEZIONE C - C
1:20

N° 1, Marcati 2619



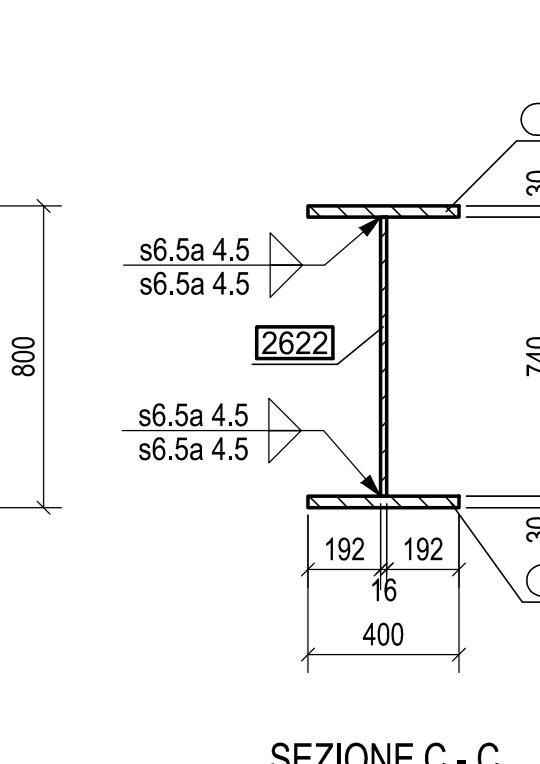
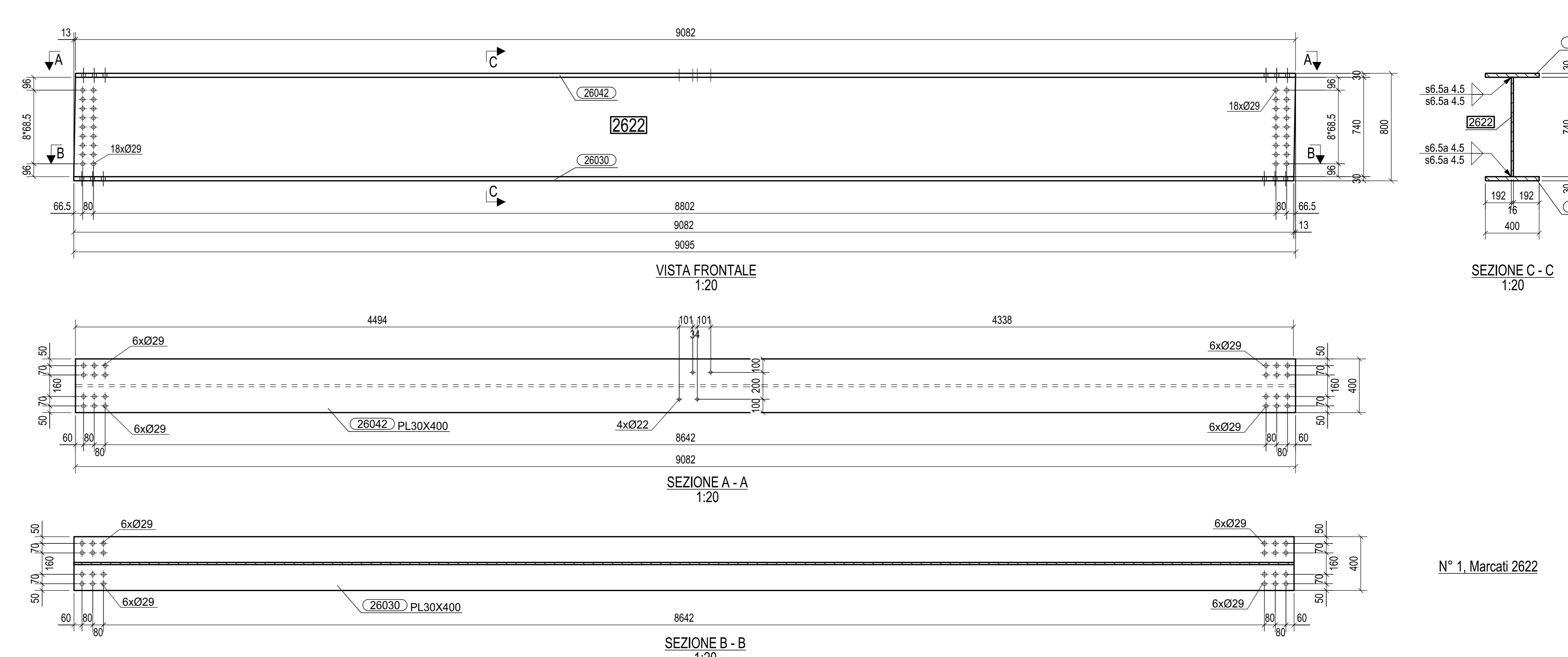
SEZIONE C - C
1:20

N° 1, Marcati 2621



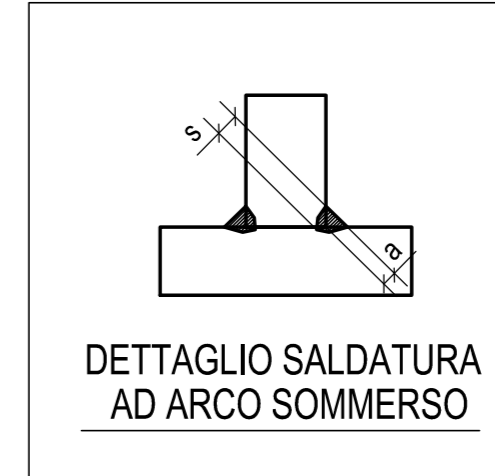
SEZIONE C - C
1:20

N° 1, Marcati 2620



SEZIONE C - C
1:20

N° 1, Marcati 2622



DETAGLIO SALDATURA
AD ARCO SOMMERSO

| | | | | |
|-----------------|---|-----------------|----------|------------|
| 0 | 24.09.2014 | PRIMA EMISSIONE | M.T.A. | Ing. Picco |
| Rev. | Date | Description | Drawn by | Checked by |
| 2014011DCD26130 | | | | |
| | | | | |
| Client: | STRABAG S.p.A. | | | Scale: |
| Object: | PEDEMONTANA LOMBARDA - TRATTA B1 CAVALCAVIA SVINCOLO DI LAZZATE 2 TS 261 TRAVE MARCHE 2619, 2620, 2621, 2622 | | | 1:20 |

| REV | DATA | DESCRIZIONE MODIFICA |
|-----|------|----------------------|
| | | |
| | | |
| | | |
| | | |
| | | |
| | | |
| | | |
| | | |
| | | |
| | | |

N.B. LA TAVOLA SOSTITUISCE QUELLA RELATIVA AL CODICE [] DEL PROGETTO ESECUTIVO

**COLLEGAMENTO AUTOSTRADALE
DALMINE - COMO - VARESE - VALICO DEL GAGGIOLO E OPERE AD ESSE CONNESSE**
CODICI CUP F118A027001

**TRATTE B1, B2, C, D, TRAVI 13+14, GREENWAY
AS BUILT**

OPERE D'ARTE MINORI
CAVALCAVIA
CAVALCAVIA SVINCOLO DI LAZZATE 2
TS 261 - TRAVE MARCHE 2619 - 2620 - 2621 - 2622

| | | | | |
|-------------------------------------|---|---------------------------------|---|-----------------|
| INDENTIFICAZIONE ELABORATO | IMPRESA | REDAZIONE | VERIFICA | MANDANTE |
| CODICE PROGETTO: F118A027001 WBS | STRABAG A.G. Grandi Lavori Finanziari S.p.A. | GLF Giuseppe Malfurto S.p.A. | Impresa costruzioni Giuseppe Malfurto S.p.A. | STRABAG S.p.A. |

Scale: _____

| | | | | | | |
|-------------|--------------------|------------|--|------------------|-----------------|-----------------|
| DATA | DESCRIZIONE | REV | PROGETTISTA - PROGETTO ESECUTIVO DI DETTAGLIO | REDAZIONE | VERIFICA | MANDANTE |
| | | | | | | |

CONCEDENTE
CONSORZIO AUTOSTRADALE
DALMINE - VALICO DEL GAGGIOLO

**RESPONSABILE DI PROGETTO ED INCARICATO
DELL'INTERFERENZA PER LE VARIE
PRESTAZIONI**
Ing. Alberto Cecchini

CONCESSIONARIO
CONSORZIO AUTOSTRADALE
DALMINE - VALICO DEL GAGGIOLO

ELABORAZIONE PROGETTUALE
PROGETTISTA:
311 PROGETTI ITALIA S.p.A.
CONSULENTE SPECIALISTICO:
CIMOLAI

311 ITALIA S.p.A.
DIRETTORE TECNICO
Ing. Stefano Inza Passati
COORDINATORE INGEGNERI
Provincia di Roma n. 20809

Redatto: Di Sarco Verificato: Di Lulo Approvato: Passati