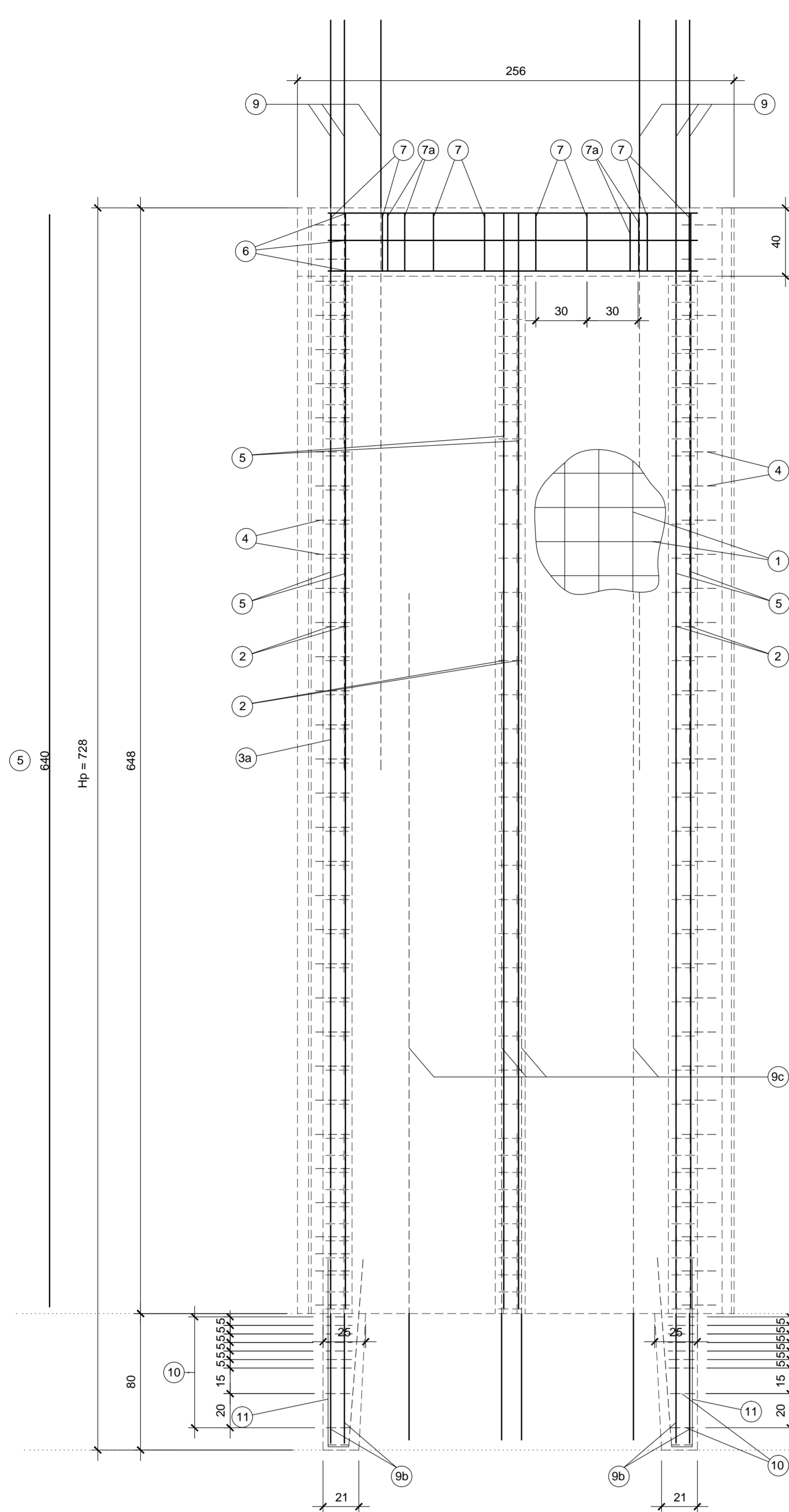
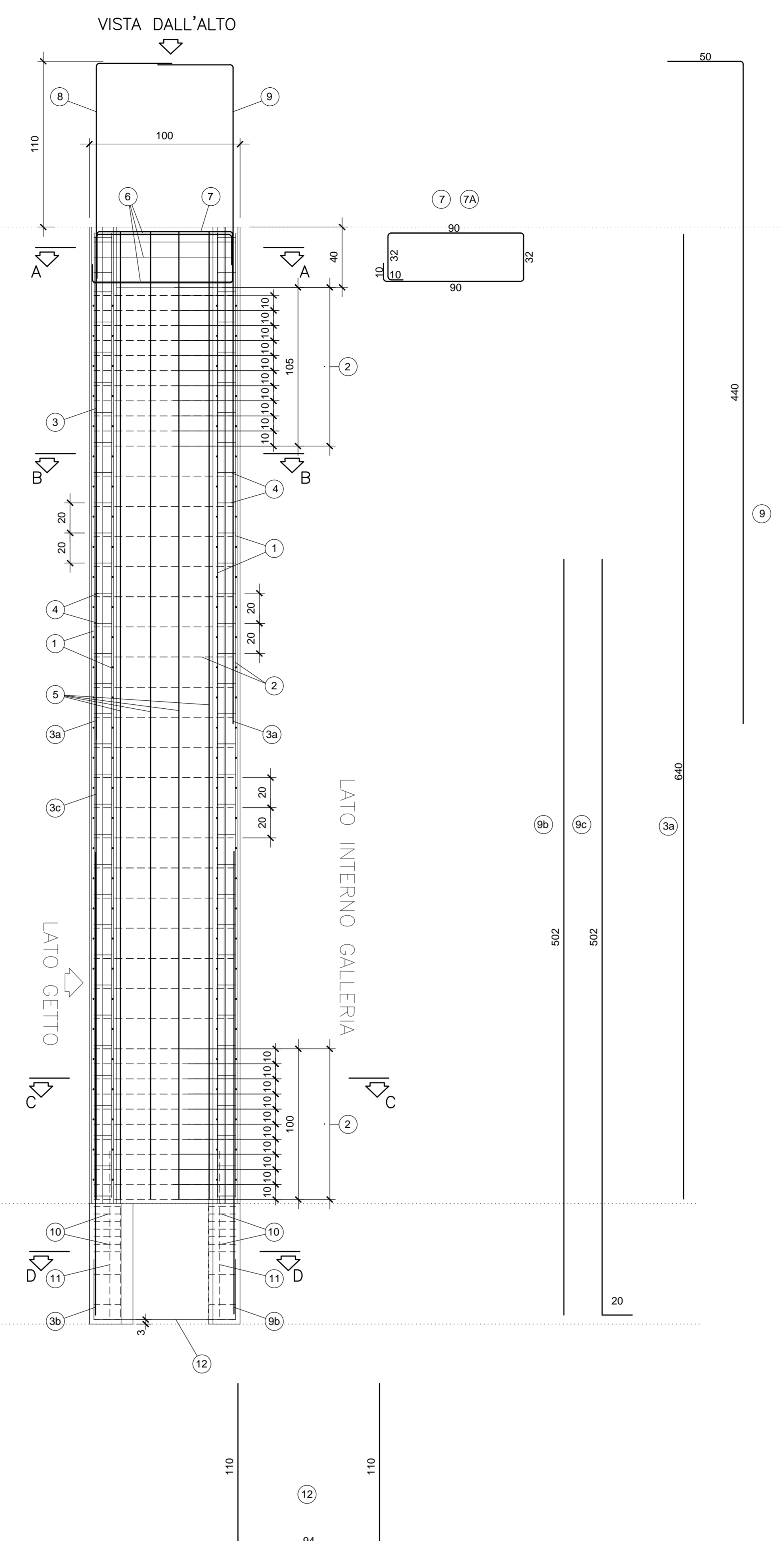


SEZIONE "E-E" Scala 1:20

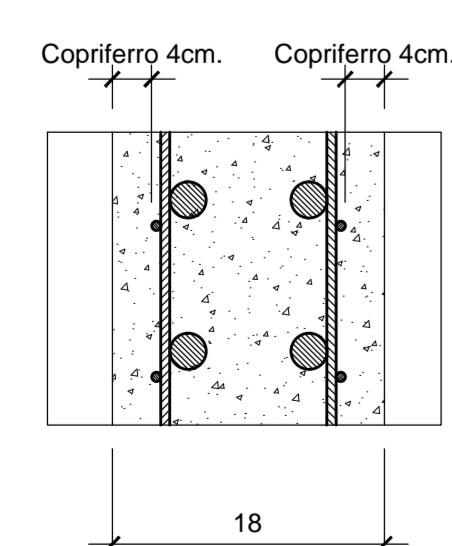


VISTA LATERALE Scala 1:20

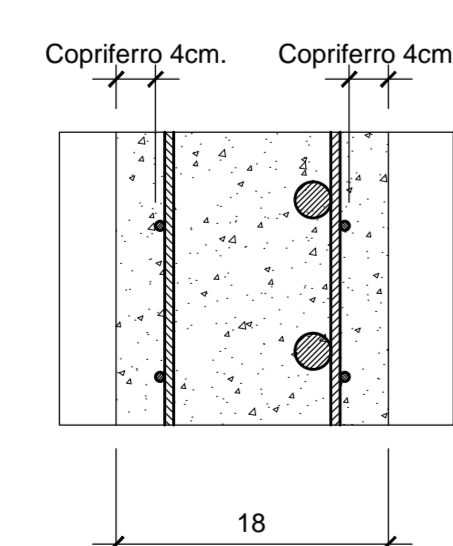


1	2	3	3a	3b	4	5	6	7	7a	8	9	9a	9b	10	11	12	
n=4 #6-26x20 H=640 L=242	n=123 #8 H=640 L=209	n=12 #12 L=430	n=2+2 #8 L=640	n=4 #24 L=502	n=8 #24 L=522	n=132 #6 L=49	n=24 #8 L=640	n=6 #14 L=404	n=8 #14 L=264	n=4 #20 L=264	n=16 #24 L=500	n=6 #24 L=490	n=2 #24 L=502	n=4 #24 L=522	n=36 #10 L=68	n=8 #16 L=230	n=4 #24 L=314

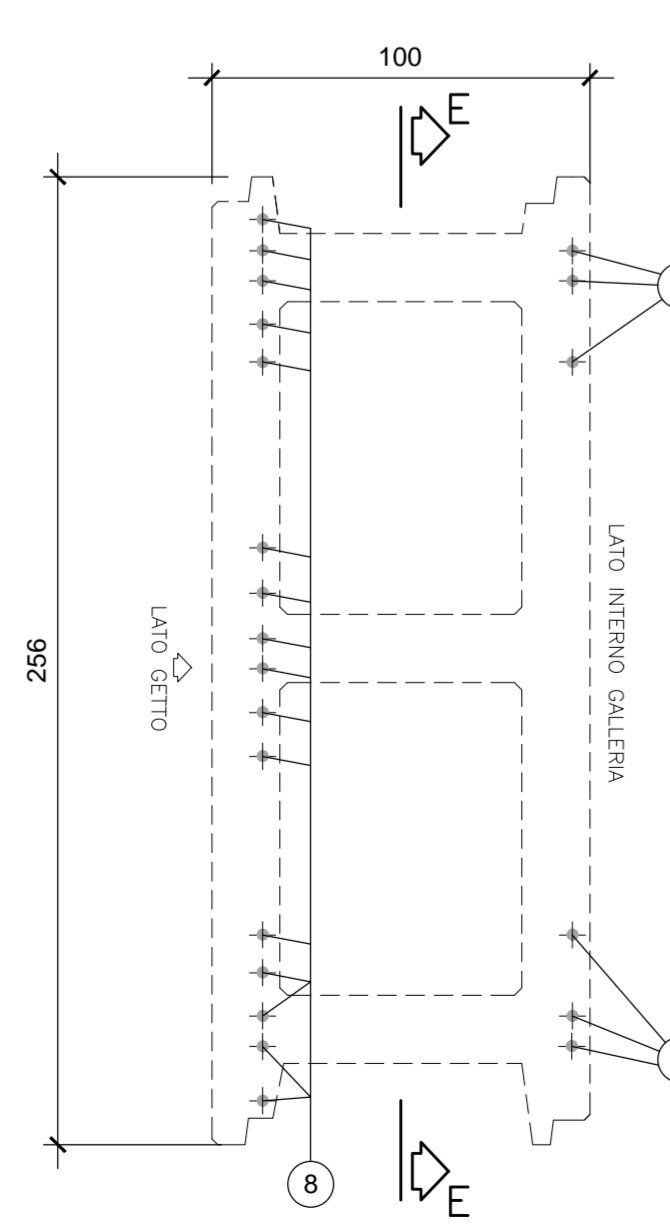
PARTICOLARE "A" Scala 1:20



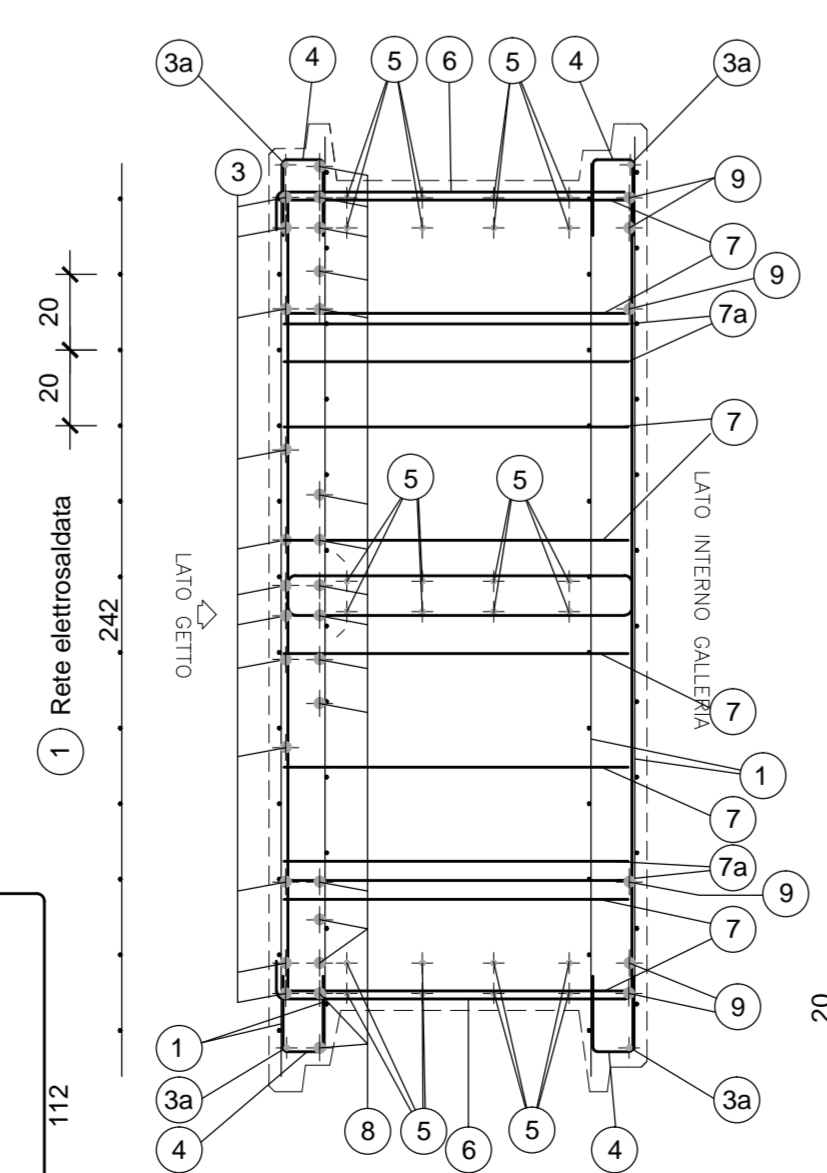
PARTICOLARE "B" Scala 1:20



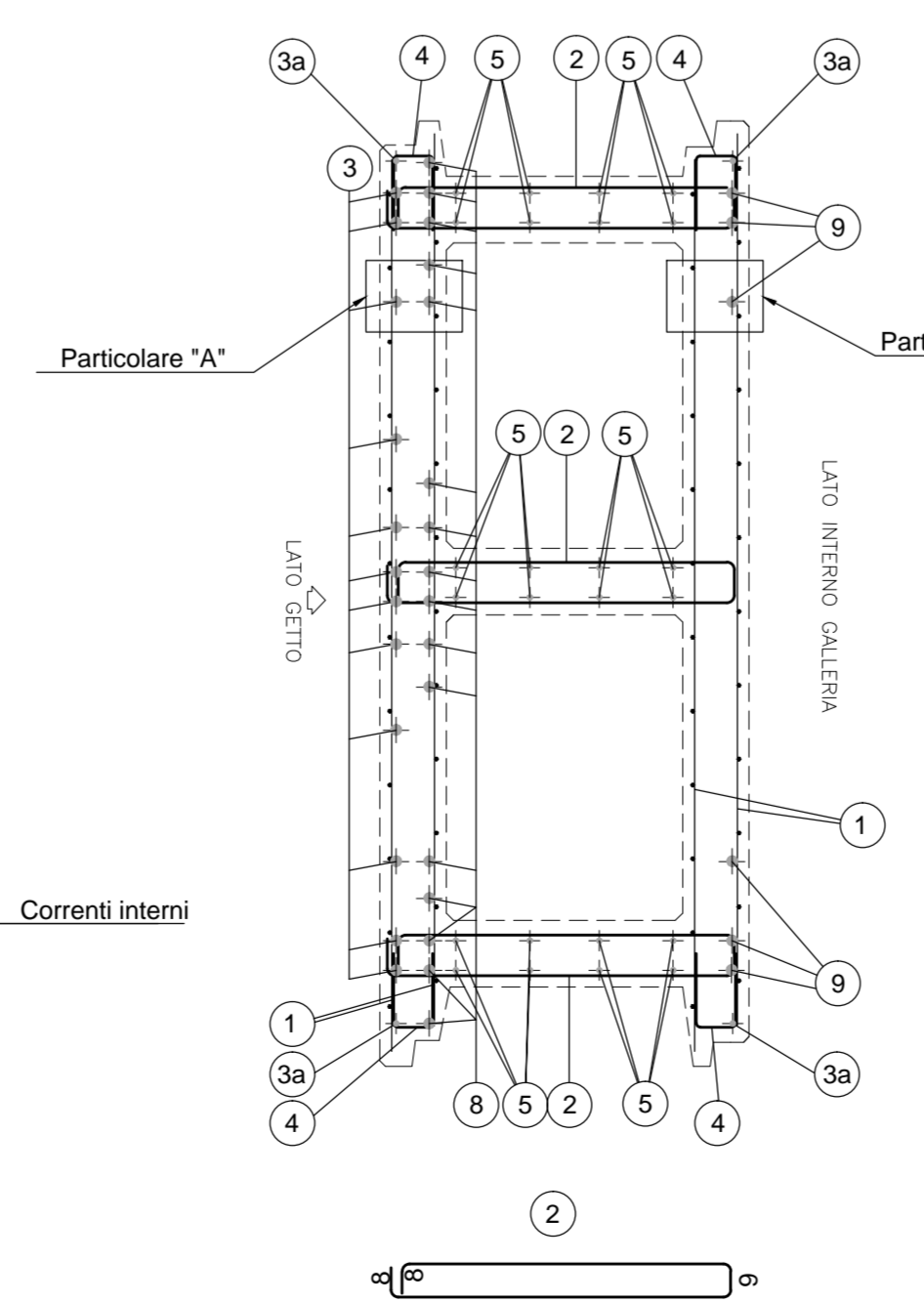
VISTA DALL'ALTO Scala 1:20



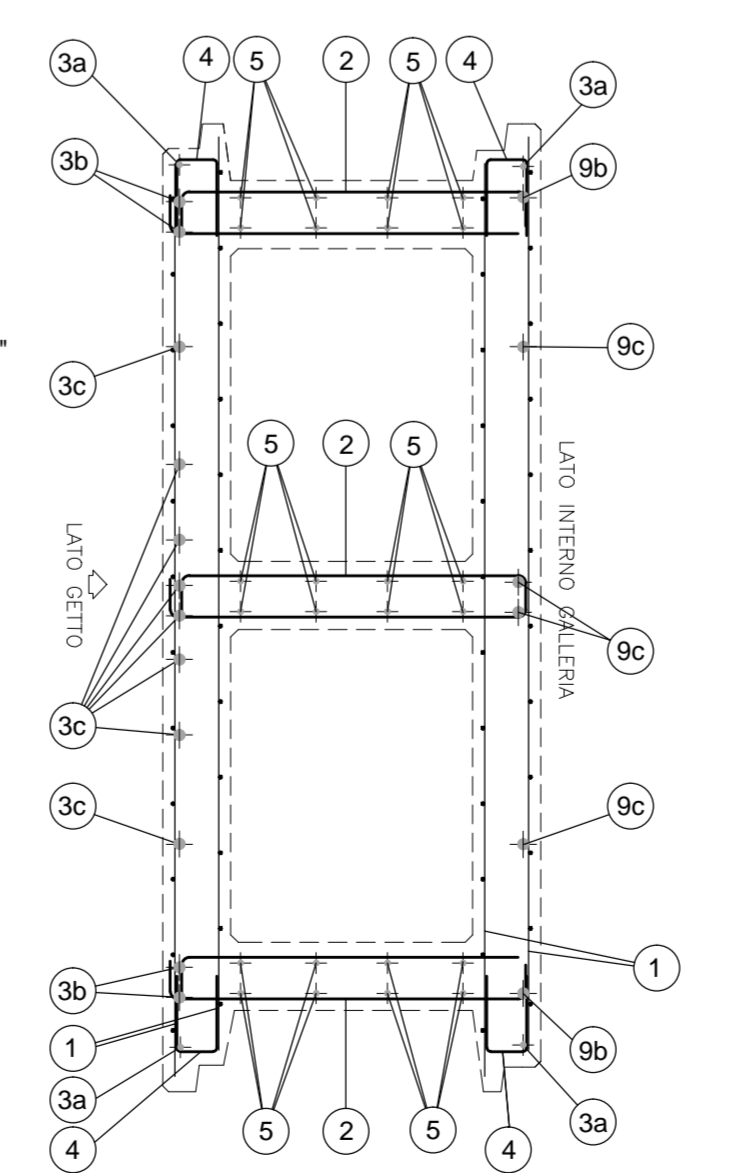
SEZIONE "A-A" Scala 1:20



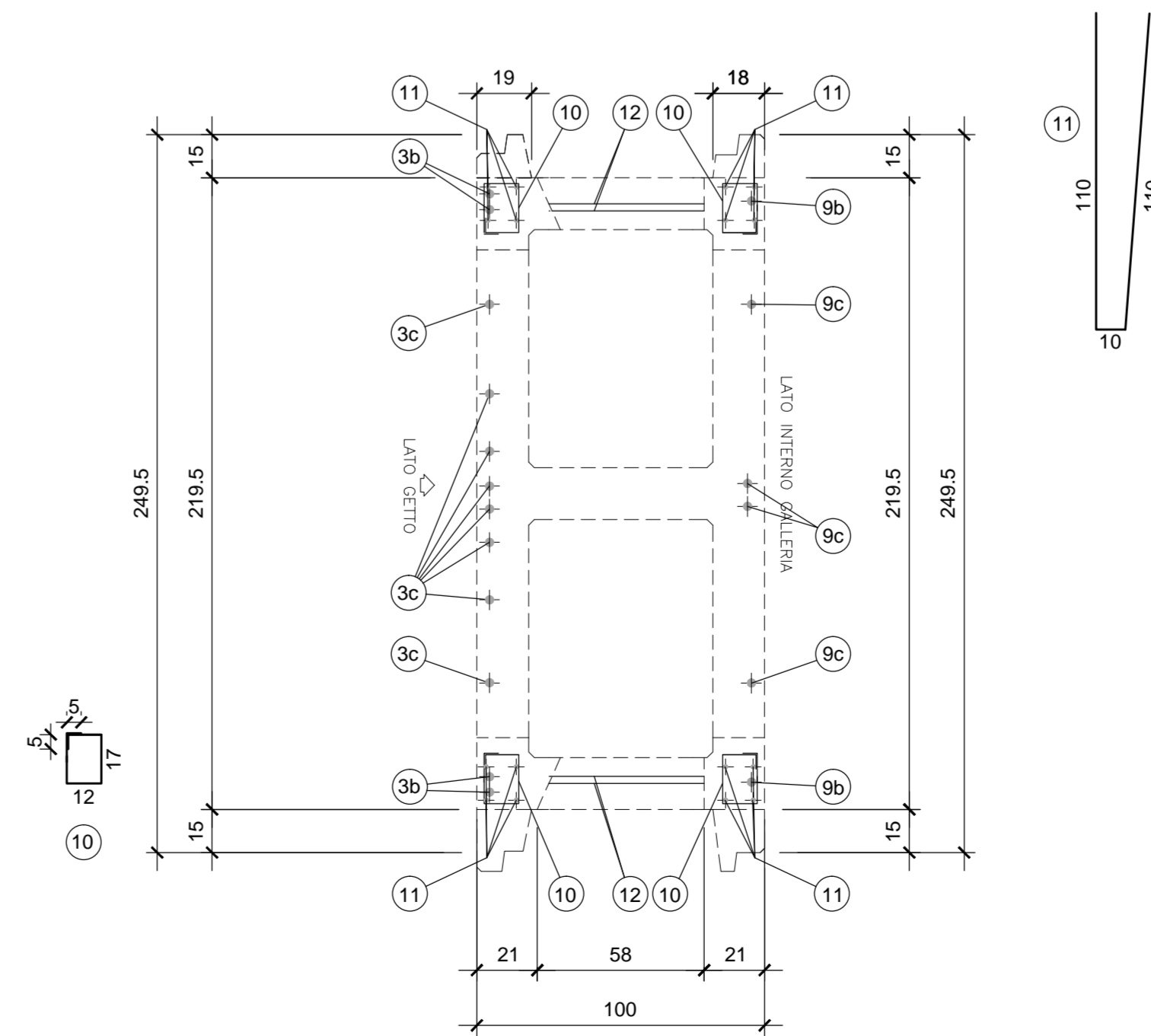
SEZIONE "B-B" Scala 1:20



SEZIONE "C-C" Scala 1:20



SEZIONE "D-D" Scala 1:20



MATRICE DI REVISIONE

REV	DATA	DESCRIZIONE MODIFICA

N.B.: LA TAVOLA SOSTITUISCE QUELLA RELATIVA AL CODICE [] DEL PROGETTO ESECUTIVO

**COLLEGAMENTO AUTOSTRADALE
DALMINE - COMO - VARESE - VALICO DEL GAGGIOLO E OPERE AD ESSO CONNESSE**
CODICE C.U.P. 8399999999999
TRATTA B1, B2, C, D, TRAI 13+14, GREENWAY
AS BUILT
TRATTA B1
OPERE D'ARTE MINORI
SOTTOVIA
SOTTOVIA SCATOLARE TRC11 - VIABILITA' LOCALE 1
ARMATURA RIEDRITTI SOTTOVIA

IDENTIFICAZIONE ELABORAZIONE

PROGETTAZIONE	ELABORAZIONE
STRABAG	STRABAG

IMPRESA

STRABAG S.p.A.

DATA

DATA	DESCRIZIONE	REV

CONCESSIONARIO

CONCESSIONARIO
CONCORSO
CONCORSO

ELABORAZIONE PROGETTUALE

PROGETTISTA: PROGETTO ESECUTIVO DI DETTAGLIO
RAGGRUPPAMENTO TEMPORANEO PROGETTISTI:
RESPONSABILI DI PROGETTO ED INCARICATO DELL'INTEGRAZIONE TRA LE VARIE PRESTAZIONI:
ING. ALBERTO CAECHI
ELABORAZIONE PROGETTUALE
PROGETTISTA:
DIRETTORE TECNICO:
ING. ANTONIO PIERLUIGI

Redatto: Ragnoli Verificato: Panti