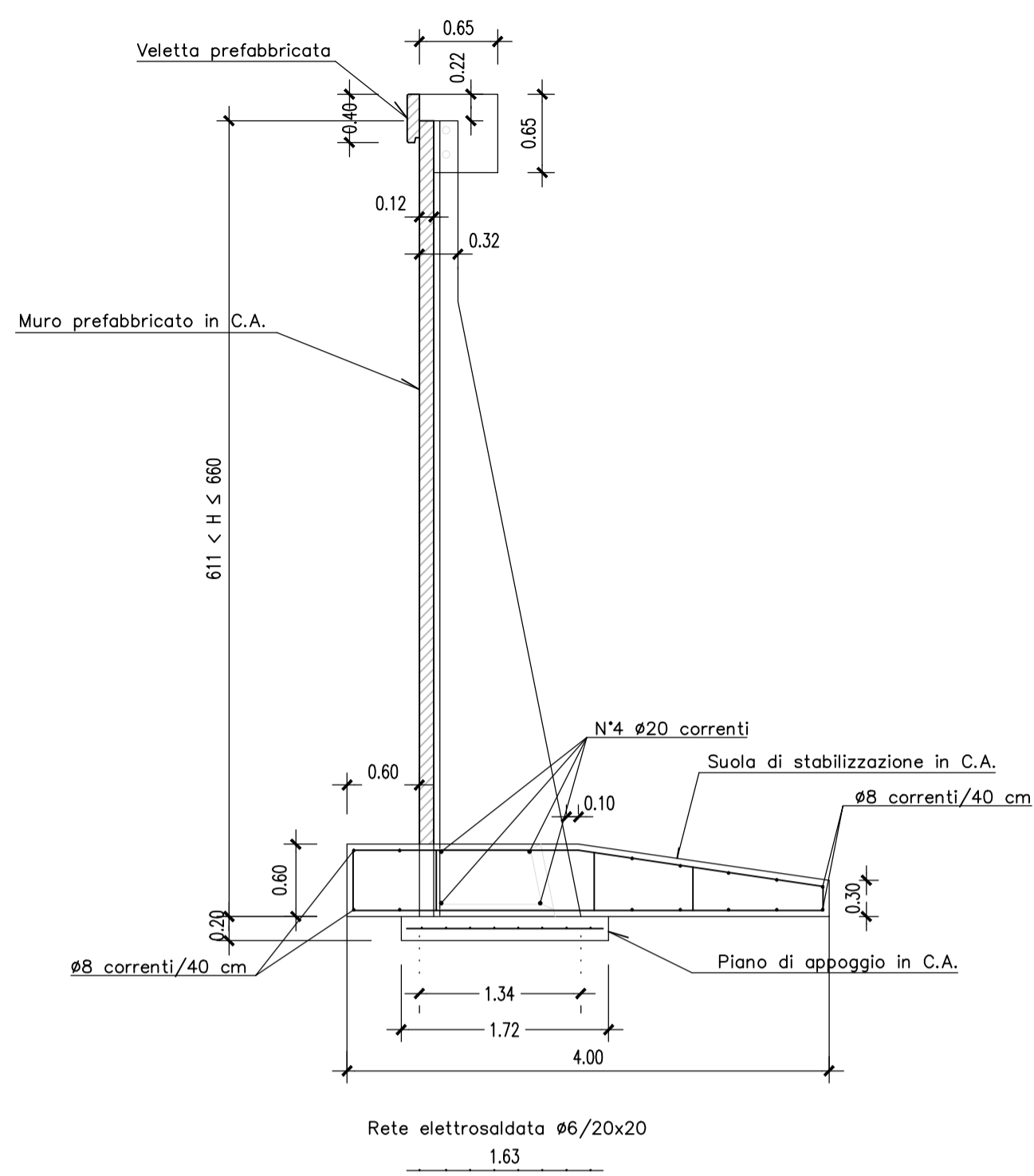


SEZIONE "E" MURO PREFABBRICATO

611 < H ≤ 660 CON STABILIZZAZIONE DA 60 cm

Scala 1:50



Rete elettrosaldata #6/20x20

N°6 #20/250 cm.-sv.472

N°7 #20/250 cm.-sv.312

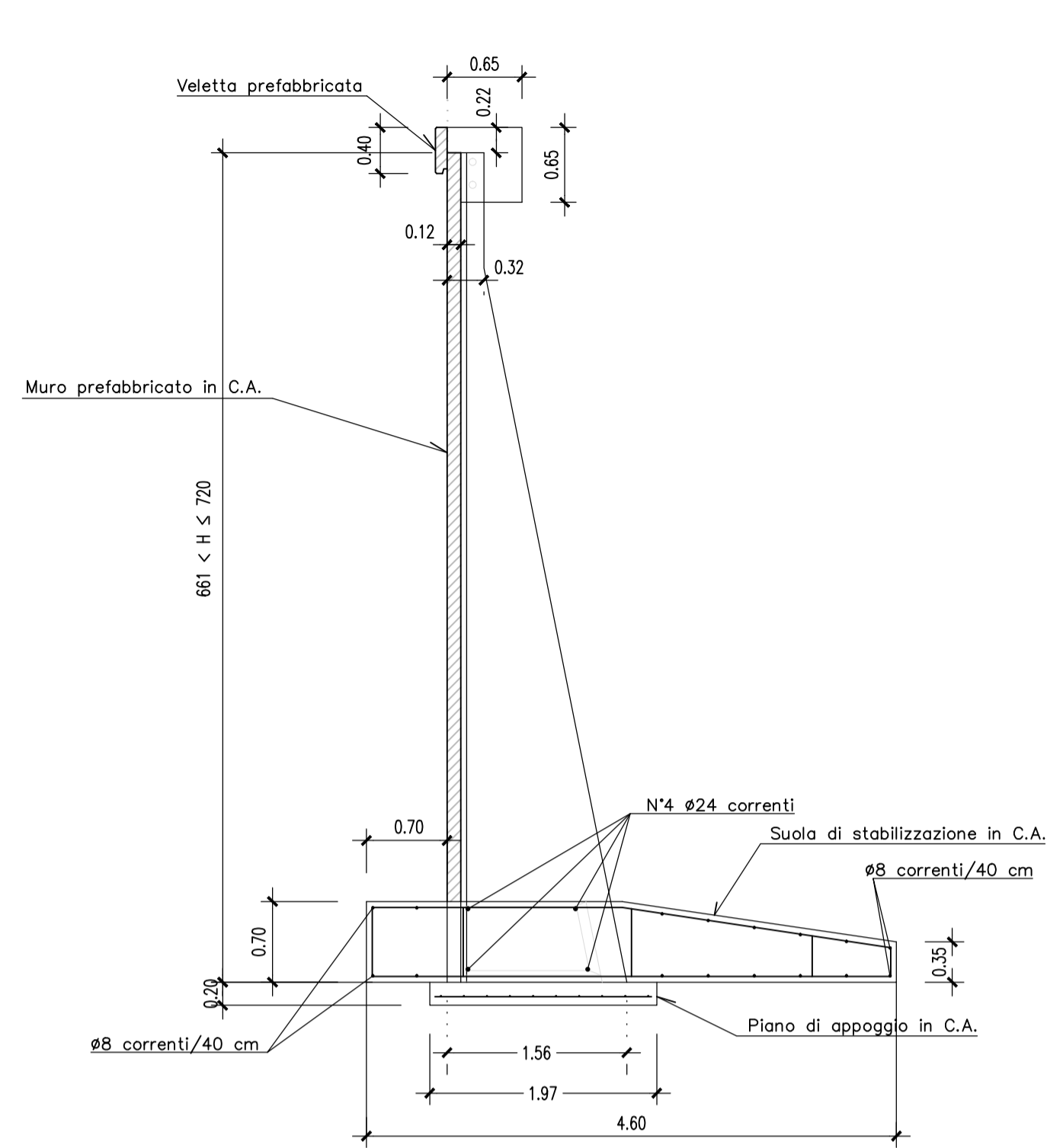
N°6 #10/250 cm.-sv.285

N°6 #14/250 cm.-sv.490

SEZIONE "E1" MURO PREFABBRICATO

661 < H ≤ 720 CON STABILIZZAZIONE DA 70 cm

Scala 1:50



Rete elettrosaldata #6/20x20

N°6 #22/250 cm.-sv.548

N°6 #24/250 cm.-sv.412

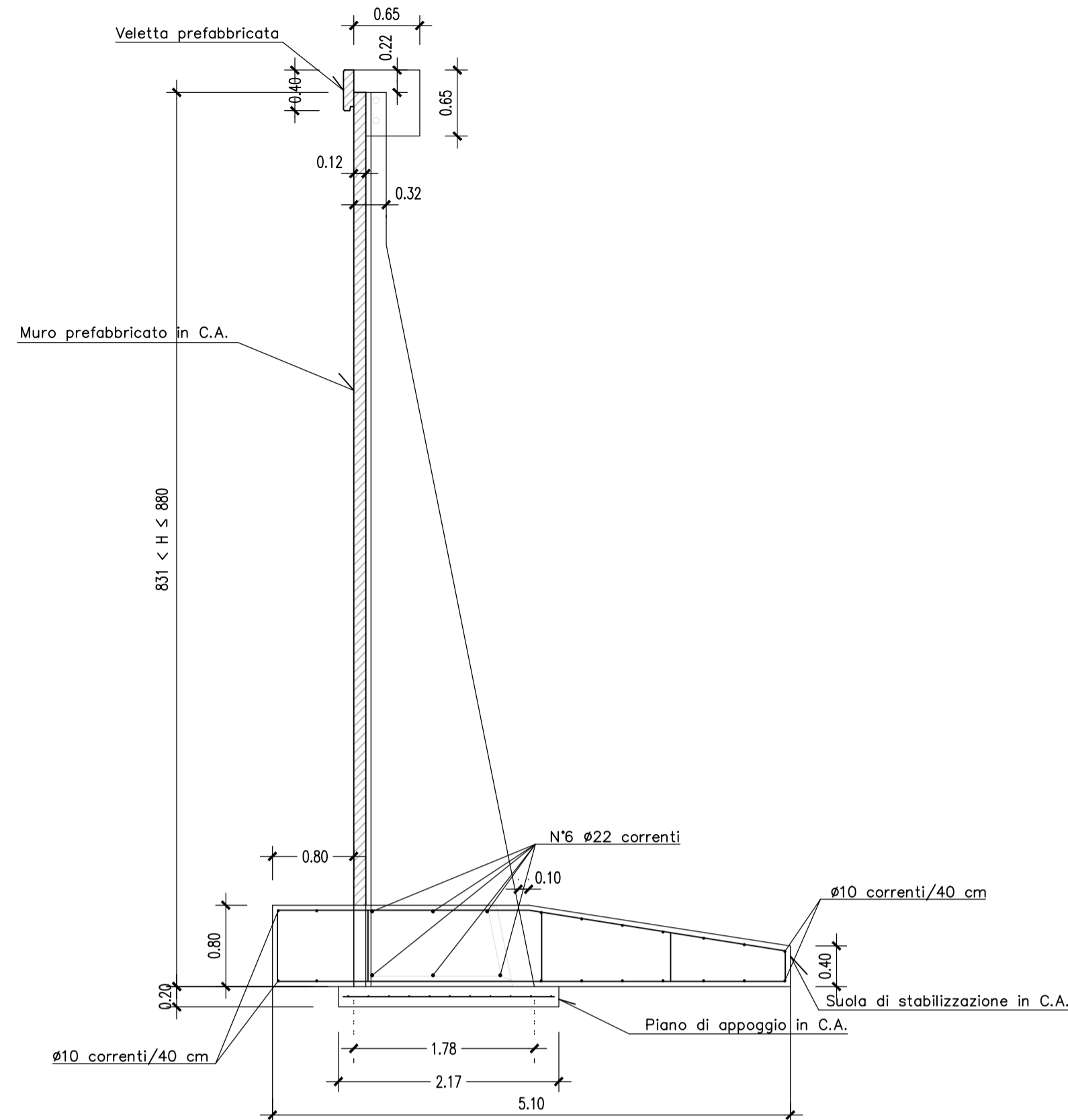
N°6 #12/250 cm.-sv.340

N°6 #14/250 cm.-sv.535

SEZIONE "F" MURO PREFABBRICATO

831 < H ≤ 880 CON STABILIZZAZIONE DA 80 cm

Scala 1:50



Rete elettrosaldata #6/20x20

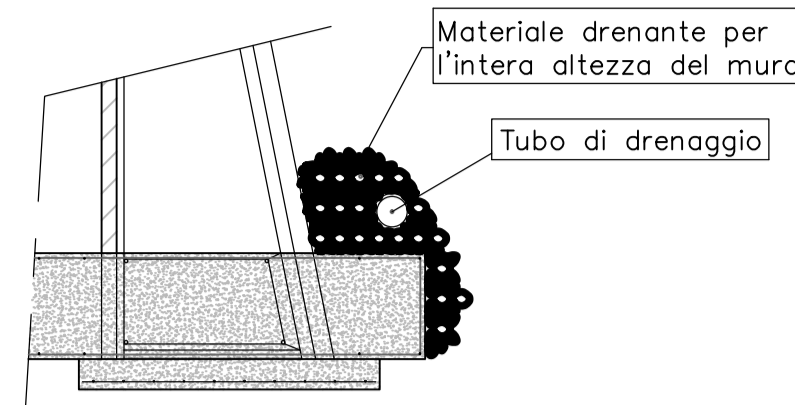
N°6 #22/250 cm.-sv.613

N°8 #22/250 cm.-sv.289

N°6 #14/250 cm.-sv.395

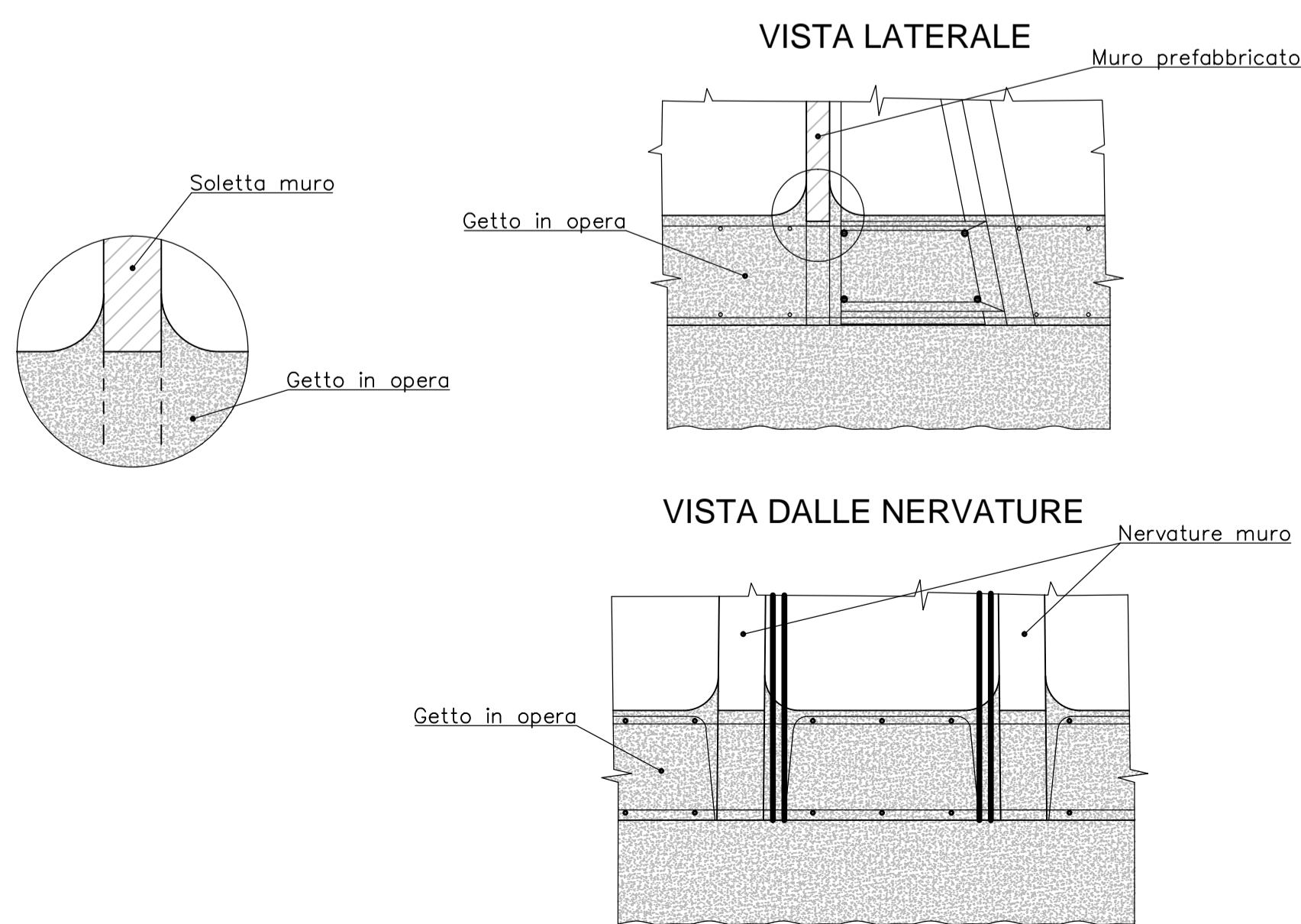
N°6 #14/250 cm.-sv.600

PARTICOLARE COSTRUTTIVO



N.B. Prevedere opportuno drenaggio a tergo del muro

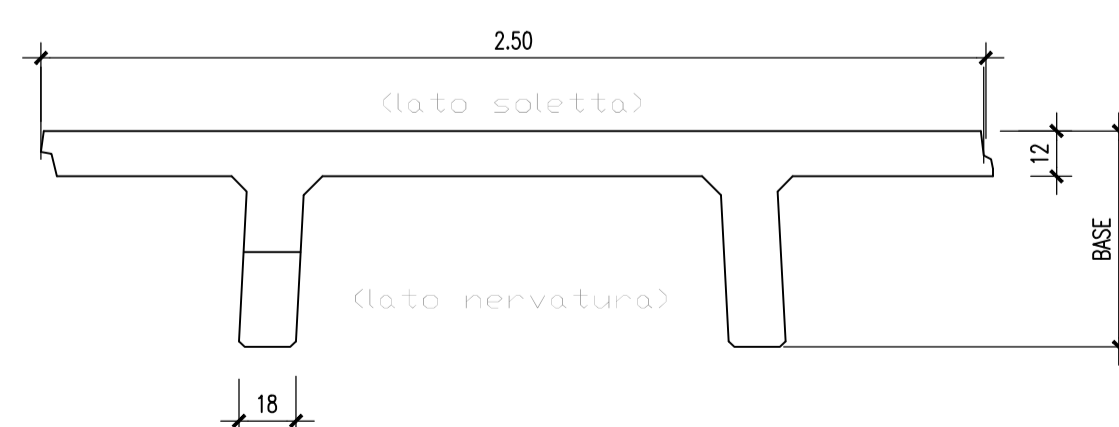
PARTICOLARE COSTRUTTIVO PER MURI TIPO "T"



SCHEMA TIPOLOGICI MURI PREFABBRICATI

PIANTA MURO

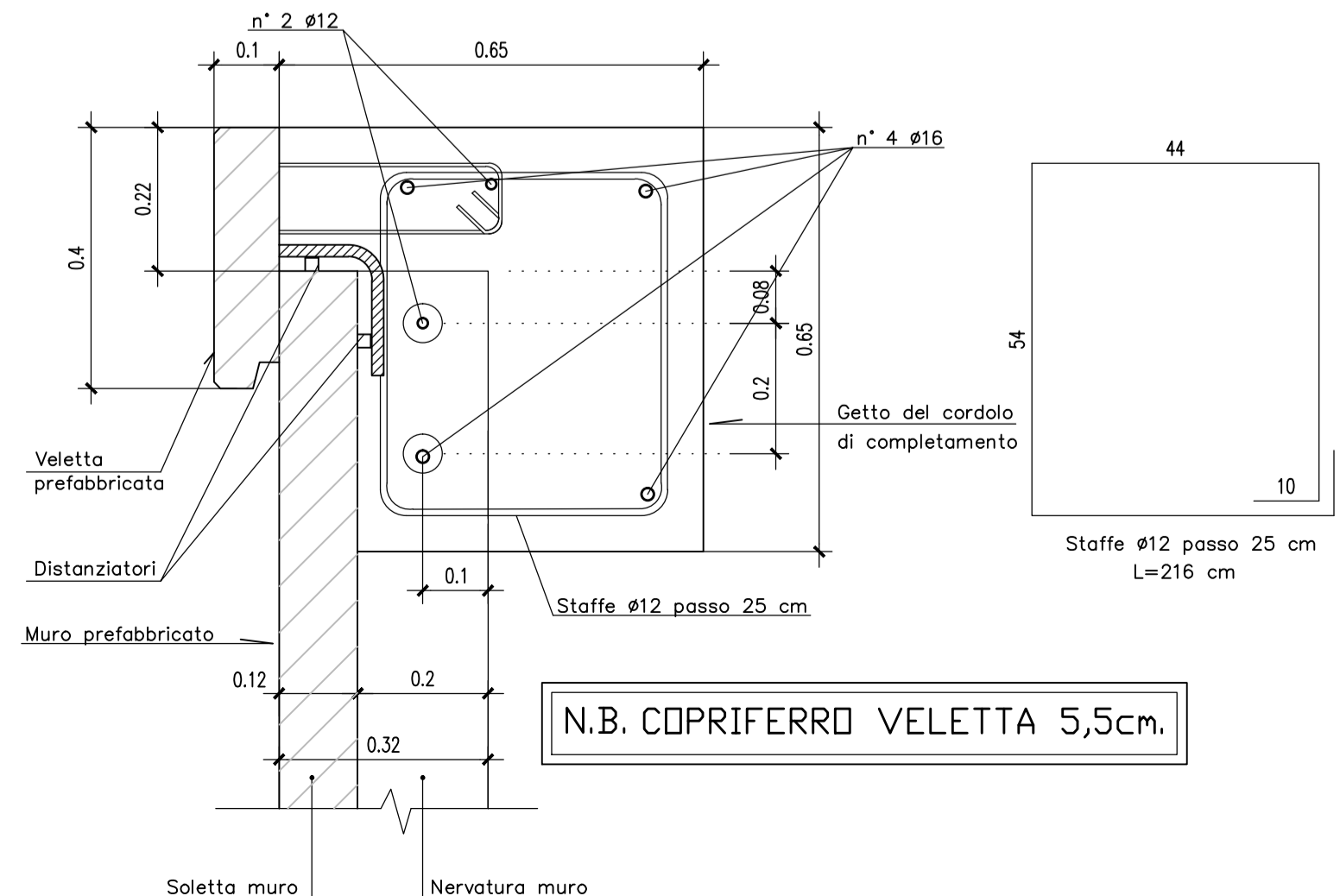
Scala 1:20



ALTEZZA TOTALE MAX.	BASE (SOLETTA DA 12)	ALTEZZA NETTA MAX.	SCATOLA	LARGH. NERVATURA
660	134	600	60	18
720	156	650	70	18
880	178	800	80	18

PARTICOLARE VELETTA PREFABBRICATA

Scala 1:10



MATRICE DI REVISIONE

REV	DATA	DESCRIZIONE MODIFICA

N.B.: LA TAVOLA SOSTITUISCE QUELLA RELATIVA AL CODICE [] DEL PROGETTO ESECUTIVO

COLLEGAMENTO AUTOSTRADALE DALMINE - COMO - VARESE - VALICO DEL GAGGIOLO E OPERE AD ESSO CONNESSE
 CODICE C.U.P. ES180900510004

TRATTE B1, B2, C, D, TRVA13+14, GREENWAY

AS BUILT
TRATTA B1
 OPERE D'ARTE MINORI
 SOTTOVIA
 SOTTOVIA SCATOLARE TRC011 - VIABILITA' LOCALE 1
 ARMATURA FONDAZIONI MURI D'ALA 3/3

FASE PROGETTUALE	LOTTO	ZONA	OPERA	TRATTO D'OPERA	AMBITO	TIPO ELABORATO	PROGRESSIVO	REVISIONE
A	PH2	SC003						

Scala: Vano

DATA	DESCRIZIONE	REV
Gennaio 2017	Emissione	E

IMPRESA
RAGGRUPPAMENTO TEMPORANEO IMPRESE:
 Mandatario: STRABAG A.G.
 Mandatario: GLF Grandi Lavori Fincosit S.p.A.
 Mandatario: ICM S.p.A.
 Mandatario cooptata: STRABAG S.p.A.

PROGETTISTA - PROGETTO ESECUTIVO DI DETTAGLIO
RAGGRUPPAMENTO TEMPORANEO PROGETTISTI:
 Mandatario: 3TI PROGETTI ITALIA (INGEGNERIA ASSOCIATA S.p.A.)
 Mandatario: GP Progettazione e Gestione Progetti di Ingegneria
 Mandatario: Ingegneria ALBERICI
 Arch. Salvatore Vermiglio

CONCEDENTE
 CONCESSIONI AUTOSTRADALI LOMBARDE
RESPONSABILE DI PROGETTO ED INCARICATO DELL'INTEGRAZIONE FRA LE VARIE PRESTAZIONI:
 Ing. Alberto Cecchini

CONCESSIONARIO
 Direttore Tecnico: Ing. Stefano Emilio Frigotto
 Relatore Tecnico: Ing. Miko Marozzi

ELABORAZIONE PROGETTUALE
PROGETTISTA:
 Ing. Alessandro Placucci
DIRETTORE TECNICO:
 Ing. Alessandro Placucci

APPROVATO
 Il Direttore dei Lavori:
 Ing. Francesco Domenico Lombardo

Redatto: Ragnacci
 Verificato: Panfilo

REGOLAMENTO DELLA PROVINCIA DI SESTO CALENDE
 Sestona A
 N° A1740
 DOTTORE INGEGNERE
ALESSANDRO PLACUCCI
 SETTORE CIVILE E AMBIENTALE
 VISTO VERBALE
 Approvato: 18/03/2016