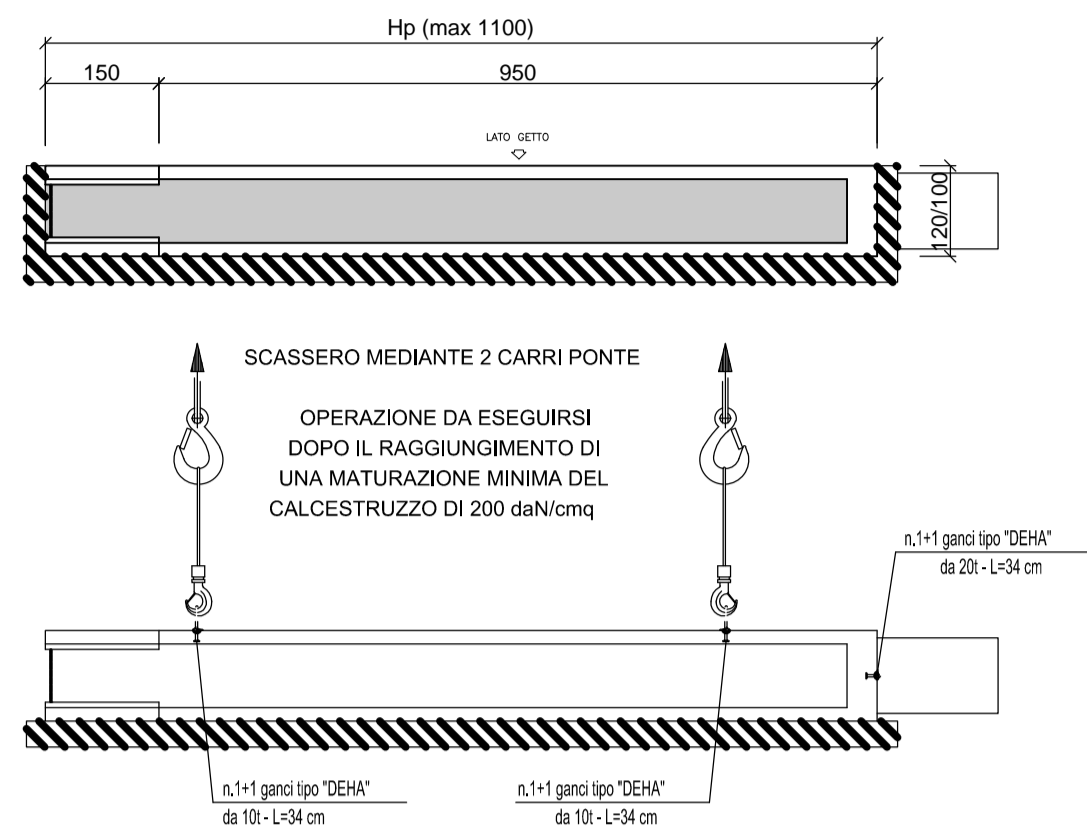
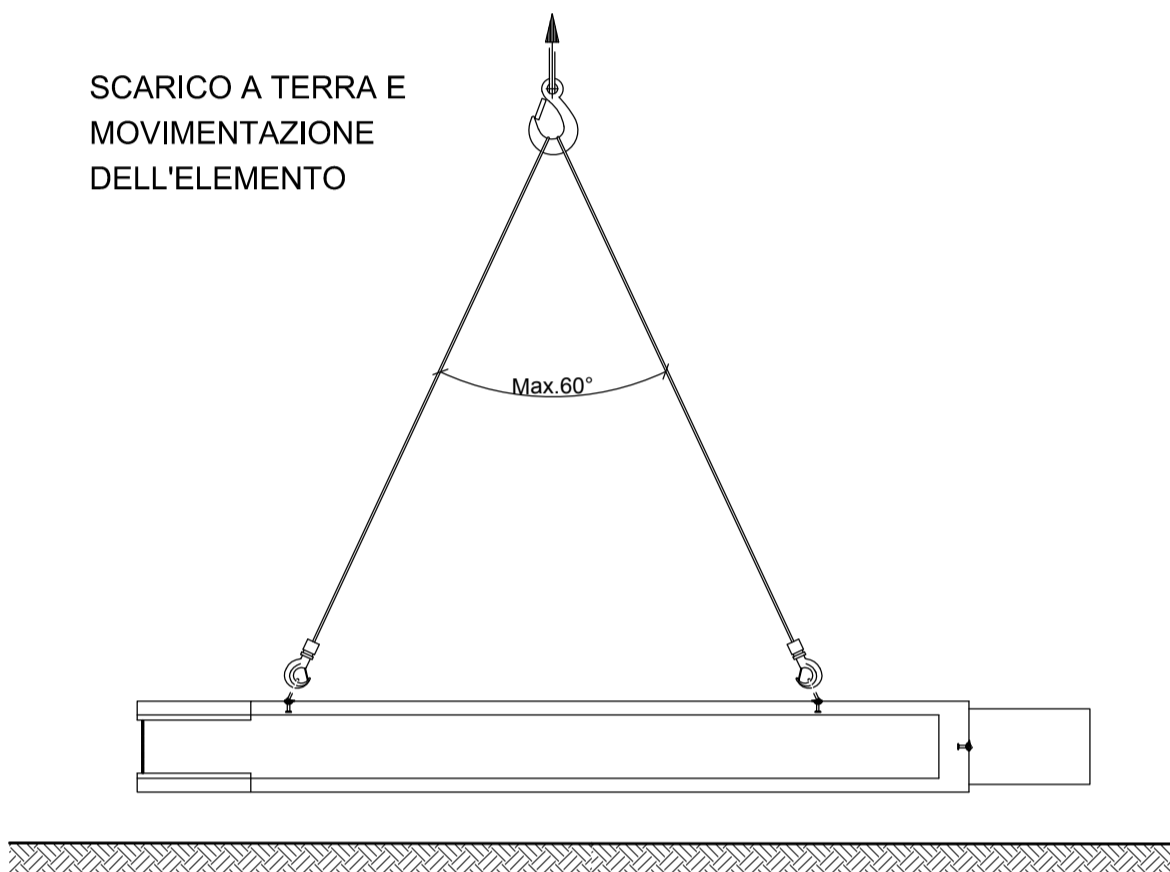


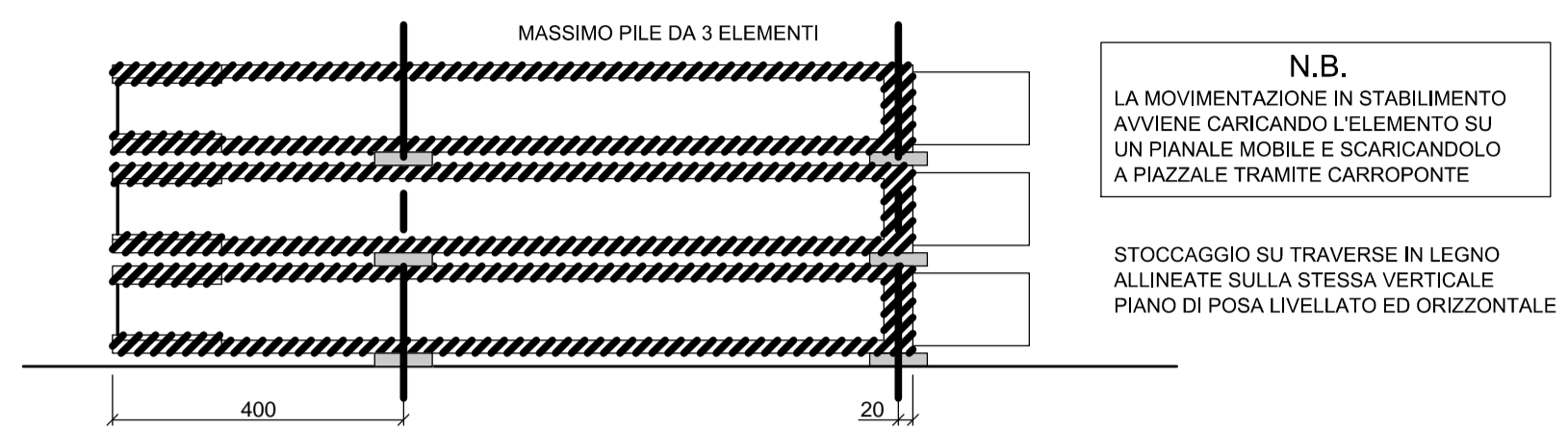
SCASSERO ELEMENTI



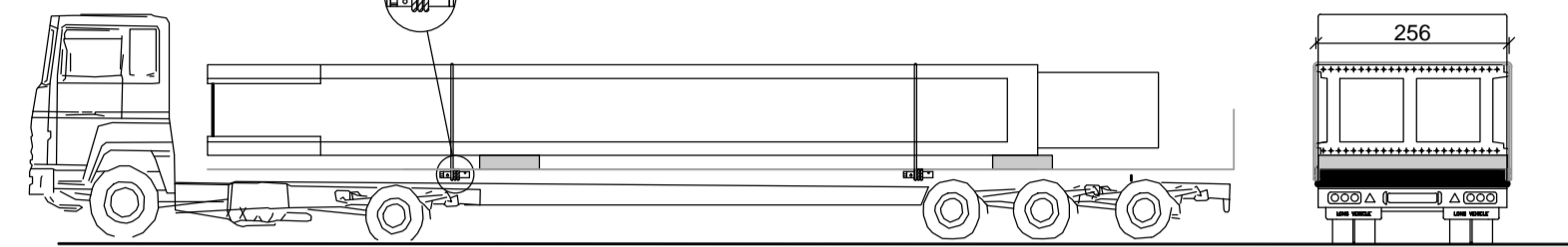
SCARICO A TERRA E MOVIMENTAZIONE DELL'ELEMENTO



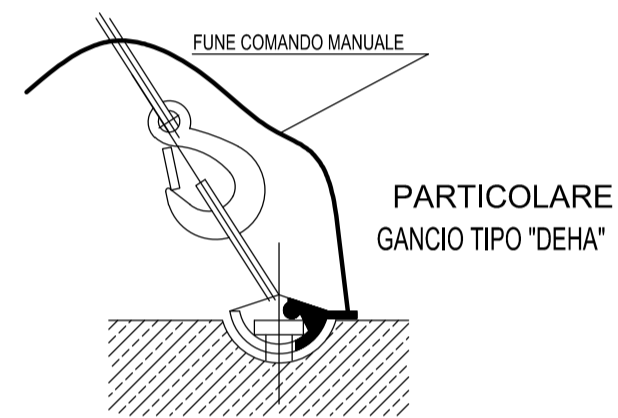
STOCCAGGIO ELEMENTI



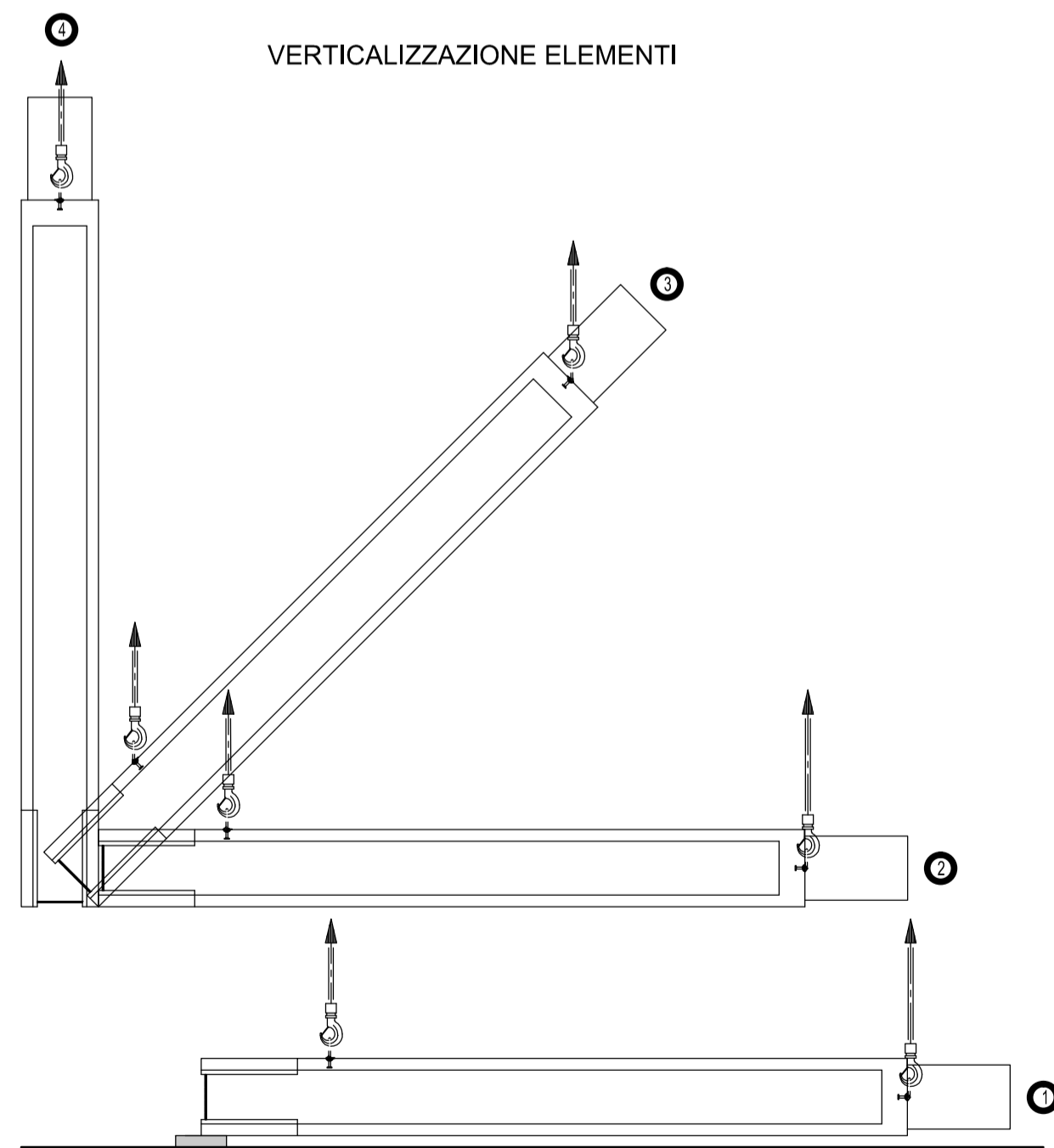
TRASPORTO ELEMENTI



TRASPORTO SU TRAVERSE IN LEGNO ELEMENTO IN ORIZZONTALE



VERTICALIZZAZIONE ELEMENTI

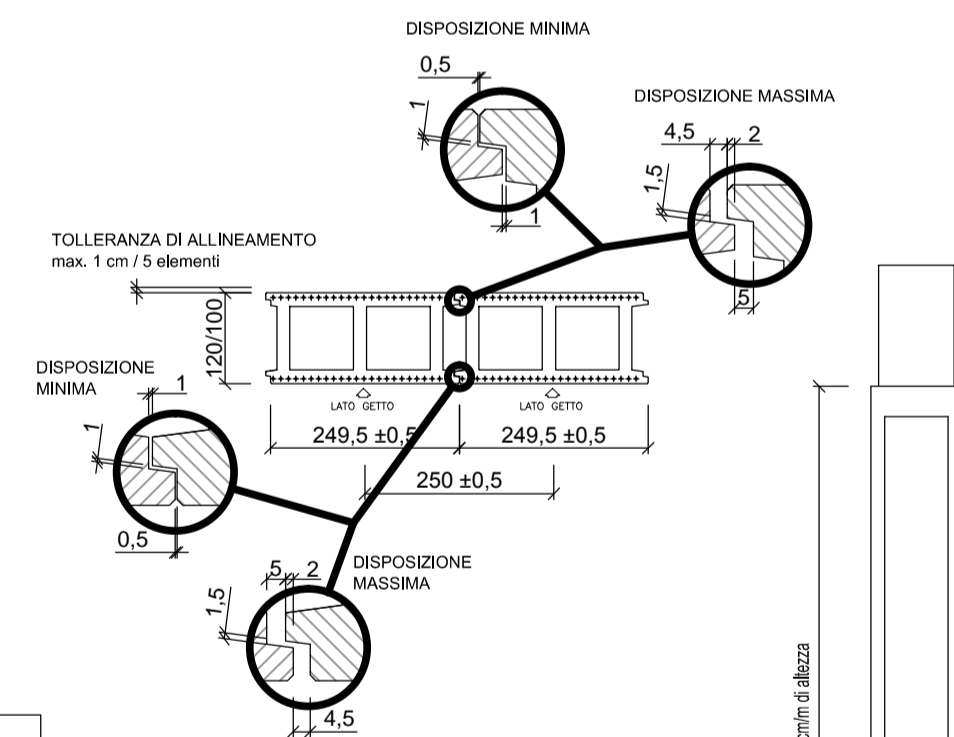


SCARICO DEL PREFABBRICATO A TERRA (VEDI MOVIMENTAZIONE) E SUCCESSIVA VERTICALIZZAZIONE DELLO STESSO MEDIANTE I GANCI DEHA POSIZIONATI IN TESTA E SULLA SCHIENA

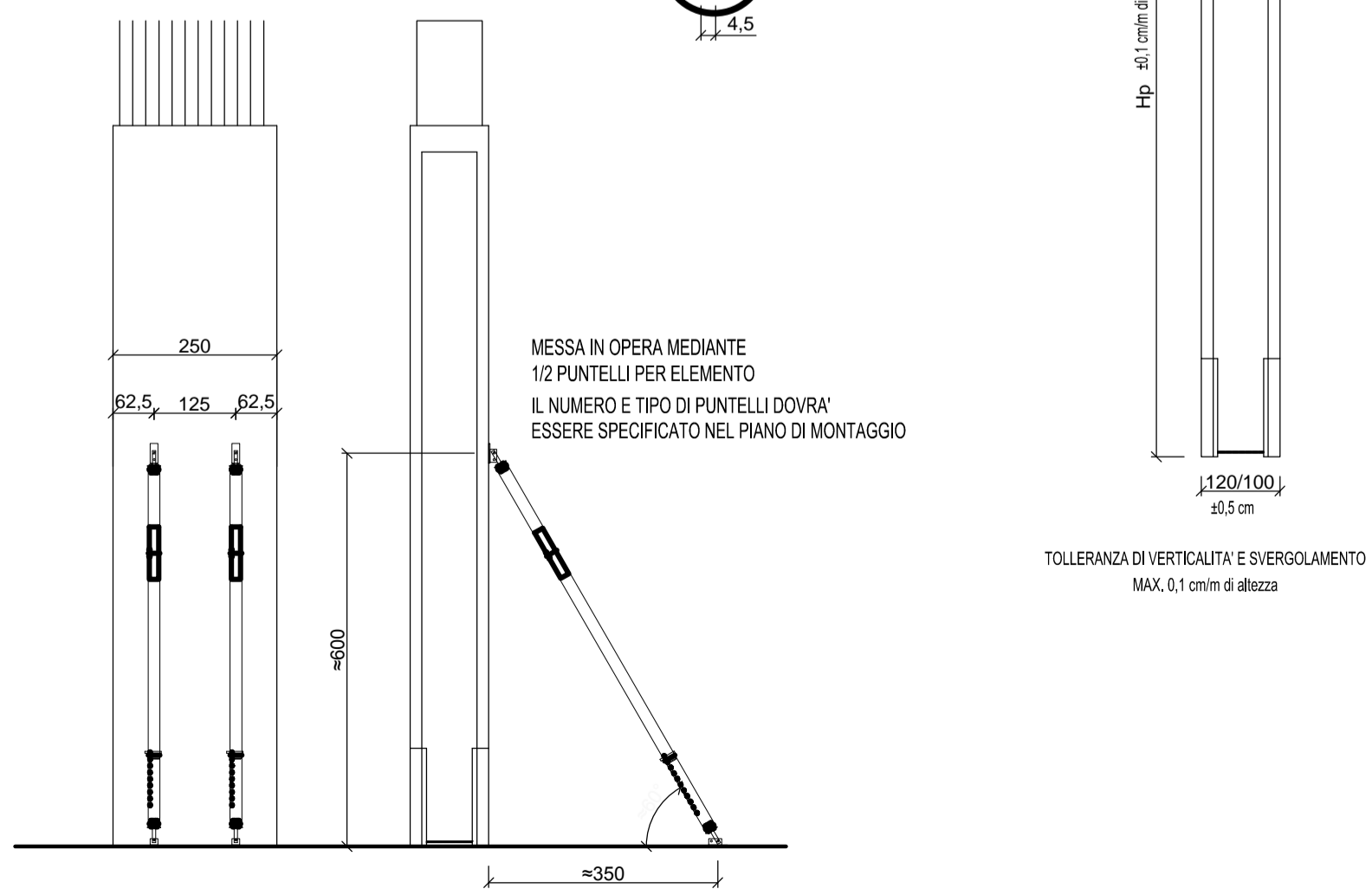
SOLLEVAMENTO DEL PREFABBRICATO IN ORIZZONTALE DURANTE IL MONTAGGIO E SUCCESSIVA VERTICALIZZAZIONE

POSIZIONAMENTO DELL'ELEMENTO MEDIANTE I SOLI GANCI IN TESTA

TOLLERANZE DI PRODUZIONE E MONTAGGIO



MESSA IN OPERA



TOLLERANZA DI VERTICALITA' E SVERGOLAMENTO MAX. 0,1 cm/m di altezza

MATRICE DI REVISIONE

REV	DATA	DESCRIZIONE MODIFICA

N.B.: LA TAVOLA SOSTITUISCE QUELLA RELATIVA AL CODICE [ ] DEL PROGETTO ESECUTIVO

**COLLEGAMENTO AUTOSTRADALE DALMINE - COMO - VARESE - VALICO DEL GAGGIOLO E OPERE AD ESSO CONNESSE**  
 CODICE C.U.P. E81809000510004  
**TRATTE B1, B2, C, D, TRVA13+14, GREENWAY**  
**AS BUILT**  
**TRATTA B1**  
 OPERE D'ARTE MINORI  
 SOTTOVIA  
 SOTTOVIA SCATOLARE TRC011 - VIABILITA' LOCALE 1  
 PARTICOLARI COSTRUTTIVI MONTAGGIO PIEDRITTI

FASE PROGETTUALE	LOTTO	ZONA	OPERA	TRATTO D'OPERA	AMBITO	TIPO ELABORATO	PROGRESSIVO	REVISIONE
A	1	H02	SO003	0	ON	PC	001	TE

Scala: 1/100

DATA	DESCRIZIONE	REV	PROGETTISTA - PROGETTO ESECUTIVO DI DETTAGLIO
Genno 2017	Emissione	E	RAGGRUPPAMENTO TEMPORANEO PROGETTISTI:

CONCEDENTE: CONCESSIONI AUTOSTRADALI LOMBARDE  
 RESPONSABILE DI PROGETTO ED INCARICATO DELL'INTEGRAZIONE FRA LE VARIE PRESTAZIONI: Ing. Alberto Cecchini

CONCESSIONARIO: Autostrada Padanostada Lombardia  
 Direttore Tecnico: Ing. Stefano Emilio Frigerio  
 Referente Tecnico: Ing. Miko Marozzi

APPROVATO: Autostrada Padanostada Lombardia  
 Direttore dei Lavori: Ing. Francesco Domenico

ELABORAZIONE PROGETTUALE  
 PROGETTISTA: ALESSANDRO PLACUCCI  
 DIRETTORE TECNICO: Ing. Alessandro Placucci

Redatto: Ragnacci Verificato: Panfilii