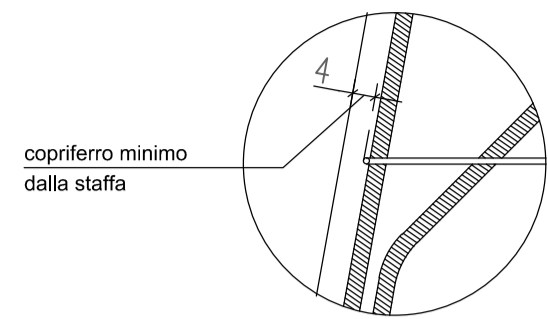
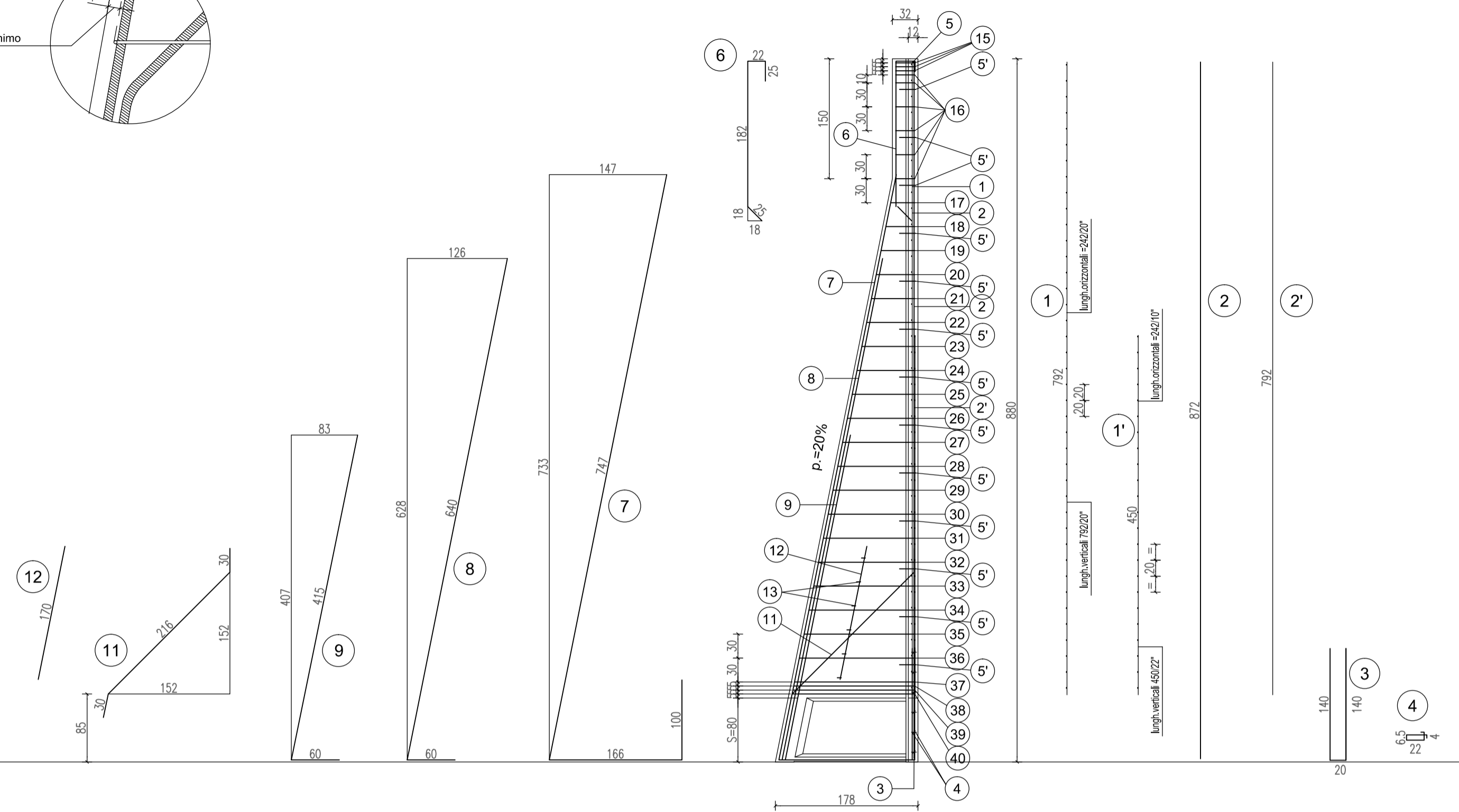


PARTICOLARE COPRIFERRO



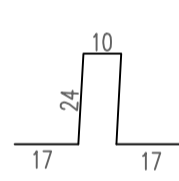
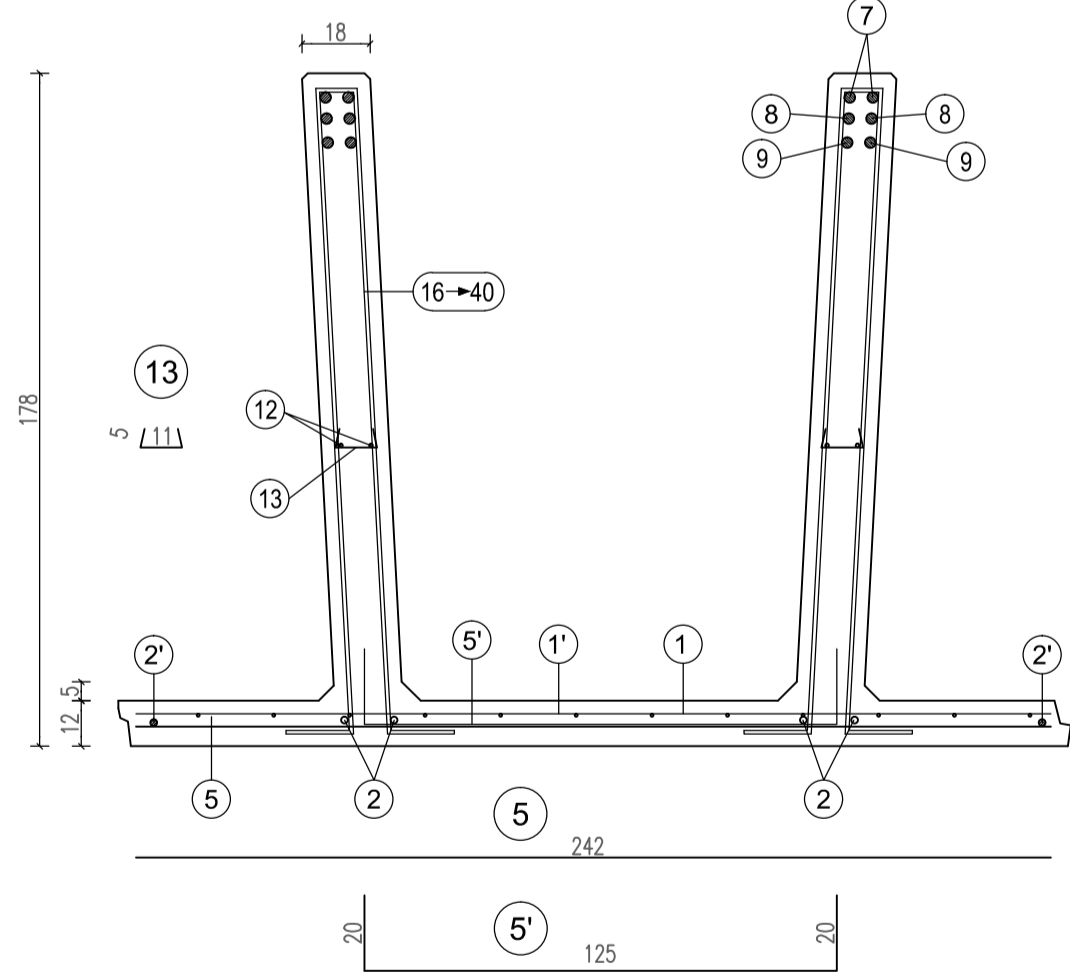
SEZIONE LONGITUDINALE

Scala 1:50

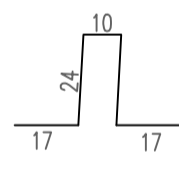


SEZIONE TRASVERSALE

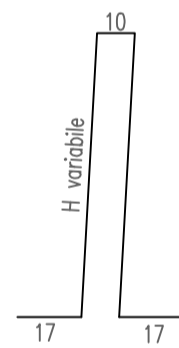
Scala 1:20



15
n°3+3 staffe Ø10 da concentrare nei primi 15 cm alla sommità del pannello (vedi tabella)



16
staffe Ø10/30 cm. da posizionare nel tratto verticale della nervatura del pannello (vedi tabella)



da pos. 17 a pos. 36
staffe Ø10/30 cm. da posizionare nel tratto obliquo della nervatura del pannello (vedi tabella)

da pos. 37 a pos. 39
n°3+3 staffe Ø12 da concentrare nei primi 15 cm sopra la suola di fondazione (vedi tabella)

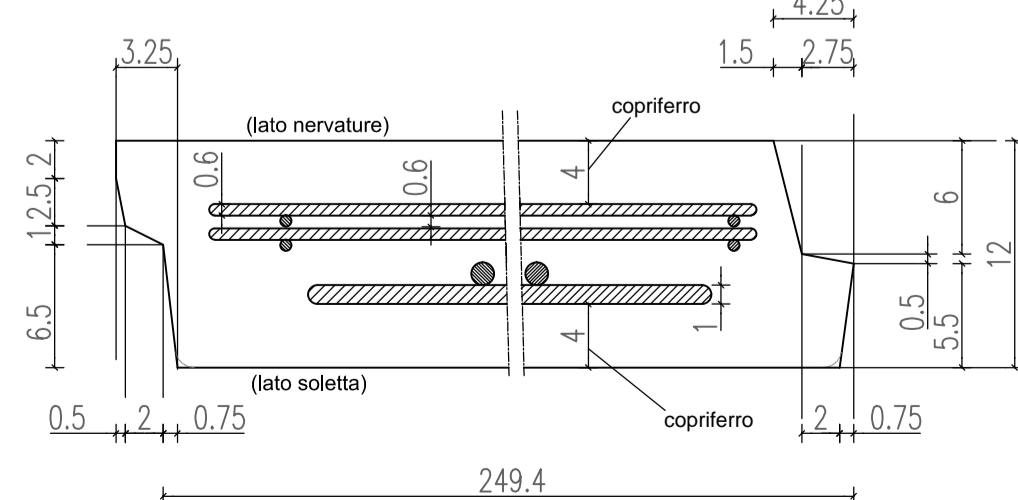
H	1	1'	2	2'	3	4	5	5'	6	7	8	9	11
scatola s=80 cm.	n=1 06-20x20 H=792 L=242	n=1 06-20x20 H=400 L=242	n=2+2 Ø10 sv=872	n=1+1 Ø8 sv=792	n=2+2 Ø10 sv=300	n=6+6 Ø6 sv=65	n=1 Ø10 sv=242	n=13 Ø8 Passo 60 sv=165	n=2+2 Ø14 sv=254	n=2+2 Ø16 sv=1013	n=2+2 Ø16 sv=700	n=2+2 Ø18 sv=475	n=1+1 Ø8 sv=276

TABELLA STAFFE

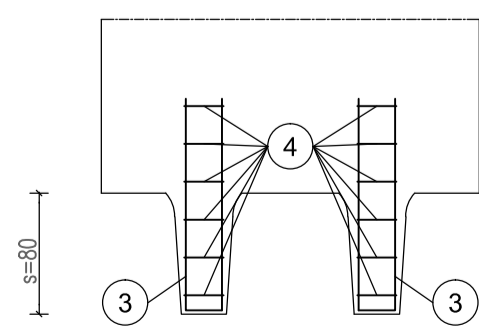
POS.	n°	Ø	h	sv.
15	3+3	10	24	92
16	5+5	10	24	92
17	1+1	10	30	104
18	1+1	10	36	116
19	1+1	10	42	128
20	1+1	10	48	140
21	1+1	10	54	152
22	1+1	10	60	164
23	1+1	10	66	176
24	1+1	10	72	188
25	1+1	10	78	200
26	1+1	10	84	212
27	1+1	10	90	224
28	1+1	10	96	236
29	1+1	10	102	248
30	1+1	10	108	260
31	1+1	10	114	272
32	1+1	10	120	284
33	1+1	10	126	296
34	1+1	10	132	308
35	1+1	10	138	320
36	1+1	10	144	332
37	1+1	10	150	344
38	1+1	12	151	346
39	1+1	12	152	348
40	1+1	12	153	350

PARTICOLARE SPONDE LATERALI

Scala 1:4



PARTICOLARE PROSPETTO ANTERIORE



ARMATURA TIPOLOGICA VALIDA PER I MURI

- 206
- 233
- 234
- 235
- 236

MATRICE DI REVISIONE

REV	DATA	DESCRIZIONE MODIFICA

N.B.: LA TAVOLA SOSTITUISCE QUELLA RELATIVA AL CODICE [E] DEL PROGETTO ESECUTIVO

CONCESSIONE AUTOSTRADALI LOMBARDE

COLLEGAMENTO AUTOSTRADALE DALMINE - COMO - VARESE - VALICO DEL GAGGIOLO E OPERE AD ESSO CONNESSE

CODICE C.U.P. ES180900510004

TRATTE B1, B2, C, D, TRVA13+14, GREENWAY

AS BUILT

TRATTA B1

OPERE D'ARTE MINORI

SOTTOVIA

SOTTOVIA SCATOLARE TRC011 - VIABILITA' LOCALE 2

ARMATURA MURI TORRINO TAV. 1/2

<p>IDENTIFICAZIONE ELABORATO</p> <p>CODICE PROGETTO: F001078</p> <p>WBS</p>	<p>IMPRESA</p> <p>RAGGRUPPAMENTO TEMPORANEO IMPRESE:</p> <table style="width: 100%; border: none;"> <tr> <td style="width: 33%;">Mandatario STRABAG A.G.</td> <td style="width: 33%;">Mandatario GLF Grandi Lavori Fincosit S.p.A.</td> <td style="width: 33%;">Mandatario ICM S.p.A.</td> </tr> <tr> <td colspan="3" style="text-align: right;">Mandatario cooptato STRABAG S.p.A.</td> </tr> </table>	Mandatario STRABAG A.G.	Mandatario GLF Grandi Lavori Fincosit S.p.A.	Mandatario ICM S.p.A.	Mandatario cooptato STRABAG S.p.A.															
Mandatario STRABAG A.G.	Mandatario GLF Grandi Lavori Fincosit S.p.A.	Mandatario ICM S.p.A.																		
Mandatario cooptato STRABAG S.p.A.																				
<p>FASE PROGETTUALE</p> <table style="width: 100%; border: none;"> <tr> <td>LOTTO</td> <td>ZONA</td> <td>OPERA</td> <td>TRATTO D'OPERA</td> <td>AMBITO</td> <td>TIPO ELABORATO</td> <td>PROGRESSIVO</td> <td>REVISIONE</td> </tr> <tr> <td>A</td> <td>1</td> <td>H02</td> <td>SC004</td> <td>0</td> <td>ON</td> <td>AR</td> <td>007</td> </tr> </table> <p>Scala: Vario</p>	LOTTO	ZONA	OPERA	TRATTO D'OPERA	AMBITO	TIPO ELABORATO	PROGRESSIVO	REVISIONE	A	1	H02	SC004	0	ON	AR	007	<p>PROGETTISTA - PROGETTO ESECUTIVO DI DETTAGLIO</p> <p>RAGGRUPPAMENTO TEMPORANEO PROGETTISTI:</p> <table style="width: 100%; border: none;"> <tr> <td style="width: 33%;">Mandatario 3TI PROGETTI ITALIA INGEGNERIA ASSOCIATA S.p.A.</td> <td style="width: 33%;">Mandatario OP Impianti - GESTIONE PROGETTI DI INGEGNERIA</td> <td style="width: 33%;">Mandatario Arch. Salvatore Vermiglio</td> </tr> </table>	Mandatario 3TI PROGETTI ITALIA INGEGNERIA ASSOCIATA S.p.A.	Mandatario OP Impianti - GESTIONE PROGETTI DI INGEGNERIA	Mandatario Arch. Salvatore Vermiglio
LOTTO	ZONA	OPERA	TRATTO D'OPERA	AMBITO	TIPO ELABORATO	PROGRESSIVO	REVISIONE													
A	1	H02	SC004	0	ON	AR	007													
Mandatario 3TI PROGETTI ITALIA INGEGNERIA ASSOCIATA S.p.A.	Mandatario OP Impianti - GESTIONE PROGETTI DI INGEGNERIA	Mandatario Arch. Salvatore Vermiglio																		
<p>CONCEDENTE</p> <p>CONCESSIONI AUTOSTRADALI LOMBARDE</p>	<p>RESPONSABILE DI PROGETTO ED INCARICATO DELL'INTEGRAZIONE FRA LE VARIE PRESTAZIONI:</p> <p>Ing. Alberto Cecchini</p>																			
<p>CONCESSIONARIO</p> <p>Autstrada Pademontana Lombardia</p> <p>Direttore Tecnico: Ing. Stefano Emilio Frigerio</p> <p>Referente Tecnico: Ing. Mirko Marozzi</p>	<p>ELABORAZIONE PROGETTUALE</p> <p>PROGETTISTA:</p> <p>DIRETTORE TECNICO: Ing. Alessandro Placucci</p>																			
<p>APPROVATO</p> <p>Autstrada Pademontana Lombardia</p> <p>Il Direttore dei Lavori: Ing. Francesco Donarico</p>	<p>REDAZIONE E VERIFICA:</p> <p>Redatto: Ragnacci Verificato: Panfilii</p>																			