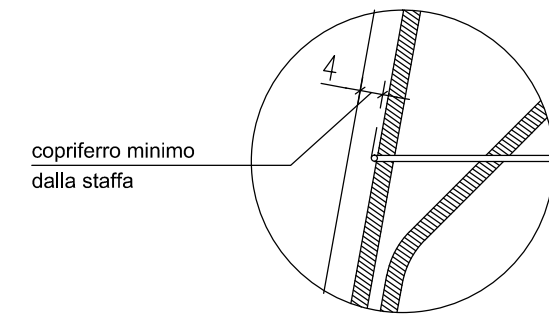
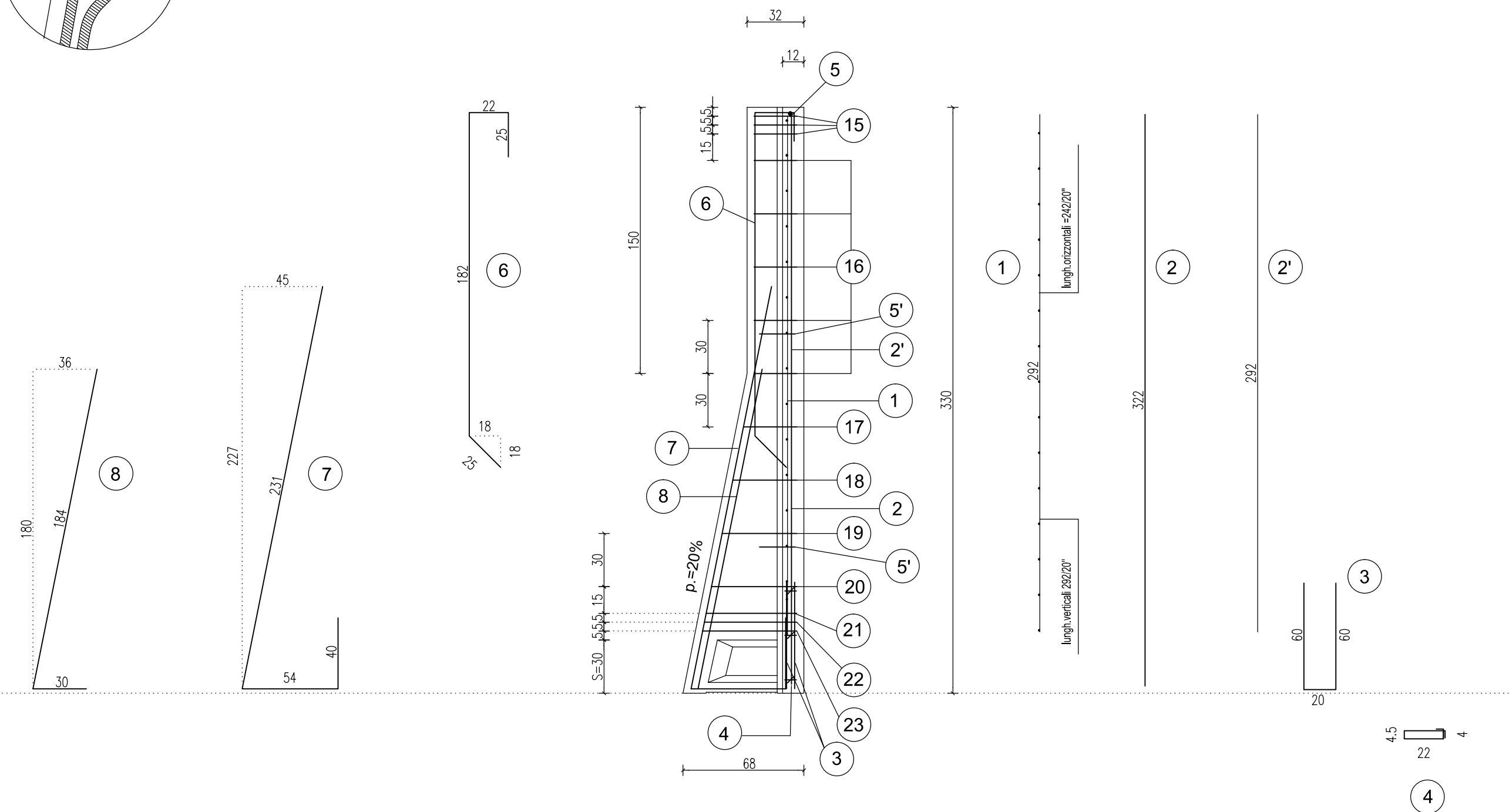


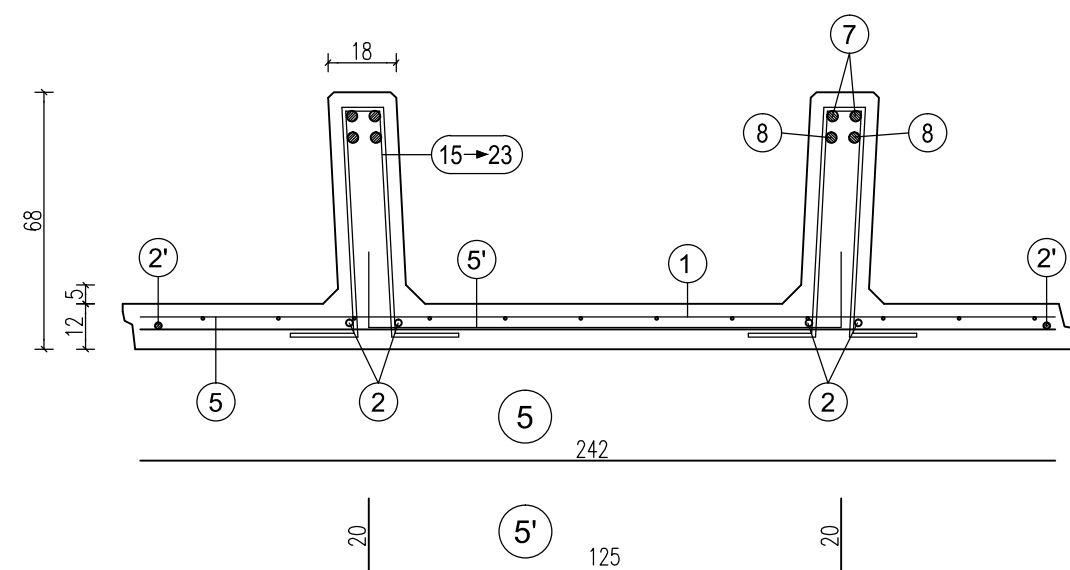
PARTICOLARE COPRIFERRO



SEZIONE LONGITUDINALE
Scala 1:25



SEZIONE TRASVERSALE
Scala 1:20

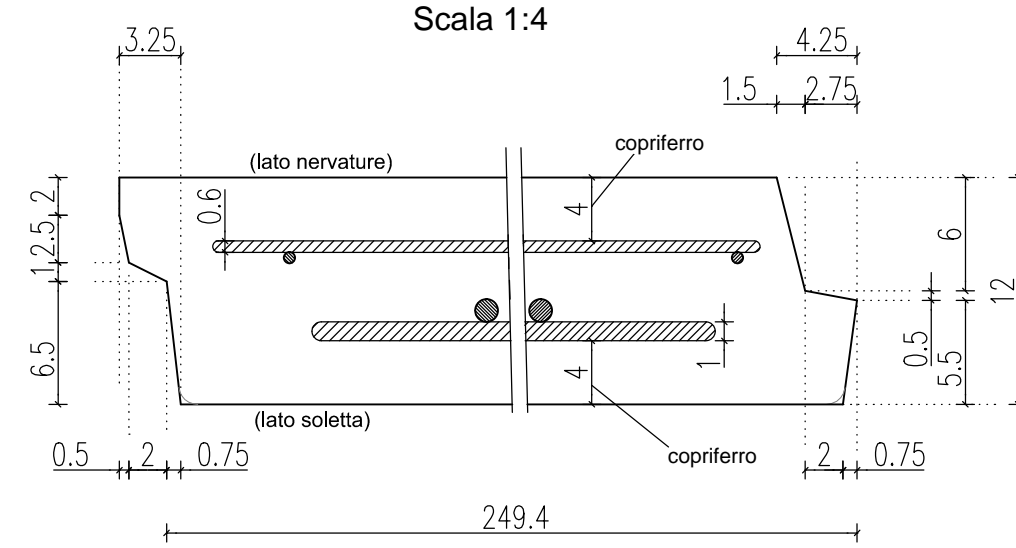


da pos. 17 a pos. 20
n°3+3 staffe Ø8 da concentrare nei primi 15 cm alla sommità del pannello (vedi tabella)

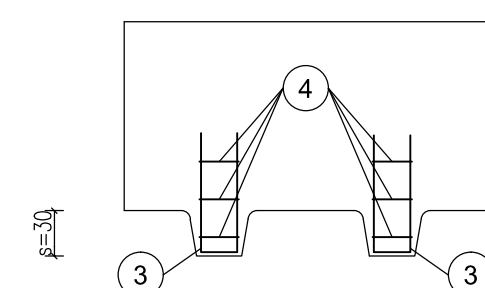
da pos. 21 a pos. 23
n°3+3 staffe Ø10 da concentrare nei primi 15 cm sopra la suola di fondazione (vedi tabella)

H	1	2	2	3	4	5	5	6	7	8
scatola s=30 cm.	n=1 Ø=20x20 H=292 L=242	n=2+2 Ø8 sv=322	n=1+1 Ø8 sv=292	n=2+2 Ø8 sv=140	n=3+3 Ø6 sv=63	n=1 Ø6 sv=242	n=2 Ø8 Passo 120 sv=165	n=2+2 Ø12 sv=254	n=2+2 Ø12 sv=325	n=2+2 Ø12 sv=214

PARTICOLARE SPONDE LATERALI
Scala 1:4



PARTICOLARE PROSPETTO ANTERIORE



POS.	n°	Ø	h	sv.
15	3+3	8	24	94
16	5+5	8	24	92
17	1+1	8	30	104
18	1+1	8	36	116
19	1+1	8	42	128
20	1+1	8	48	140
21	1+1	10	51	146
22	1+1	10	52	148
23	1+1	10	53	150

ARMATURA TIPOLOGICA VALIDA PER I MURI

363

MATRICE DI REVISIONE

REV	DATA	DESCRIZIONE MODIFICA

N.B.: LA TAVOLA SOSTITUISCE QUELLA RELATIVA AL CODICE E DEL PROGETTO ESECUTIVO

CONCESSIONI AUTOSTRADALI LOMBARDE

Autstrade Pademontana Lombardia

COLLEGAMENTO AUTOSTRADALE DALMINE - COMO - VARESE - VALICO DEL GAGGIOLO E OPERE AD ESSO CONNESSE
CODICE C.U.P. E8180900510004

TRATTE B1, B2, C, D, TRVA13+14, GREENWAY

AS BUILT

TRATTA B1
OPERE D'ARTE MINORI
SOTTOVIA
SOTTOVIA SCATOLARE TRC011 - VIABILITA' LOCALE 2
ARMATURA MURI D'ALA 2/10

IDENTIFICAZIONE ELABORATO
CODICE PROGETTO: F001078

IMPRESA
RAGGRUPPAMENTO TEMPORANEO IMPRESE:
Mandatario: STRABAG A.G.
Mandante: GLF Grandi Lavori Fincosit S.p.A.
Mandante cooptata: STRABAG S.p.A.

FASE PROGETTUALE
LOTTO: 1
ZONA: H02
OPERA: SC004
TRATTO D'OPERA: 0
AMBITO: ON
TIPO ELABORATO: AR
PROGRESSIVO: 014
REVISIONE: n°

STRABAG **ICM** **STRABAG**

Scala: Vite

DATA DESCRIZIONE REV
Gennaio 2017 - Emissione E

PROGETTISTA - PROGETTO ESECUTIVO DI DETTAGLIO
RAGGRUPPAMENTO TEMPORANEO PROGETTISTI:
Mandatario: 311 311 PROGETTI ITALIA INGEGNERIA ASSOCIATA S.p.A.
Mandante: GP Progetti - GESTIONE PROGETTI DI INGEGNERIA
Mandante: ALBERTO VERMIGLIO
Mandante: Arch. Salvatore Vermiglio

CONCEDENTE
CONCESSIONI AUTOSTRADALI LOMBARDE

RESPONSABILE DI PROGETTO ED INCARICATO DELL'INTEGRAZIONE FRA LE VARIE PRESTAZIONI:
Ing. Alberto Cecchini

CONCESSIONARIO
Autstrade Pademontana Lombardia
Direttore Tecnico: Ing. Stefano Emilio Frigerio
Referente Tecnico: Ing. Mirko Marozzi

ELABORAZIONE PROGETTUALE
PROGETTISTA:
DIRETTORE TECNICO:
Ing. Alessandro Piacucci

APPROVATO
Autstrade Pademontana Lombardia
Il Direttore dei Lavori:
Ing. Francesco Domenico

REDAZIONE
Redatto: Ragnacci
Verificato: Panfilii

INGEGNERI DELLA PROVINCIA
Sezione A
N° A1740
DOITTORE INGEGNERE
ALESSANDRO PIACUCCI
SETTORE CIVILE E AMBIENTALE
ISTITUTO REGIONALE
Approvato: Piacucci