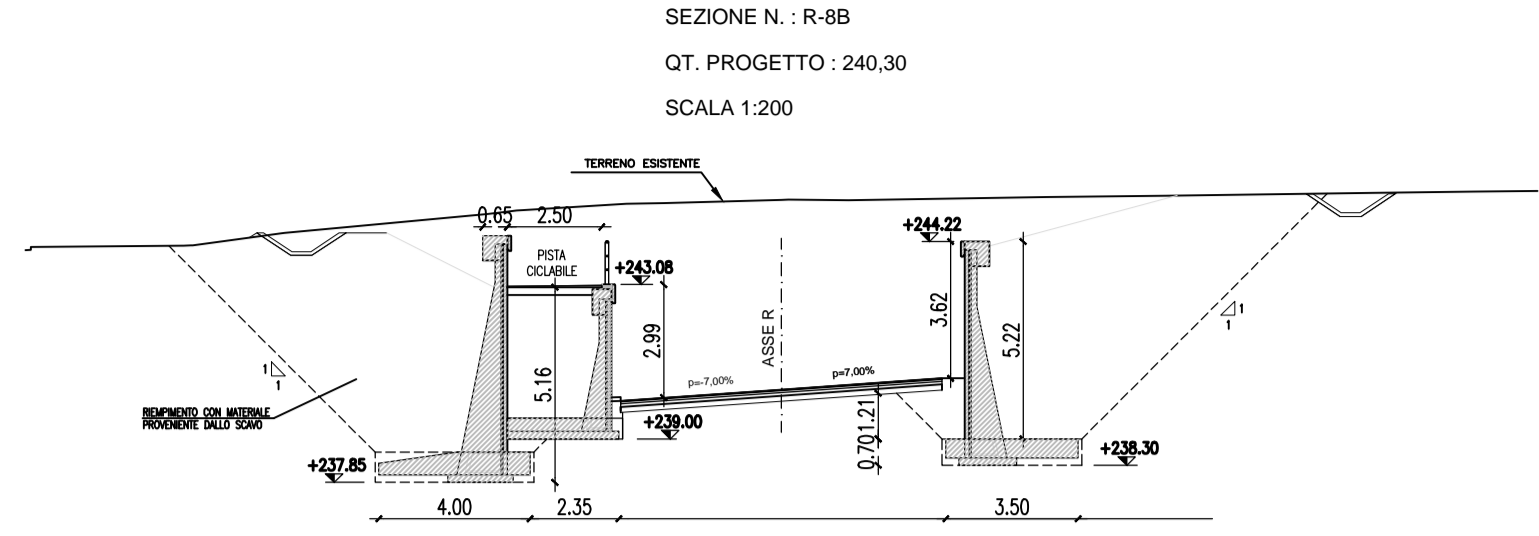


SCALA 1:200

QT.RIF. 231,000

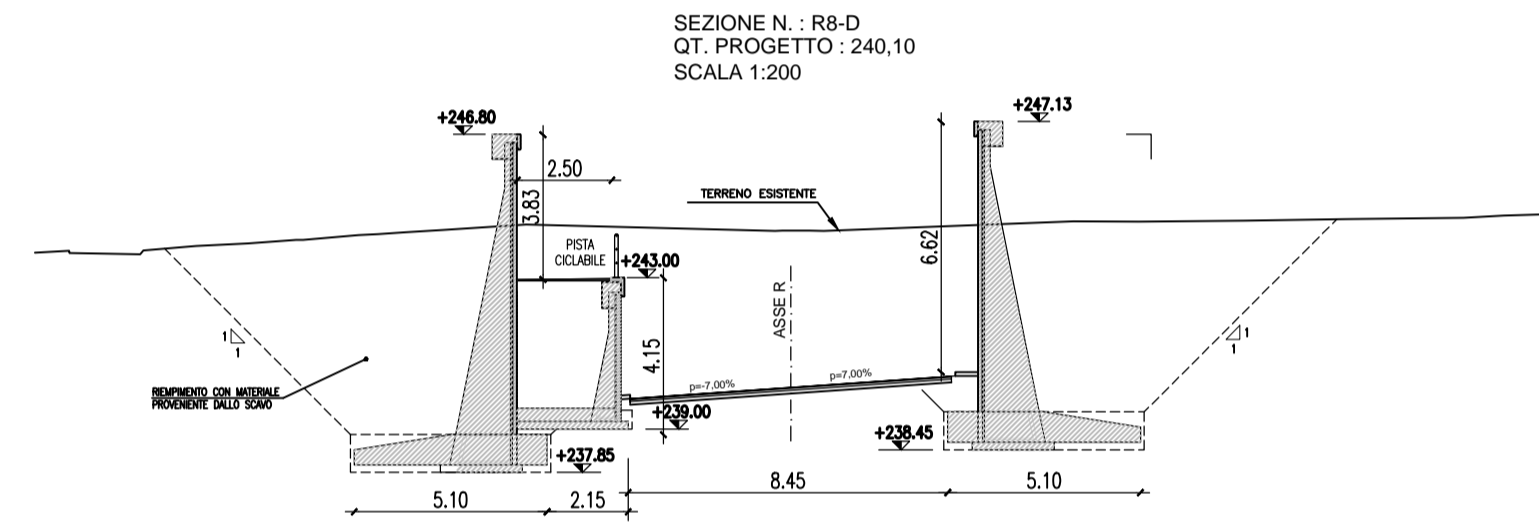
QUOTE TERRENO	244,34	244,33	244,35	244,38	244,78	245,00	245,20	245,46	246,00	246,04	246,12	246,15	246,16	246,17	246,15	246,16	246,20	246,32	246,42	246,46	
DIST.PARZIALI TERRENO	1,90	3,58	1,78	0,92	0,72	0,96	3,55	0,83	2,44	2,26	1,49	1,04	4,41	1,30	1,37	9,34	1,74				
QUOTE PROGETTO				244,59	245,09	243,11	243,14	240,29	240,58	240,84	241,00	240,84	241,00	241,00	246,27						
DISTANZE PARZIALI PROGETTO				2,24	2,50	0,90	4,25	4,25	1,00	7,90											



SCALA 1:200

QT.RIF. 230,000

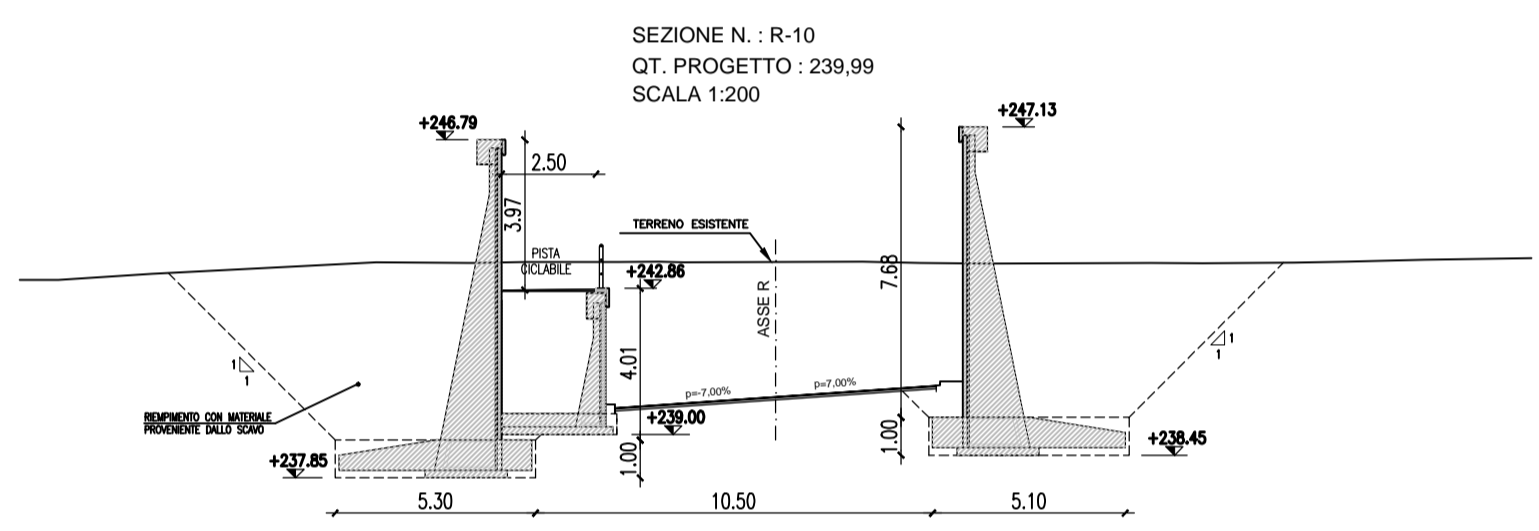
QUOTE TERRENO	243,99	244,07	244,11	244,44	244,94	245,04	245,05	245,22	245,23	245,32	245,31	245,39	245,43	245,50	245,54	245,56
DIST.PARZIALI TERRENO	3,99	2,36	5,37	0,83	2,75	0,98	3,12	1,59	5,24	3,13	5,50	2,67	1,68			
QUOTE PROGETTO			244,45	243,04	243,04	243,06	240,01	240,30	240,60	241,10	241,10	245,44				
DISTANZE PARZIALI PROGETTO			2,79	2,50	4,25	4,25	4,25	4,25	1,00	4,97						



SCALA 1:200

QT.RIF. 229,000

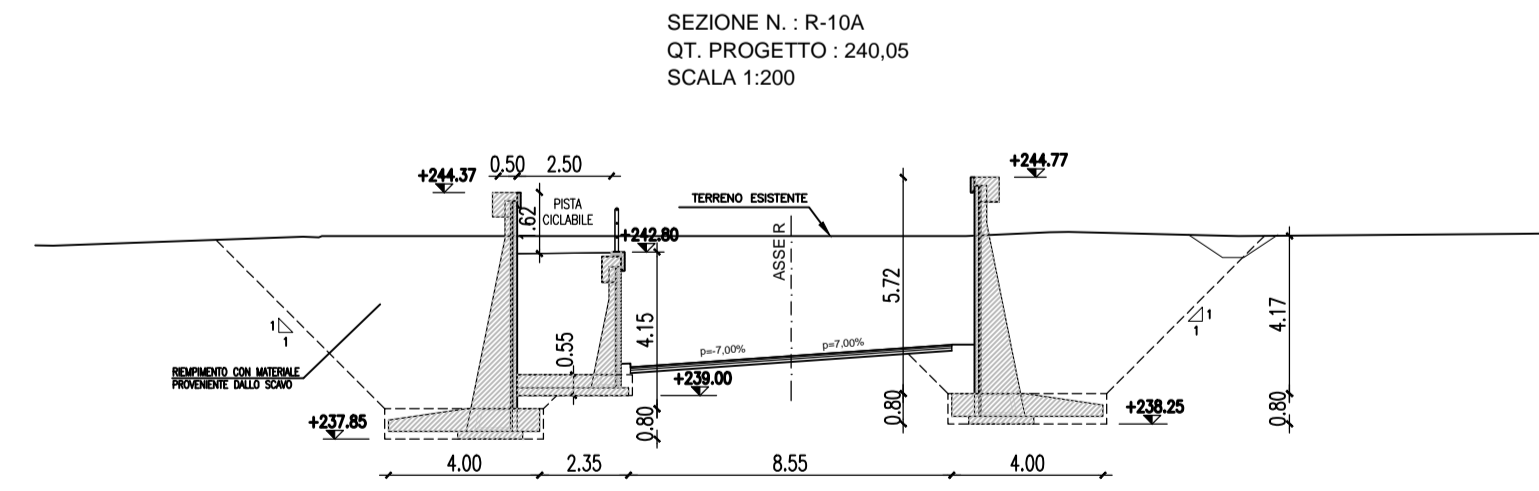
QUOTE TERRENO	243,66	243,71	243,65	243,62	243,72	243,81	243,91	244,00	244,00	244,13	244,20	244,26	244,40	244,24	244,25	244,24	244,49	244,49	244,51	244,55	244,58	244,64	244,66	
DIST.PARZIALI TERRENO	0,91	1,87	1,09	1,37	1,27	1,46	0,75	0,75	0,98	2,20	6,58	2,10	6,60	1,72	2,79	2,72	3,09	1,07	1,13					
QUOTE PROGETTO						244,95	244,98	238,80	240,10	240,40	240,37													
DISTANZE PARZIALI PROGETTO						2,50	4,25	4,25																



SCALA 1:200

QT.RIF. 229,000

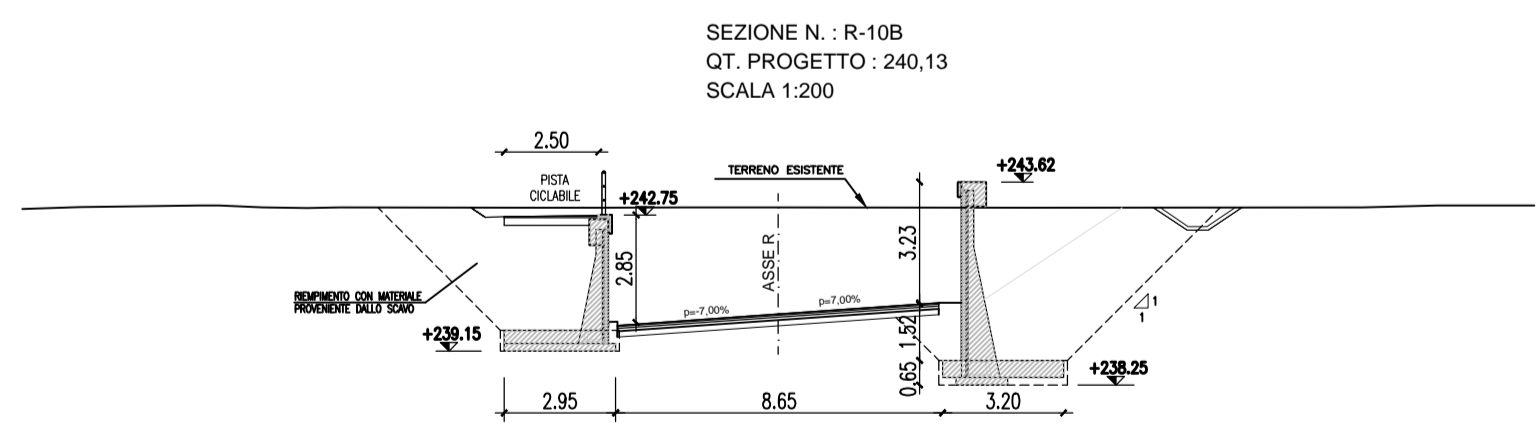
QUOTE TERRENO	243,08	243,09	243,25	243,55	243,53	243,53	243,56	243,56	243,57	243,55	243,56	243,56	243,56	243,54	243,52	243,53	243,53	243,54	243,57	243,62	243,66	
DIST.PARZIALI TERRENO	1,02	2,48	5,93	2,43	1,35	2,46	1,03	2,42	2,30	1,52	1,79	4,33	1,37	2,42	1,39	2,06	2,83					
QUOTE PROGETTO				242,82	242,84	238,70	239,99	240,28	240,28													
DISTANZE PARZIALI PROGETTO				2,50	4,25	4,25	4,25	4,25														



SCALA 1:200

QT.RIF. 229,000

QUOTE TERRENO	242,97	242,96	243,20	243,21	243,21	243,21	243,21	243,21	243,21	243,21	243,21	243,21	243,21	243,32	243,32	243,21	243,28	243,29
DIST.PARZIALI TERRENO	0,86	6,61	0,81	0,86	3,49	1,41	2,88	2,55	1,22	4,63	2,21	4,49	7,39	0,77	0,85			
QUOTE PROGETTO			240,75	240,78	238,75	240,05	240,34	240,31	240,34	240,34	240,34	240,34	240,34	242,94	242,94			
DISTANZE PARZIALI PROGETTO			2,50	4,25	4,25													



SCALA 1:200

QT.RIF. 229,000

QUOTE TERRENO	242,90	242,92	242,96	243,00	242,95	242,95	242,95	242,94	242,94	242,95	242,94	242,94	242,95	242,94	242,95	242,95	243,00	243,00	243,00	243,00	243,00
DIST.PARZIALI TERRENO	1,28	3,16	0,83	1,16	1,17	0,86	5,23	1,71	2,12	2,54	6,52	8,94	1,97	0,84	0,85	0,85	0,85	0,85	0,85	0,85	0,85
QUOTE PROGETTO				242,94	242,94	238,83	240,13	240,42	240,55	242,94											
DISTANZE PARZIALI PROGETTO				2,50	4,25	4,25	4,25	1,00	3,59												

MATRICE DI REVISIONE

REV	DATA	DESCRIZIONE MODIFICA

N.B.: LA TAVOLA SOSTITUISCE QUELLA RELATIVA AL CODICE [] DEL PROGETTO ESECUTIVO

COLLEGAMENTO AUTOSTRADALE DALMINE - COMO - VARESE - VALICO DEL GAGGIOLO E OPERE AD ESSO CONNESSE
 CODICE C.U.P. E81R000051004
TRATTE B1, B2, C, D, TRVA13+14, GREENWAY
AS BUILT
TRATTA B1
OPERE D'ARTE MINORI
SOTTOVIA
SOTTOVIA SCATOLARE TRC011 - VIABILITA' LOCALE 2
 Sezioni - Tav. 1 di 3

IDENTIFICAZIONE ELABORAZIONE		IMPRESA	
CODICE PROGETTO: F00107B		RAGGRUPPAMENTO TEMPORANEO IMPRESE:	
WBS		Mandatario	Mandatario
FASCE PROGETTUALI		STRABAG A.G.	ICM S.p.A.
LOTTO	OPERA	CLF Grandi Lavori	Mandatario cooptato STRABAG S.p.A.
ZONA	TRATTO D'OPERA	Fincostr S.p.A.	
1	H02 S004		
0	02		
0	01		
0	01		
0	01		

Scala: 1:200

DATA	DESCRIZIONE	REV	PROGETTISTA - PROGETTO ESECUTIVO DI DETTAGLIO
29/01/2017	Emissione	E	RAGGRUPPAMENTO TEMPORANEO PROGETTISTI:
			Mandatario
			GP Ing. Stefano Ermano Frigerio
			Ing. Stefano Ermano Frigerio
			Ing. Mikko Marozzi
			Ing. Mikko Marozzi

CONCEDENTE
CONCESSIONARI AUTOSTRADALI LOMBARDE

RESPONSABILE DI PROGETTO ED INCARICATO DELL'INTEGRAZIONE FRA LE VARIE PRESTAZIONI:
Ing. Alberto Cecchini

CONCESSIONARIO
Autotrada Padanese Lombarda
Direttore Tecnico: Ing. Stefano Ermano Frigerio
Referente Tecnico: Ing. Mikko Marozzi

APPROVATO
Autotrada Padanese Lombarda
Il Direttore dei Lavori: Ing. Francesco Domenico

ELABORAZIONE PROGETTUALE
PROGETTISTA:
Ing. Alessandro Piacucci

DIRETTORE TECNICO:
Ing. Alessandro Piacucci

Redatto: Ragnacci Verificato: Panfil

INGEGNERI DELLA PROVINCIA DI VARESE
Sezione A N° A1740
DOTT. INGEGNERE ALESSANDRO PIACUCCI
SEZIONE CIVILE E AMBIENTALE - SISTEMI RESPONSABILI
Approvato: Piacucci