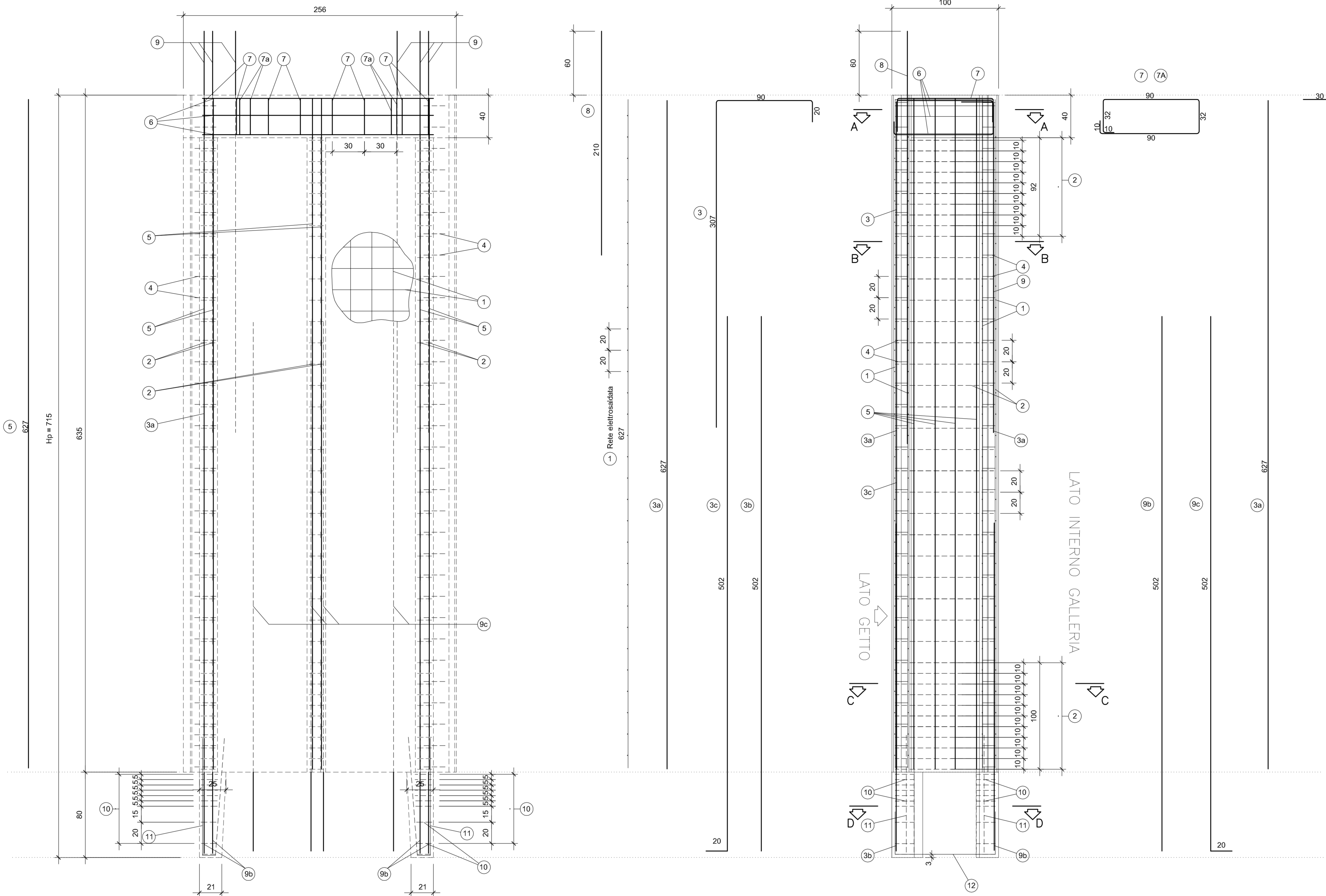


SEZIONE "E-E"
Scala 1:20

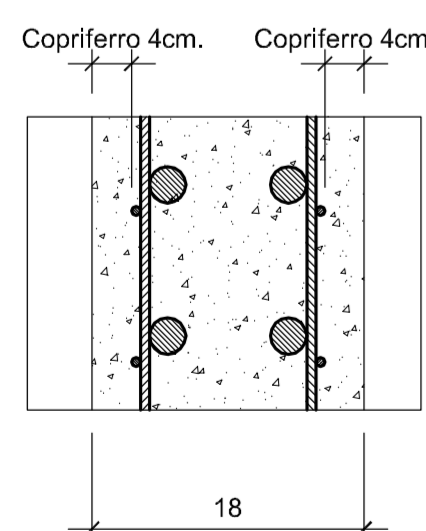
VISTA LATERALE
Scala 1:20

VISTA DALL'ALTO

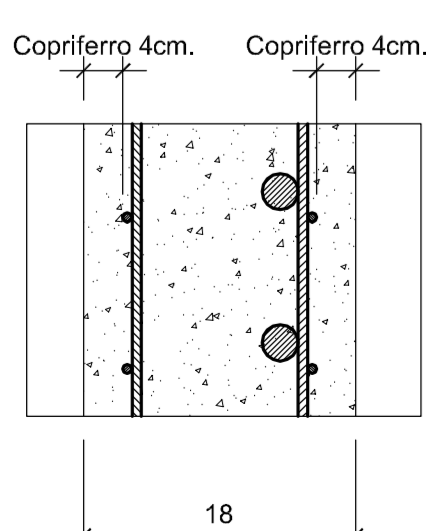


1	2	3	3a	3b	3c	4	5	6	7	7a	8	9	9a	9b	9c	10	11	12	
n=4 #6-20x20 H=627 L=242	n=120 #10 L=209	n=12 #24 L=427	n=2+2 #8 L=627	n=4 #24 L=502	n=10 #24 L=522	n=128 #6 L=49	n=24 #8 L=627	n=6 #14 L=404	n=8 #14 L=264	n=4 #20 L=264	n=6 #20 L=210	n=6 #24 L=340	n=2 #24 L=502	n=4 #24 L=522	n=36 #10 L=68	n=8 #16 L=230	n=4 #24 L=314		

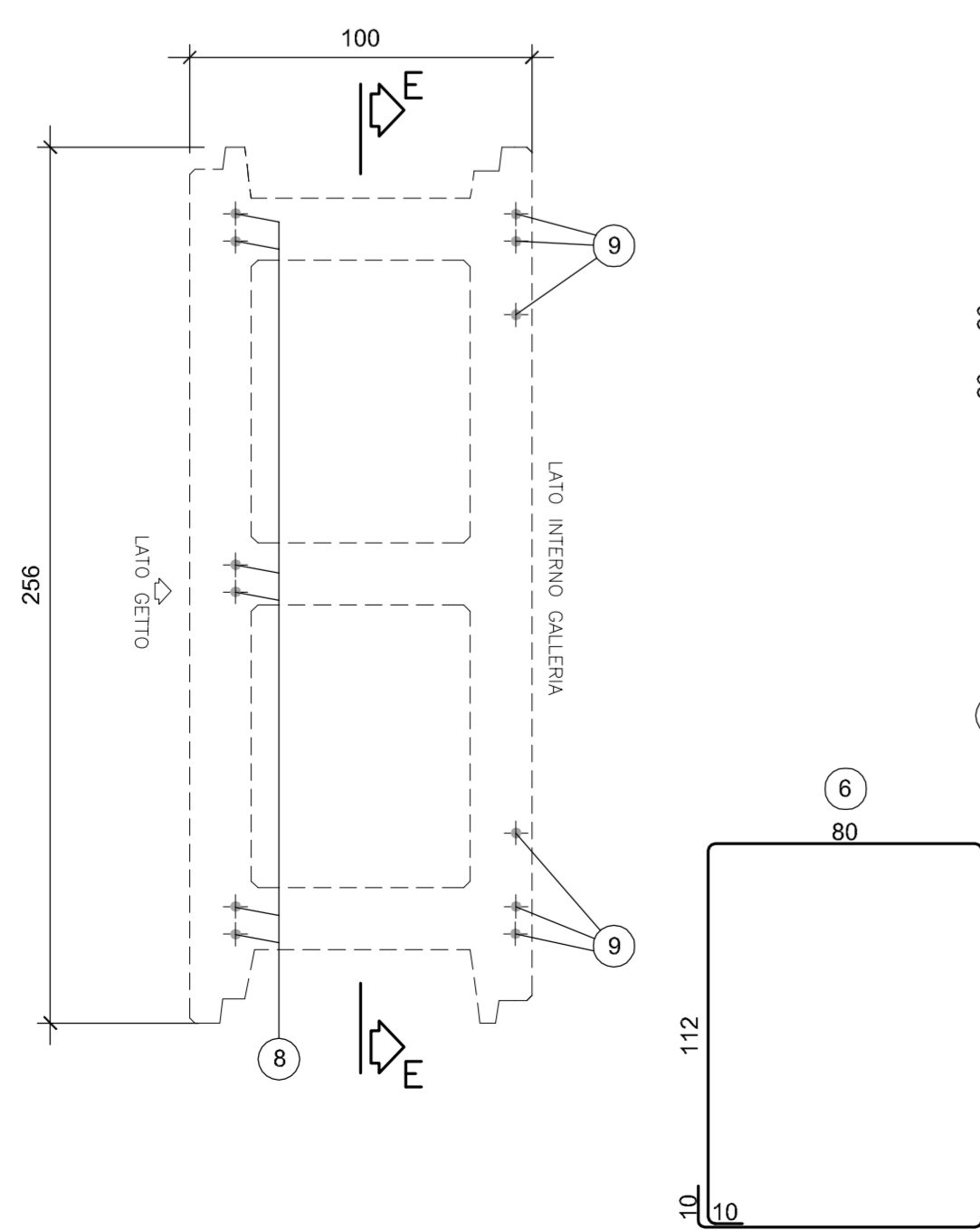
PARTICOLARE "A"
Scala 1:20



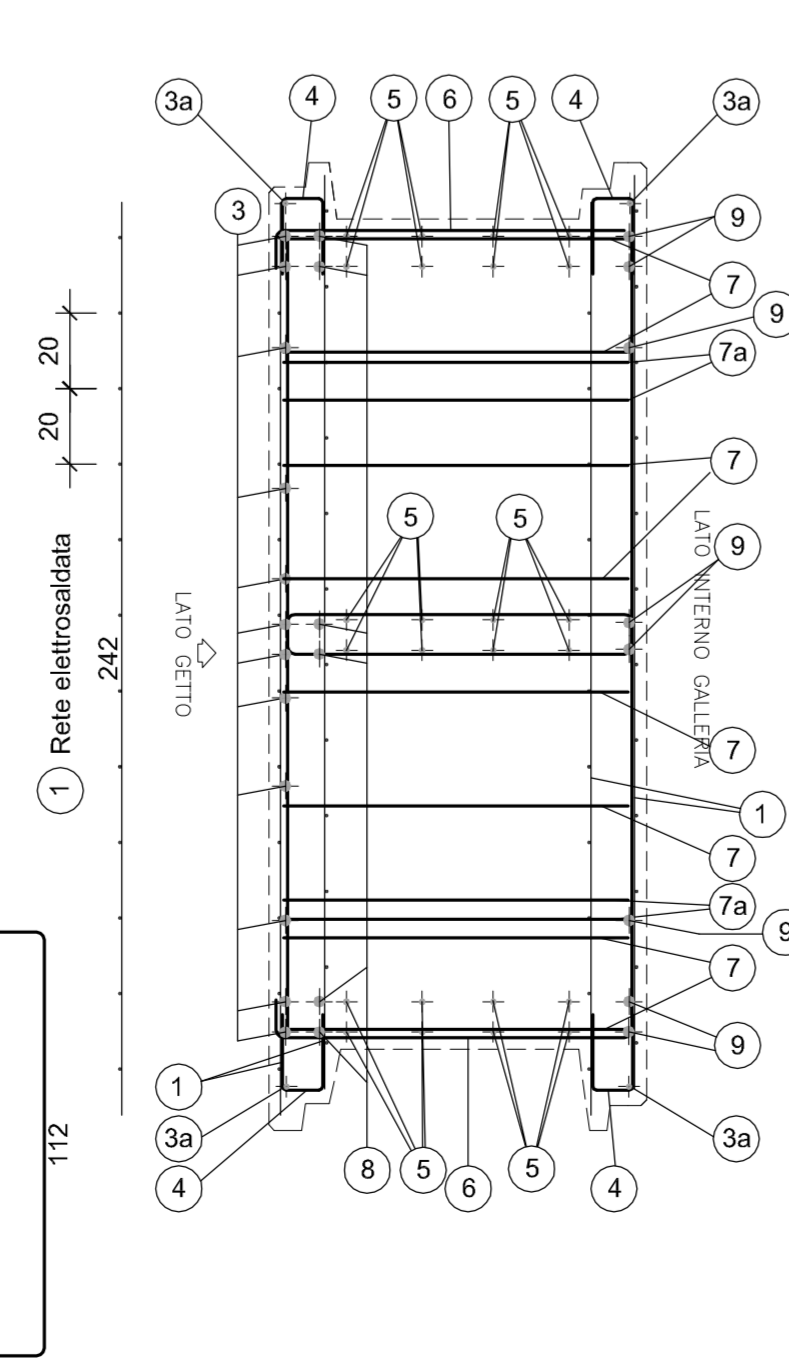
PARTICOLARE "B"
Scala 1:20



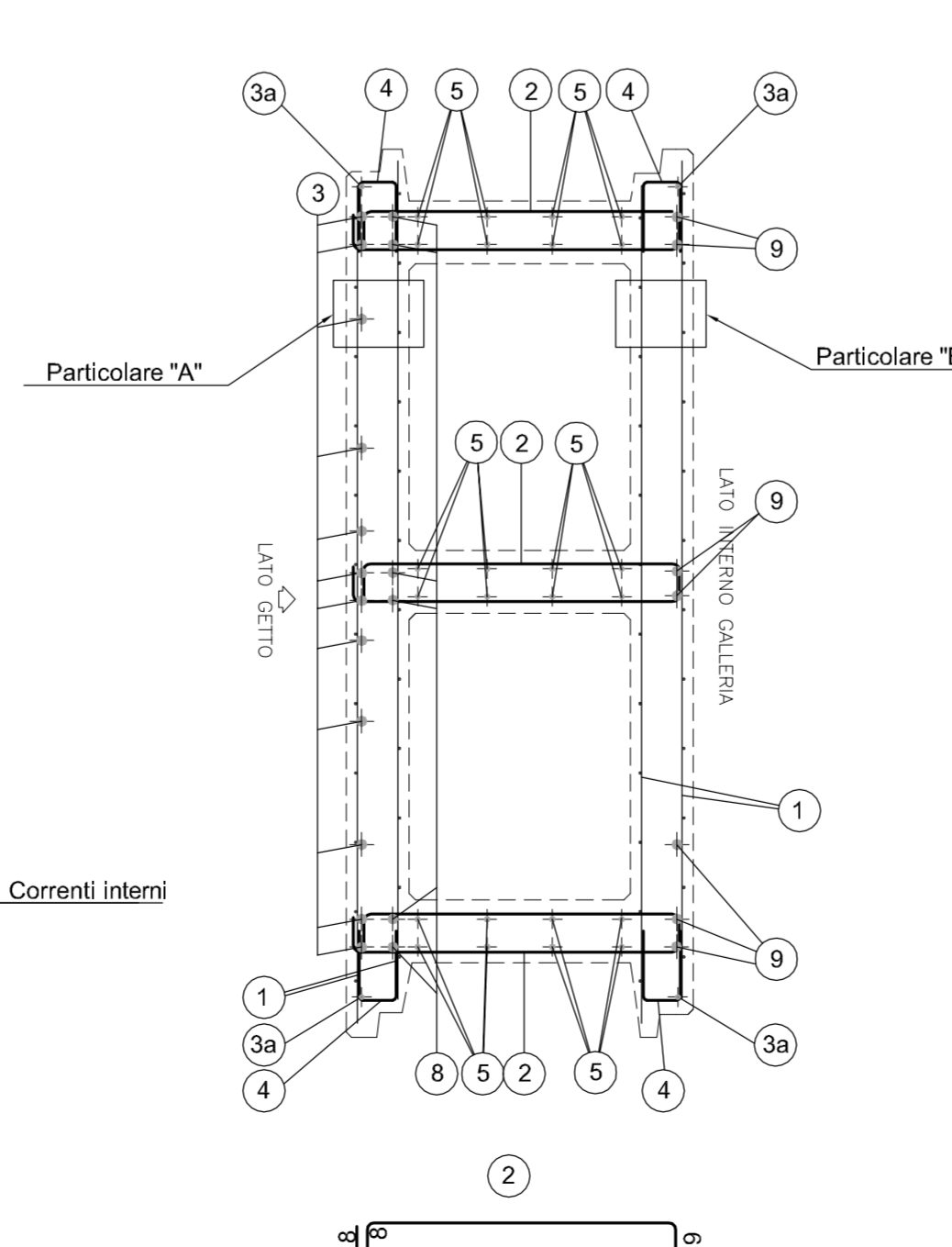
VISTA DALL'ALTO
Scala 1:20



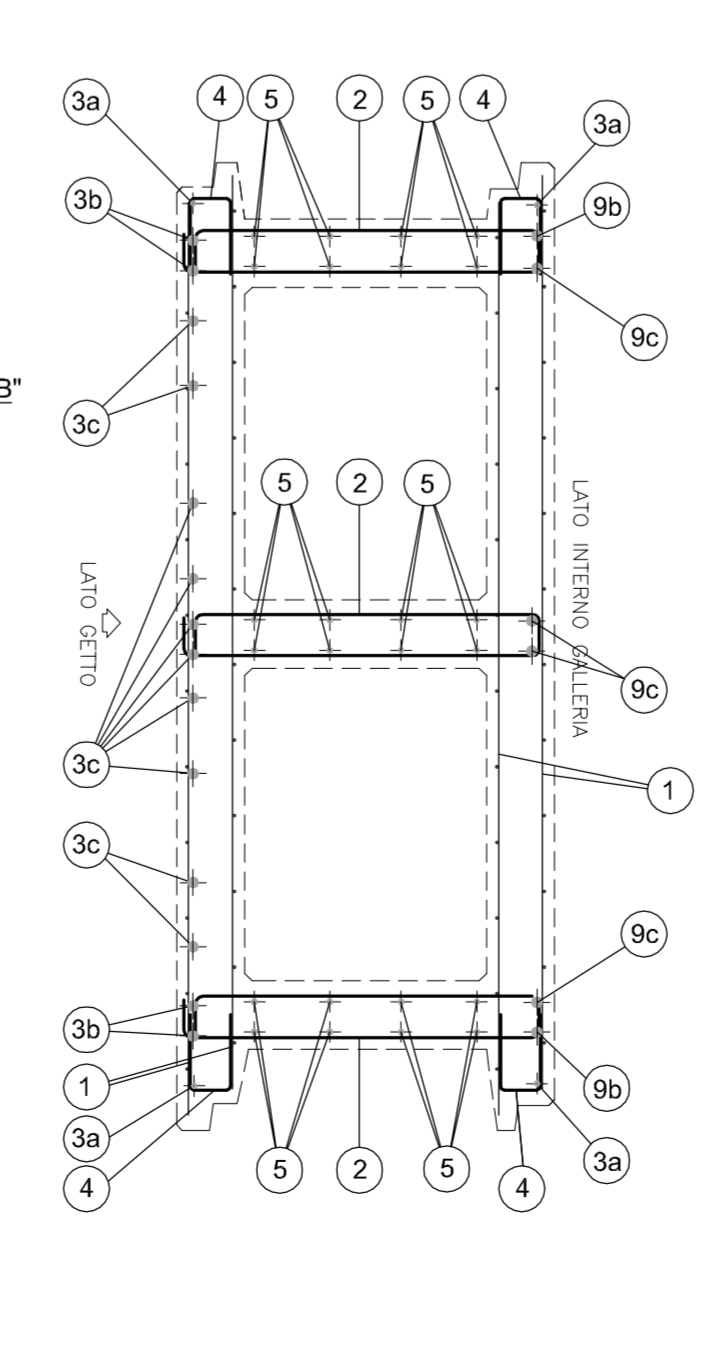
SEZIONE "A-A"
Scala 1:20



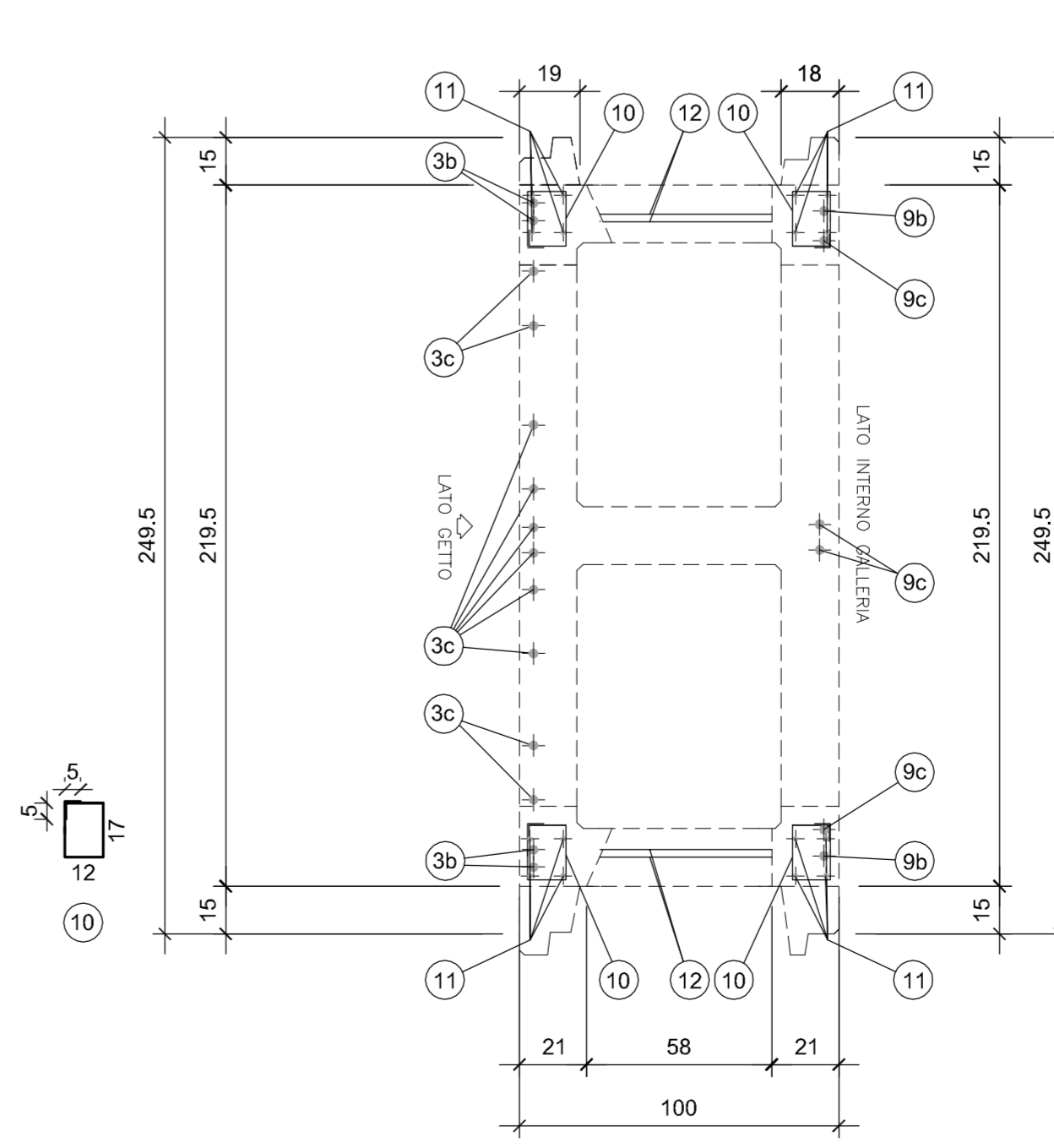
SEZIONE "B-B"
Scala 1:20



SEZIONE "C-C"
Scala 1:20



SEZIONE "D-D"
Scala 1:20



MATRICE DI REVISIONE

REV	DATA	DESCRIZIONE MODIFICA

N.B.: LA TAVOLA SOSTITUISCE QUELLA RELATIVA AL CODICE [] DEL PROGETTO ESECUTIVO

COLLEGAMENTO AUTOSTRADALE
DALMINE - COMO - VARESE - VALICO DEL GAGGIOLO E OPERE AD ESSO CONNESSE
CODICE C.U.P. E818000010004
TRATTE B1, B2, C, D, TRVA13+14, GREENWAY
AS BUILT
TRATTA B1
OPERE D'ARTE MINORI
SOTTOVIA
SOTTOVIA SCATOLARE AGRICOLA TRC011
ARMATURA E CARPENTERIA PIEDRITTI SOTTOVIA

CONCESSIONARIO: STRABAG A.G. / ICM S.p.A. / STRABAG S.p.A.

PROGETTISTA: STRABAG A.G. / ICM S.p.A. / STRABAG S.p.A.

REDAZIONE: Ragnacci / Verificato: Pantili