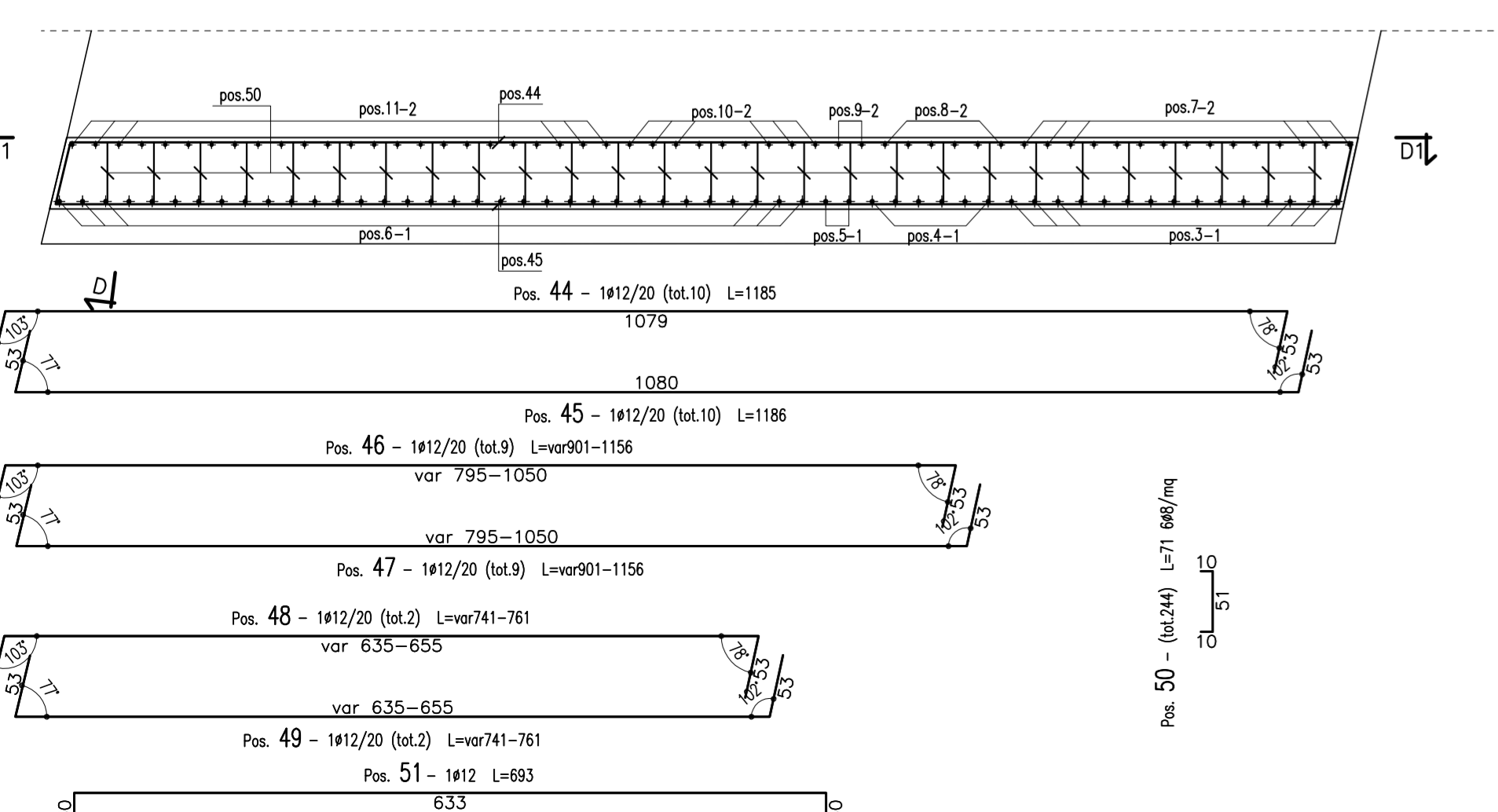
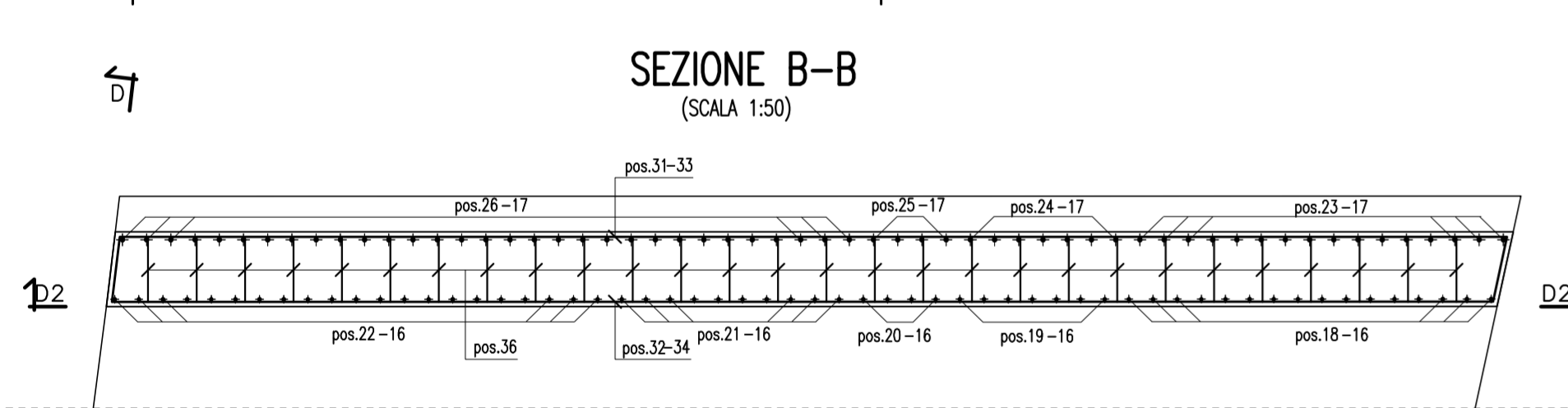
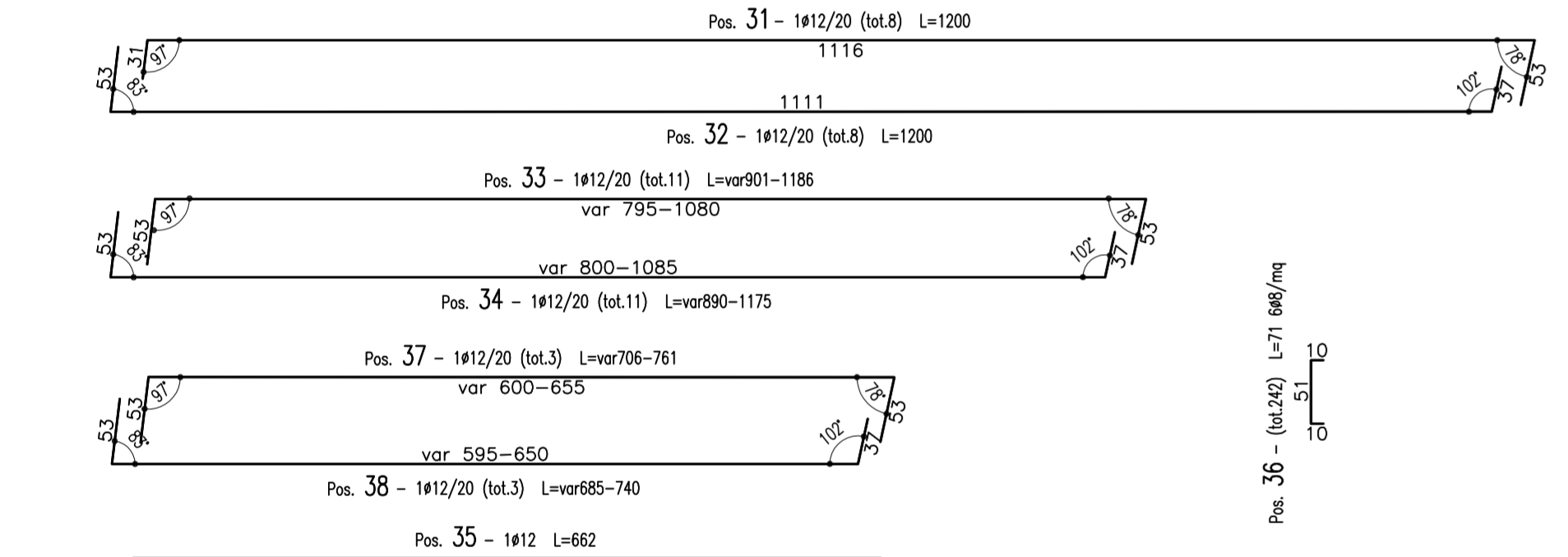
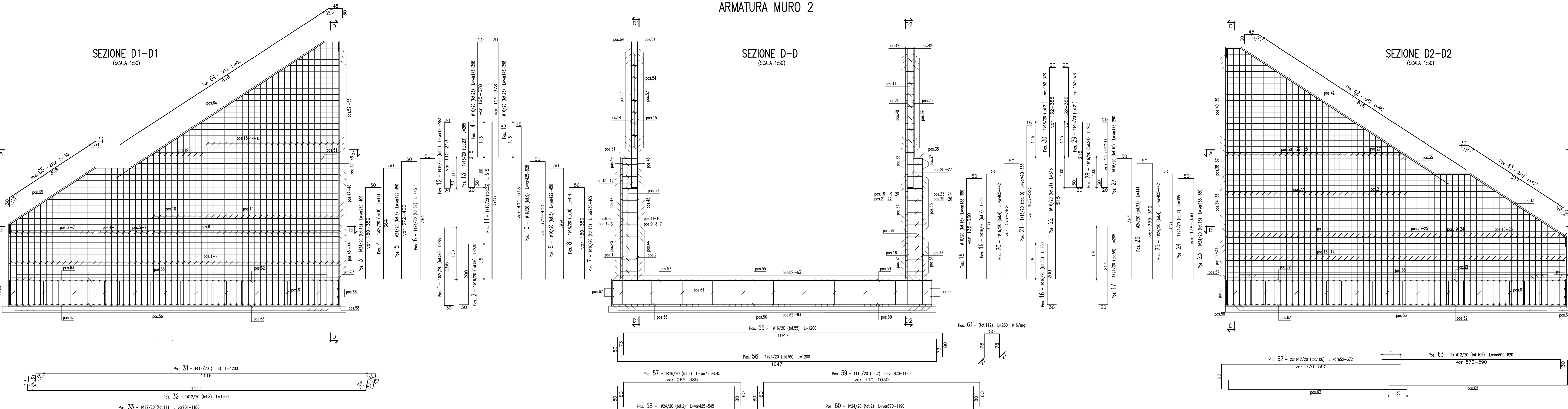


ARMATURA MURO 2

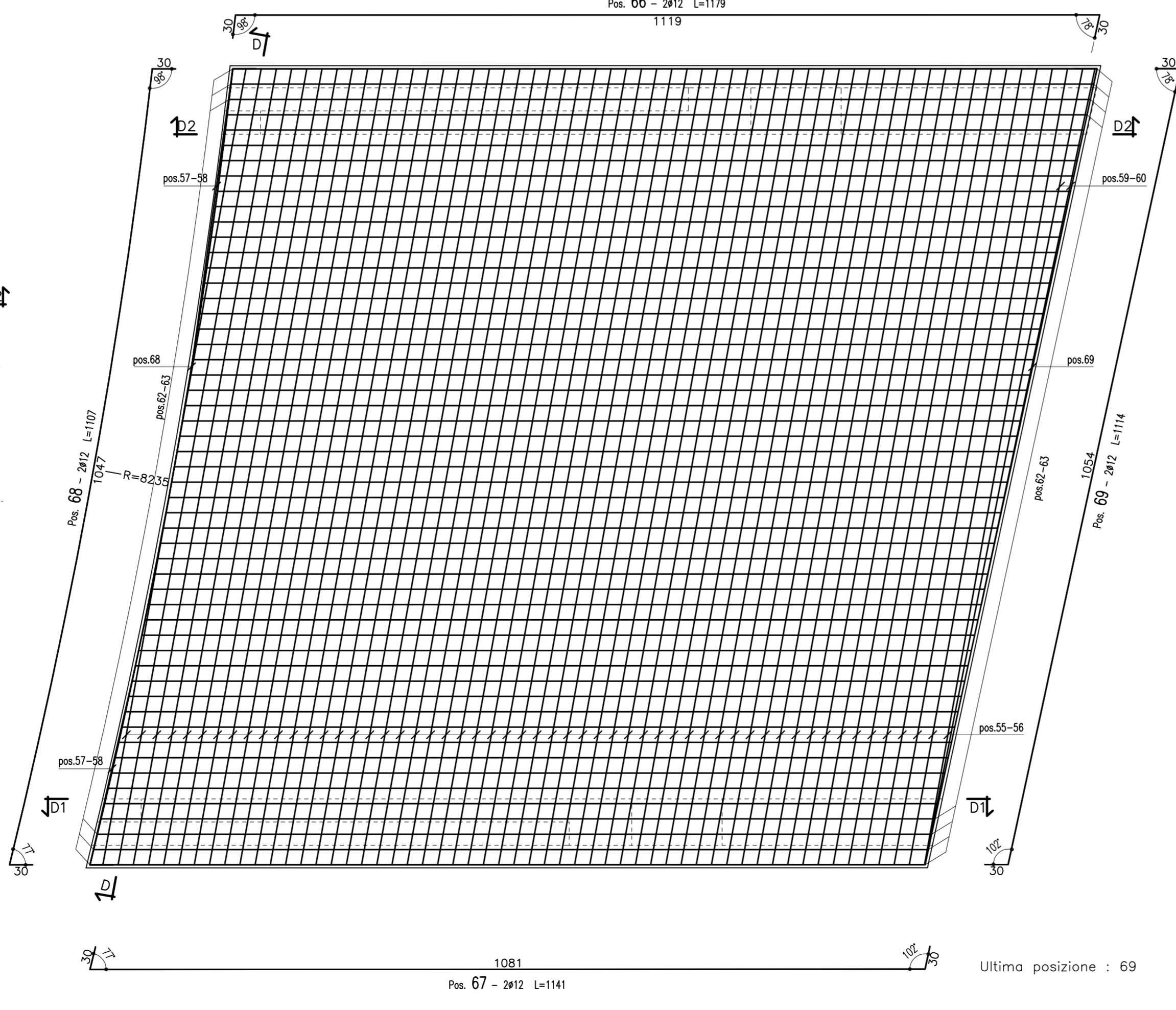
SEZIONE D1-D1  
(SCALA 1:50)

SEZIONE D-D  
(SCALA 1:50)

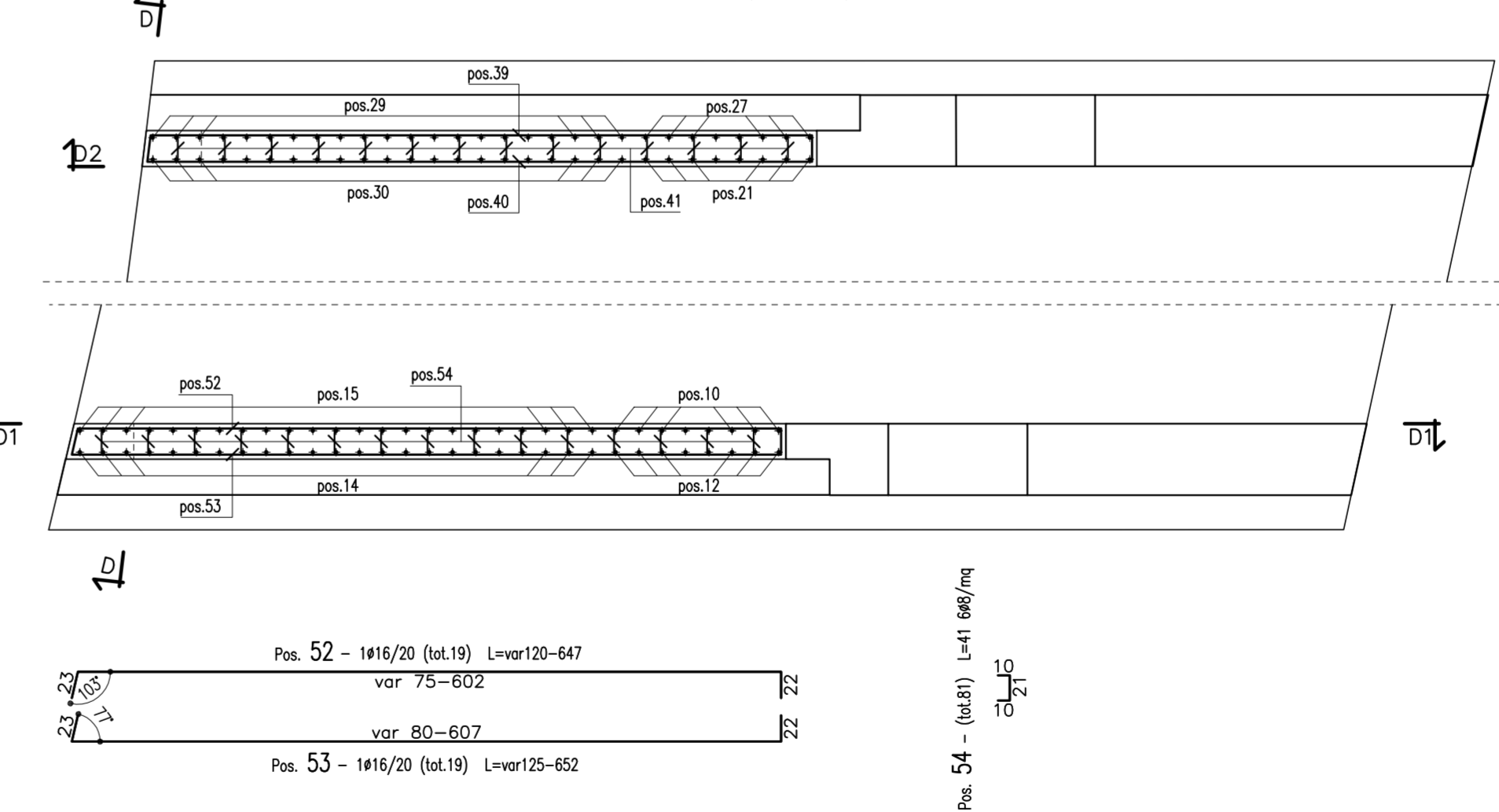
SEZIONE D2-D2  
(SCALA 1:50)



PIANTA  
(SCALA 1:50)



SEZIONE A-A  
(SCALA 1:50)



CONGLOMERATO CEMENTIZIO ORDINARIO

Elemento Strutturale	Copri ferro minimo (cm)	Classi di resistenza (MPa)	Classi di esposizione	Classi di consistenza
CLS DI PULIZIA E LIVELLAMENTO	-	C12/15	-	-
FONDAZIONE ED ELEVAZIONE	5.0	C25/30	XC2	S3 - S4

ARMATURE PER C.A.

ACCIAIO AD ADERENZA MIGLIORATA CONTROLLATO IN STABILIMENTO AVENTE LE SEGUENTI CARATTERISTICHE:

- B450C
- $(f_y/f_{ym})k \leq 1.25$
- $(f_t/f_{tk})k \geq 1.15$

f<sub>ym</sub> = Tensione caratteristica di snervamento nominale  
f<sub>yk</sub> = Tensione caratteristica di snervamento  
f<sub>tk</sub> = Tensione caratteristica di rottura



PA 12/09  
CORRIDOIO PLURIMODALE TIRRENICO - NORD EUROPA  
ITINERARIO AGRIGENTO - CALTANISSETTA - A19  
S.S. N° 640 "DI PORTO EMPEDOCLE"  
AMMODERNAMENTO E ADEGUAMENTO ALLA CAT. B DEL D.M. 5.11.2001  
Dal km 44+000 allo svincolo con l'A19

**PROGETTO ESECUTIVO**



OPERE SUGLI SVINCOLI  
SVINCOLO CALTANISSETTA NORD - SOTTOVIA 4.1

Armatura muro 2

Codice Unico Progetto (CUP) : F91B09000070001

Codice Elaborato: PA12\_09 - E 1 2 7 C V 2 0 2 S T 1 5 6 B B 0 0 8 B

REV.	DATA	DESCRIZIONE	REDDATTO	VERIFICATO	APPROVATO	AUTORIZZATO
B	10 ottobre 2011	Rif. Istruttoria prot. CDG-0141142-P del 19/10/11	LBOCCUINI	R.CAPOCCHI	M. LITI	P. PAGLINI
A	4 aprile 2011	EMISSIONE	LBOCCUINI	A.TURSO	M. LITI	P. PAGLINI

Responsabile del procedimento: Ing. MAURIZIO RIZZO

Il Progettista:   

Il Consulente:   

Il Coordinatore per la sicurezza in fase di progetto:   

Il Direttore dei lavori:   