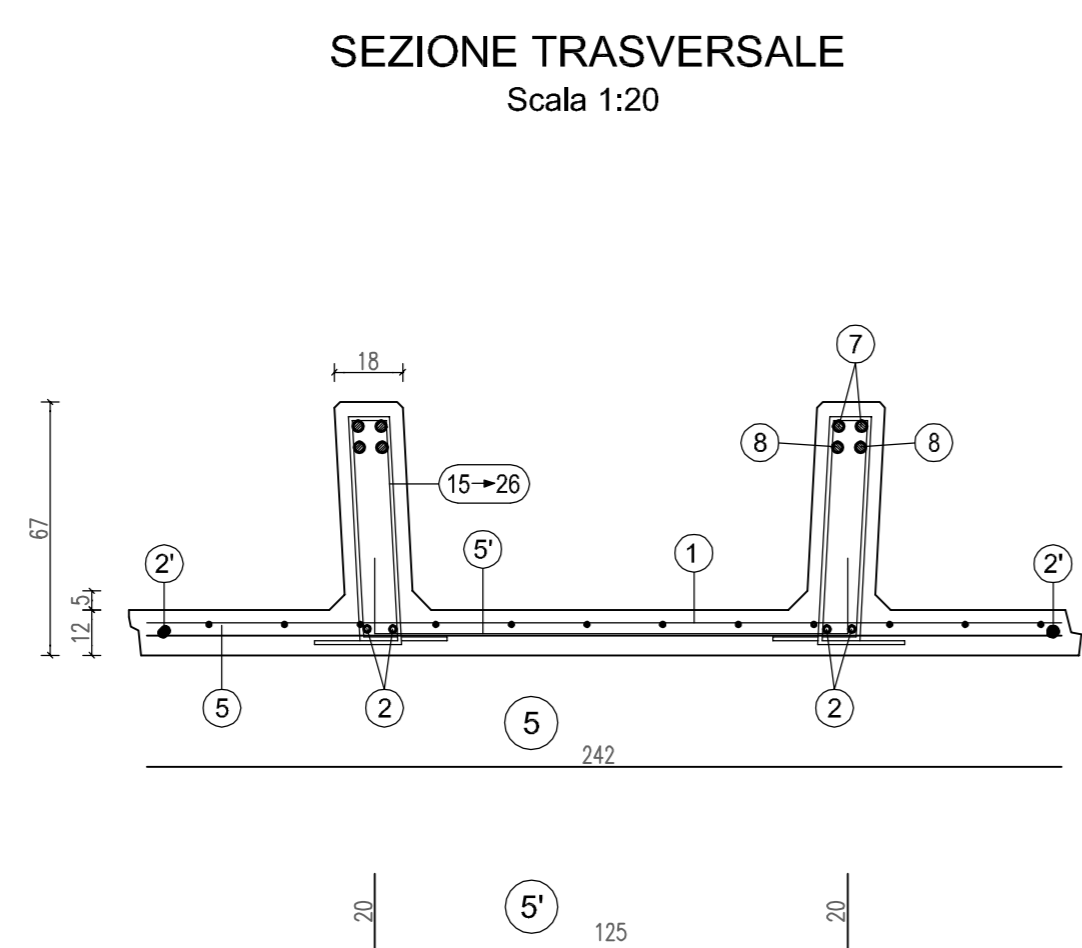


ARMATURA TIPOLOGICA VALIDA PER I MURI

- V1
- V2
- V3
- V4
- V5
- V6
- V7
- V8
- V9
- V10
- V11
- V12
- V13
- V14
- V15
- V16
- V17



15
n°3+3 staffe Ø10 da concentrare nei primi 15 cm alla sommità del pannello (vedi tabella)

16
staffe Ø10/15 cm. da posizionare nel tratto verticale della nervatura del pannello (vedi tabella)

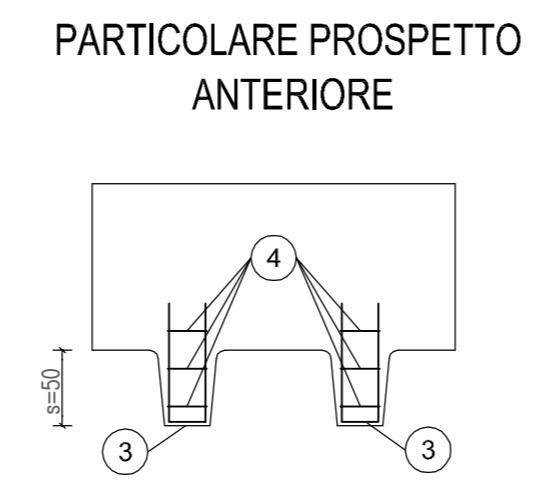
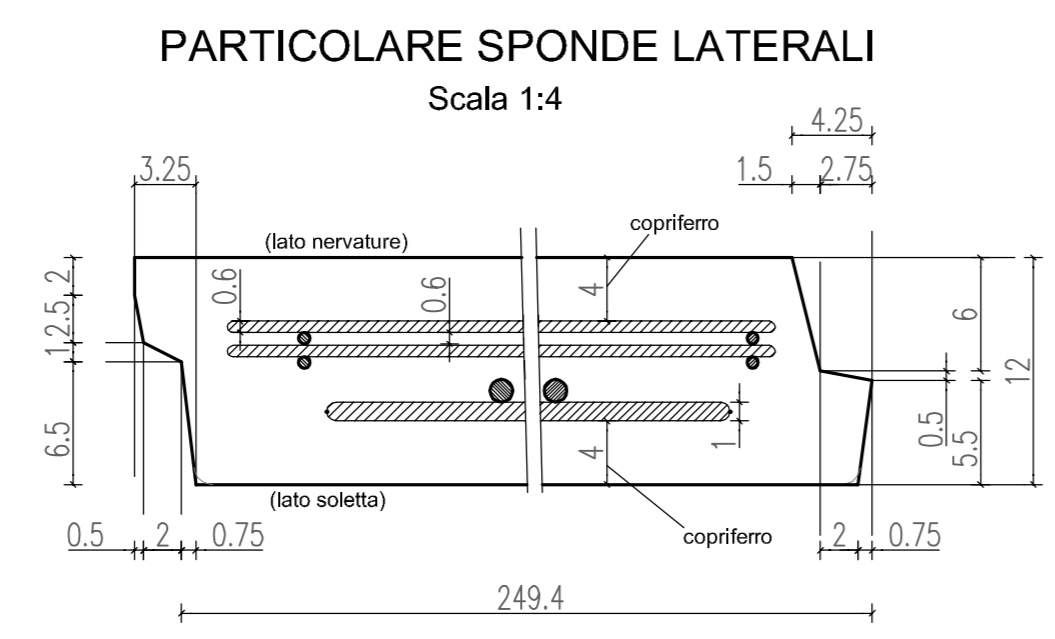
da pos. **17** a pos. **23**
staffe Ø10/15 cm. da posizionare nel tratto obliquo della nervatura del pannello (vedi tabella)

da pos. **24** a pos. **26**
n°3+3 staffe Ø10 da concentrare nei primi 15 cm sopra la suola di fondazione (vedi tabella)

H	1	2	2'	3	3'	4	4'	5	5'	6	7	8
scatola s=50 cm.	n=1+1 Ø5-20x20 H=267 L=242	n=2+2 Ø16 sv=337	n°=1+1 Ø6 sv=267	n=2+2 Ø10 sv=160	n=8 Ø12 sv=108	n=3+3 Ø6 sv=63	n=12 Ø10 Passo 20 sv=93	n=6 Ø8 sv=242	n°=2 Ø8 Passo 120 sv=165	n=2+2 Ø16 sv=254	n=2+2 Ø20 sv=337	n=2+2 Ø24 sv=213

TABELLA STAFFE

POS.	n°	Ø	h	sv.
15	3+3	10	24	98
16	9+9	10	24	98
17	1+1	10	26	102
18	1+1	10	29	108
19	1+1	10	32	114
20	1+1	10	35	120
21	1+1	10	38	126
22	1+1	10	41	132
23	1+1	10	44	138
24	1+1	10	45	140
25	1+1	10	46	142
26	1+1	10	47	144



MATRICE DI REVISIONE

REV	DATA	DESCRIZIONE MODIFICA

N.B.: LA TAVOLA SOSTITUISCE QUELLA RELATIVA AL CODICE [E] DEL PROGETTO ESECUTIVO

COLLEGAMENTO AUTOSTRADALE
DALMINE - COMO - VARESE - VALICO DEL GAGGIOLO E OPERE AD ESSO CONNESSE
CODICE C.U.P. E81B9900510004

TRATTE B1, B2, C, D, TRVA13+14, GREENWAY

AS BUILT
TRATTA B1
OPERE D'ARTE MINORI
SOTTOTAVIA
SOTTOTAVIA SCATOLARE TRC011 - SOTTOPASSO AGRICOLO
ARMATURA MURI VASCA

IMPRESA RAGGRUPPAMENTO TEMPORANEO IMPRESE: Mandatario: STRABAG A.G. Mandante: GLF Grandi Lavori Fincolet S.p.A. Mandante: ICM S.p.A. Mandante cooptata: STRABAG S.p.A.	CONCEDENTE CONCESSIONI AUTOSTRADALI LOMBARDE	CONCSSIONARIO Autosstrada Pedemontana Lombardia Direttore Tecnico: Ing. Stefano Emilio Frigerio Referente Tecnico: Ing. Nikko Marozzi	APPROVATO Autosstrada Pedemontana Lombardia Il Direttore dei Lavori: Ing. Francesco Dominato	ELABORAZIONE PROGETTUALE PROGETTISTA: DIRETTORE TECNICO: Ing. Alessandro Placucci	RESPONSABILE DI PROGETTO ED INCARICATO DELL'INTEGRAZIONE FRA LE VARIE PRESTAZIONI: Ing. Alberto Cecchini	REDAZIONE Redatto: Ragnacci Verificato: Panfil	STAMPATO INGEGNERI DELLA PROVINCIA DI MILANO Sezione A N° 1740 DOTTORE INGEGNERE ALESSANDRO PLACUCCI SOTTILE CIVILE E AMBIENTALE SISTEMI INNOVATIVI Approvato: Placucci
--	--	---	---	---	--	---	---