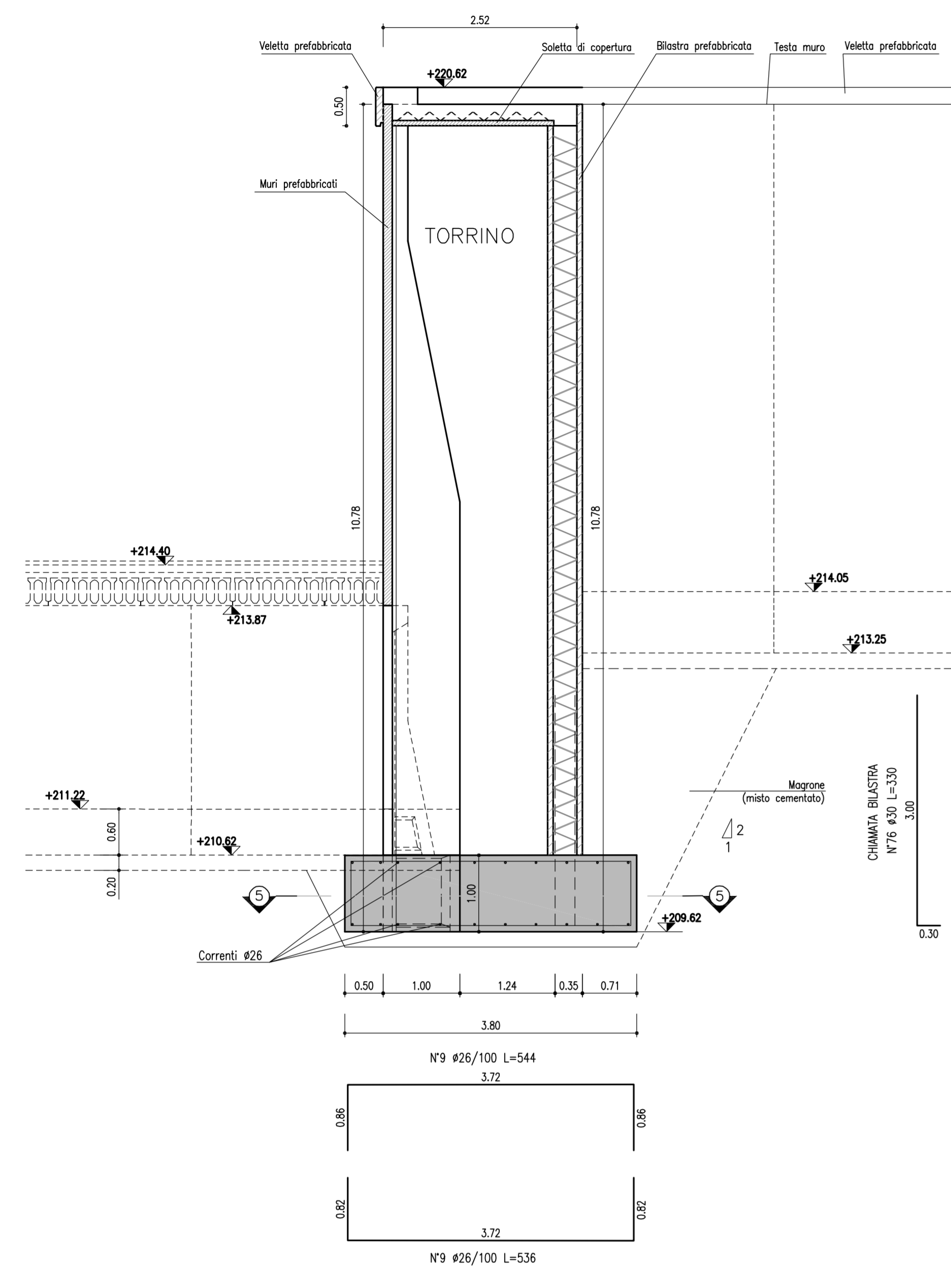
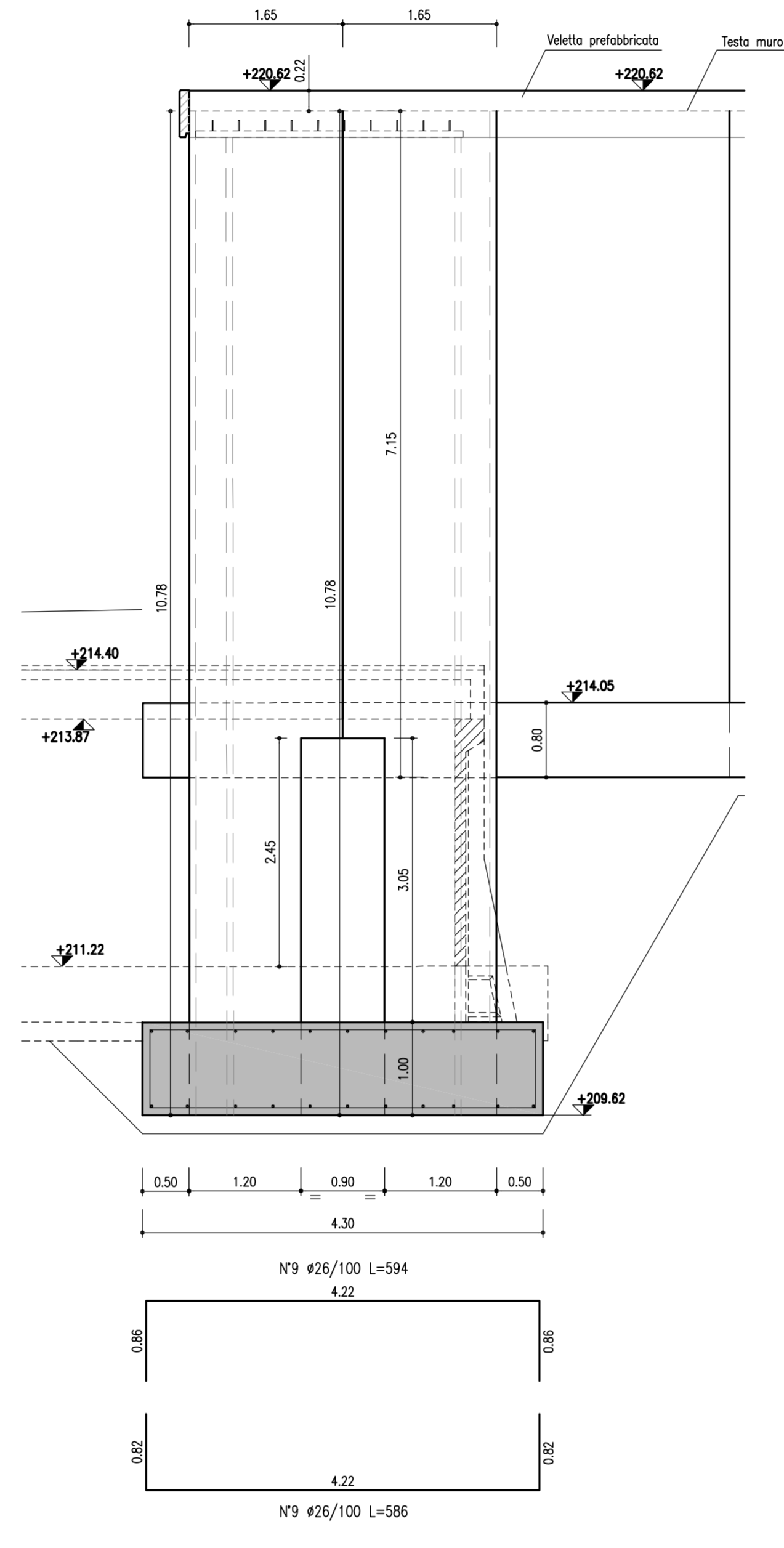


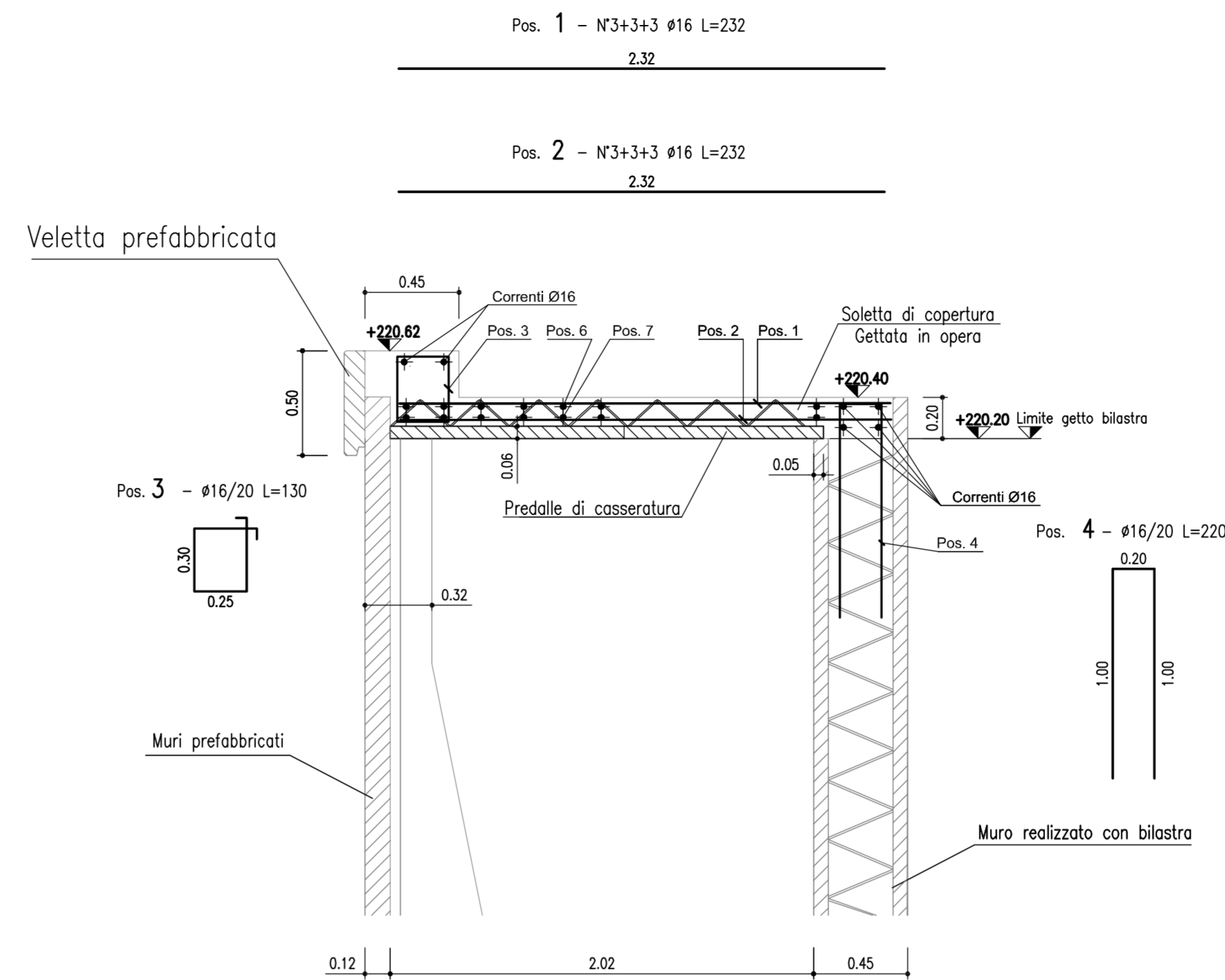
SEZIONE "1-1"  
Scala 1:50



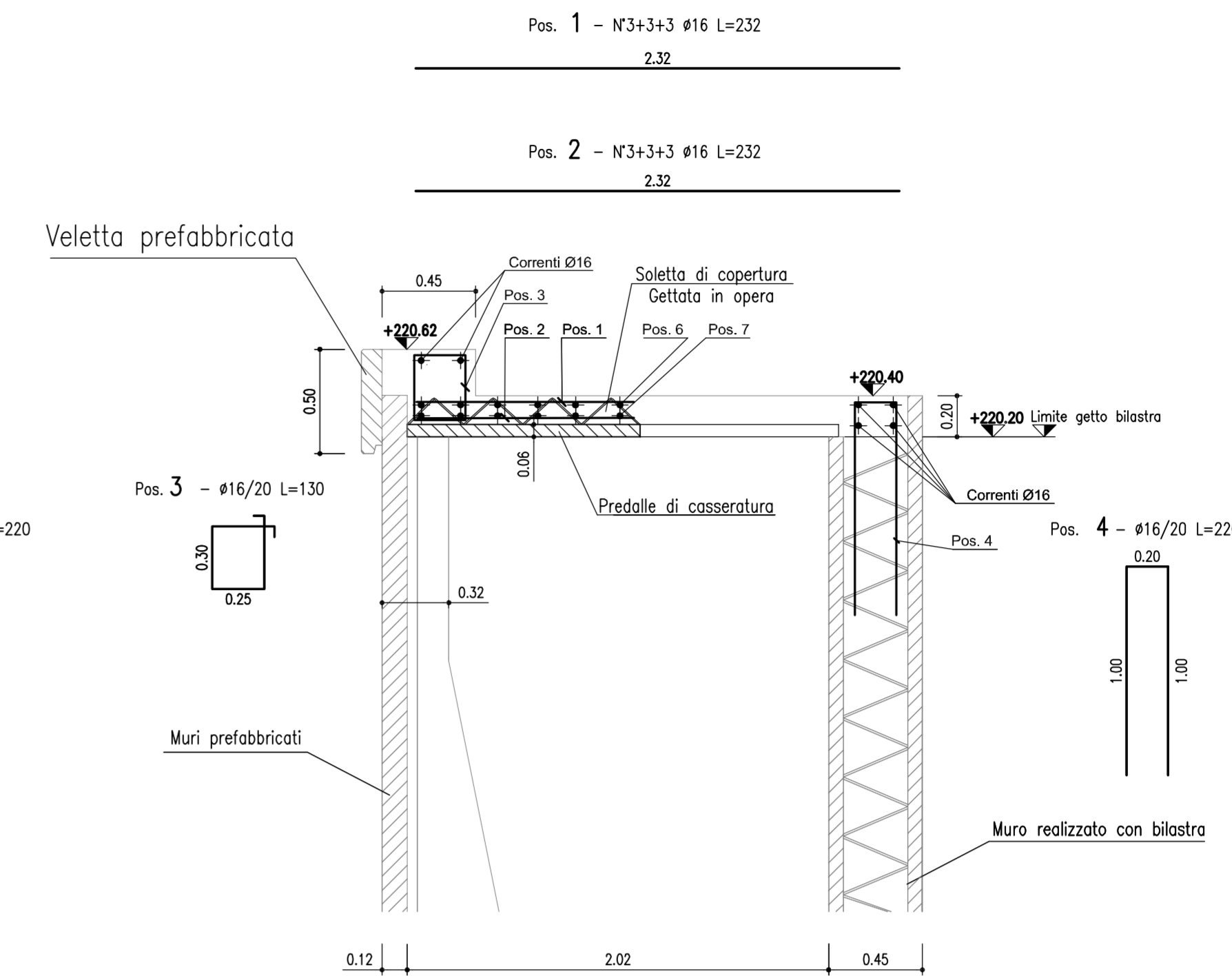
SEZIONE "4-4"  
Scala 1:50



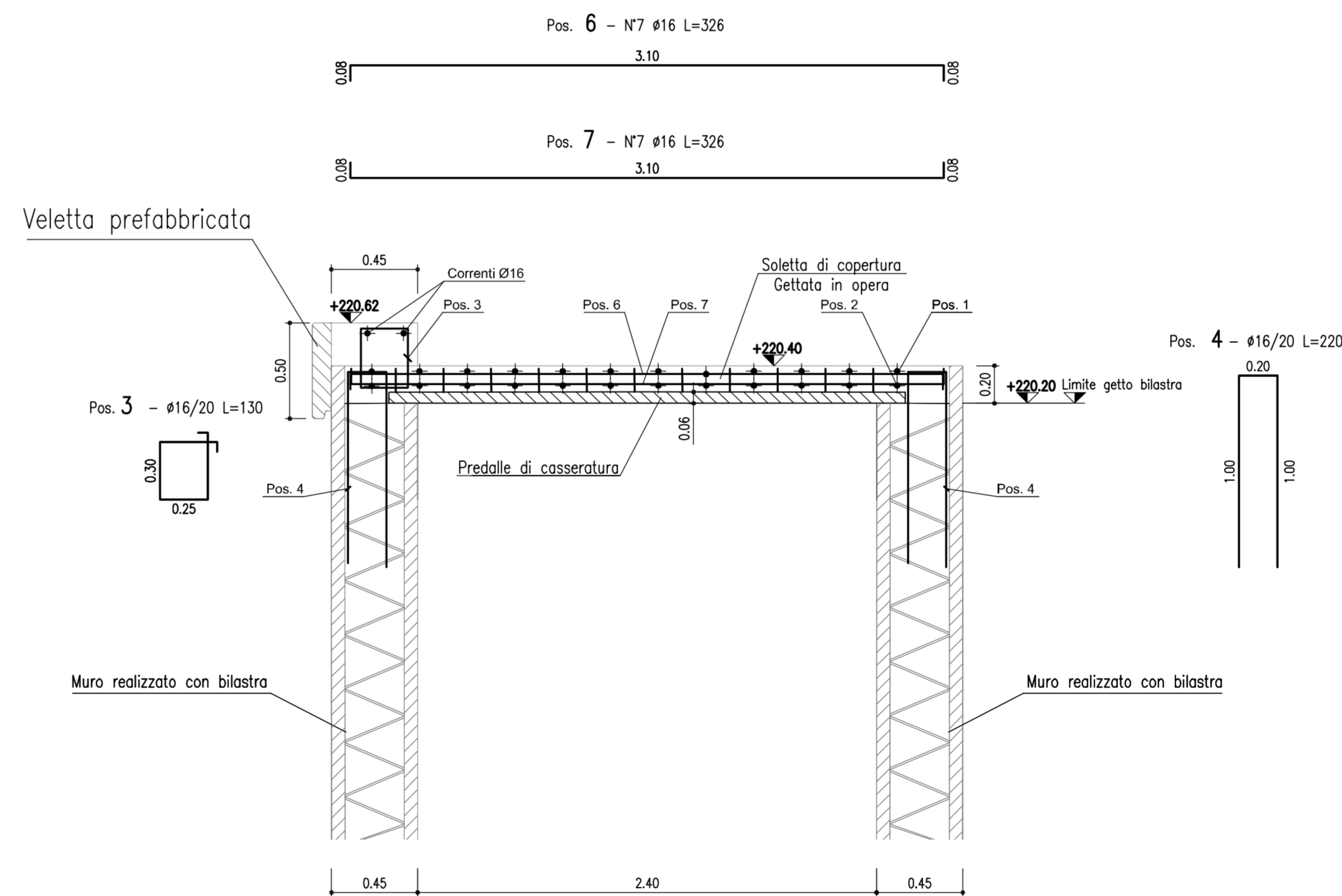
SEZIONE "1-1" PARTICOLARE ARMATURA  
Scala 1:25



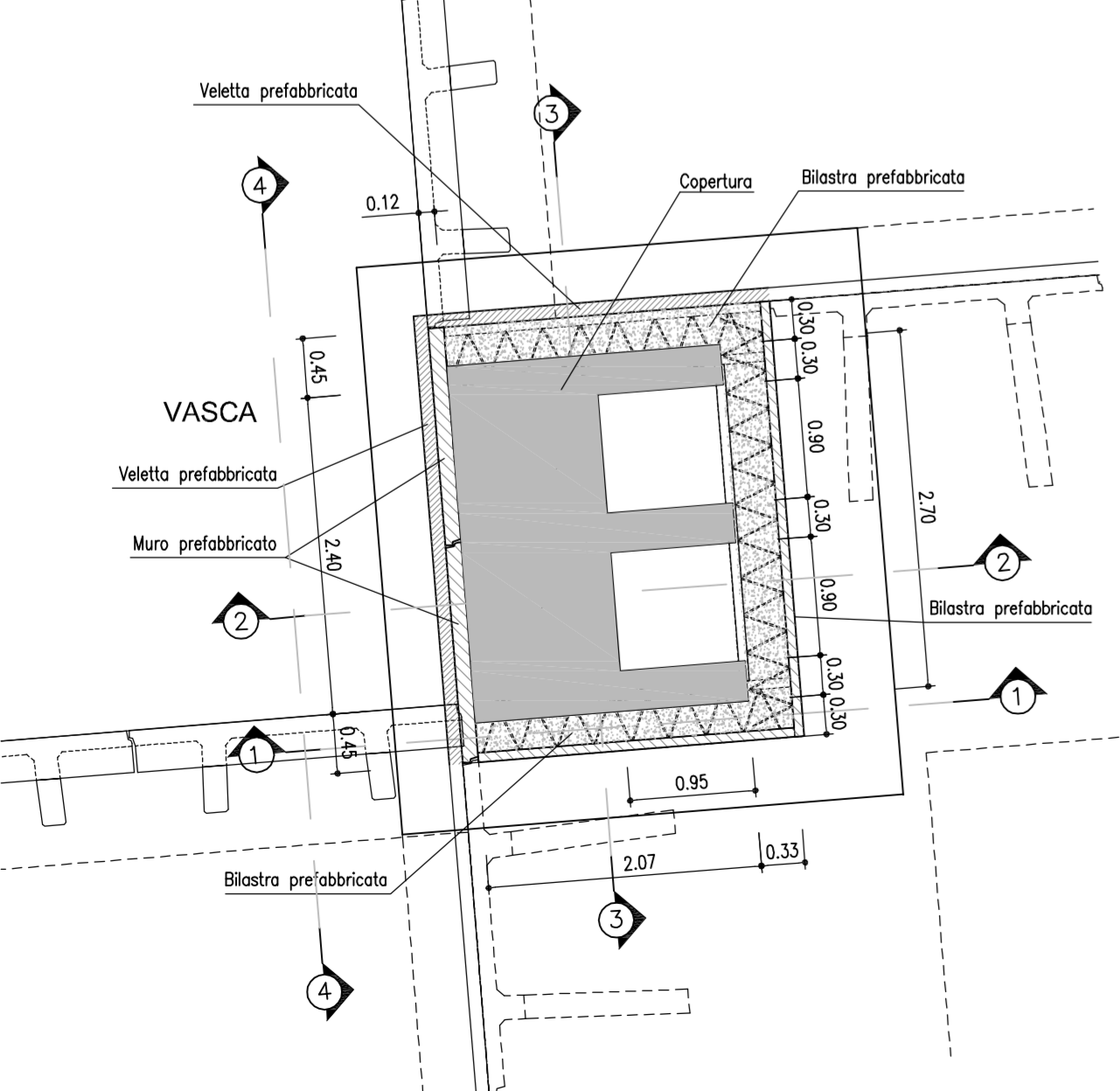
SEZIONE "2-2" PARTICOLARE ARMATURA  
Scala 1:25



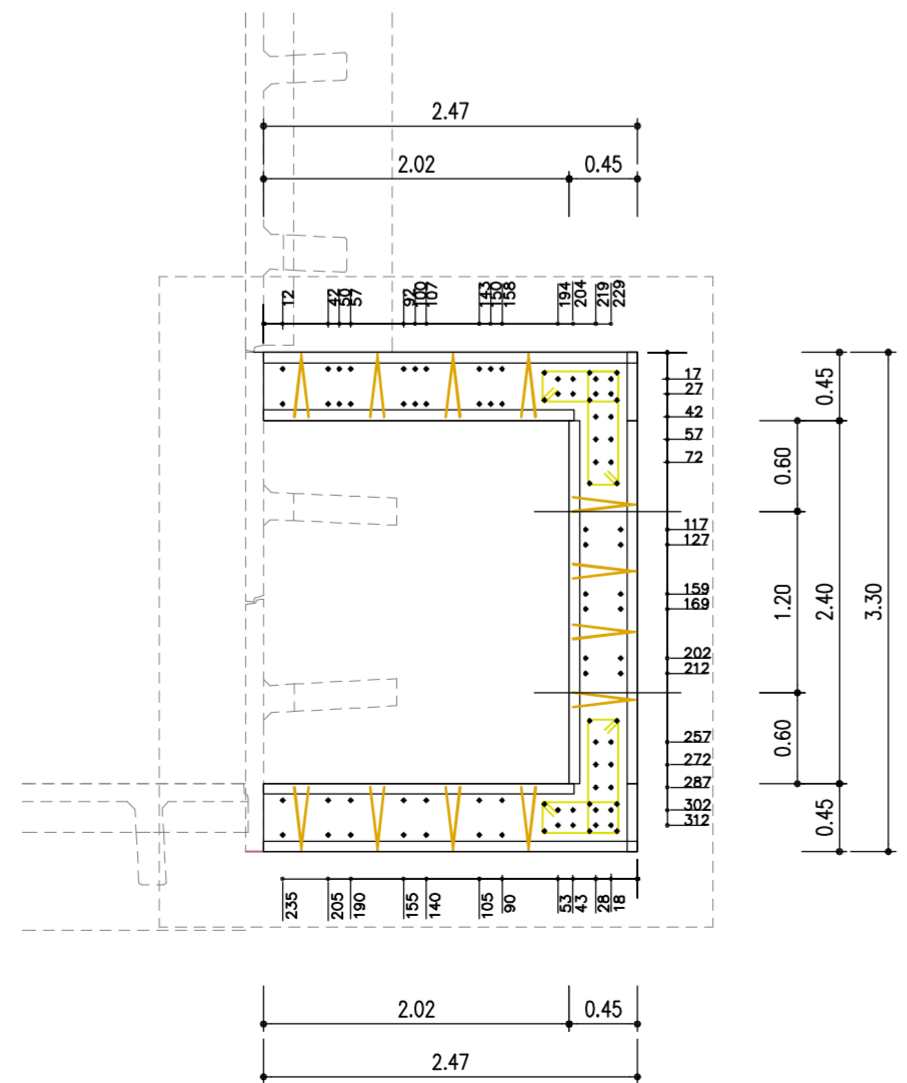
SEZIONE "3-3" PARTICOLARE ARMATURA  
Scala 1:25



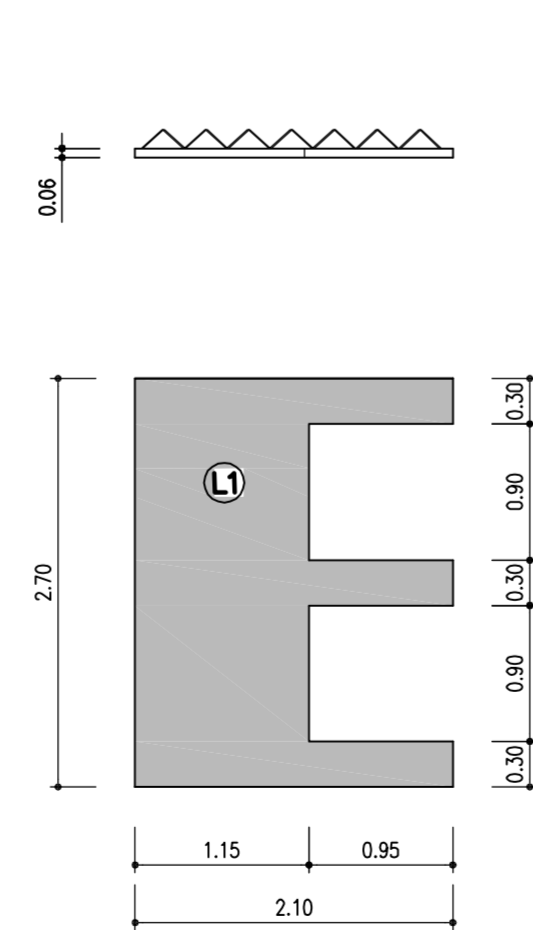
PARTICOLARE PIANTA TORRINO  
Scala 1:50



SEZIONE "5-5" SOLO FERRI CHIAMATA BILASTRA  
Scala 1:50



CARPENTERIA SOLETTA COPERTURA "L1"  
Scala 1:50



MATRICE DI REVISIONE

| REV | DATA | DESCRIZIONE MODIFICA |
|-----|------|----------------------|
|     |      |                      |
|     |      |                      |
|     |      |                      |
|     |      |                      |
|     |      |                      |
|     |      |                      |
|     |      |                      |
|     |      |                      |
|     |      |                      |

N.B.: LA TAVOLA SOSTITUISCE QUELLA RELATIVA AL CODICE E [ ] DEL PROGETTO ESECUTIVO

CONCESSIONE AUTOSTRADALE LOMBARDA

COLLEGAMENTO AUTOSTRADALE DALMINE - COMO - VARESE - VALICO DEL GAGGIOLO E OPERE AD ESSO CONNESSE

TRATTE B1, B2, C, D, TRVA13+14, GREENWAY

**AS BUILT**

TRATTA B1  
OPERE D'ARTE MINORI  
SOTTOVIA  
SOTTOVIA SCATOLARE AGRICOLA TRC011  
ARMATURA GETTI IN OPERA DI COMPLETAMENTO E PREDALLE TORRINO

| FASE PROGETTUALE | LOTTO | ZONA | OPERA | TRATTO D'OPERA | AMBITO | TIPO ELABORAZIONE | PROGRESSIVO | REVISIONE |
|------------------|-------|------|-------|----------------|--------|-------------------|-------------|-----------|
| A                | 1     | 402  | SO005 | 0              | ON     | AR                | 009         | E         |

IMPRESA RAGGRUPPAMENTO TEMPORANEO IMPRESE:

|              |                                    |            |                     |
|--------------|------------------------------------|------------|---------------------|
| Mandatario   | Mandatario                         | Mandatario | Mandatario cooptata |
| STRABAG A.S. | GLF Grandi Lavori Fincoital S.p.A. | ICM S.p.A. | STRABAG S.p.A.      |

CONCEDENTE: CONCESSIONE AUTOSTRADALE LOMBARDA

RESPONSABILE DI PROGETTO ED INCARICATO DELL'INTEGRAZIONE FRA LE VARIE PRESTAZIONI: Ing. Alberto Cecchini

CONCESSIONARIO: ASBUILT

PROGETTISTA: RAGGRUPPAMENTO TEMPORANEO PROGETTISTI: Ing. Alessandro Piacucci

APPROVATO: Il Direttore dei Lavori: Ing. Francesco Donerico

Redatto: Ragnacci Verificato: Panfili