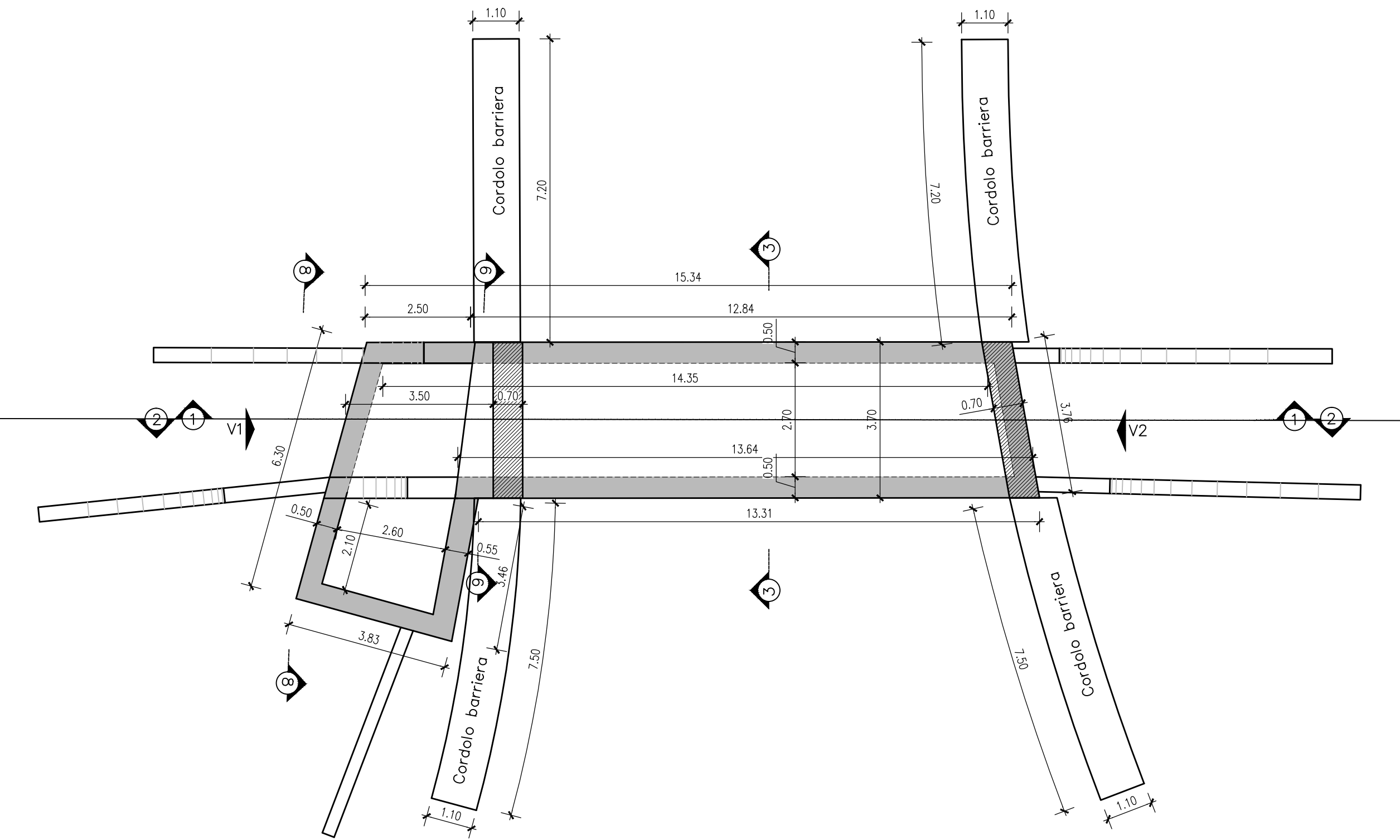
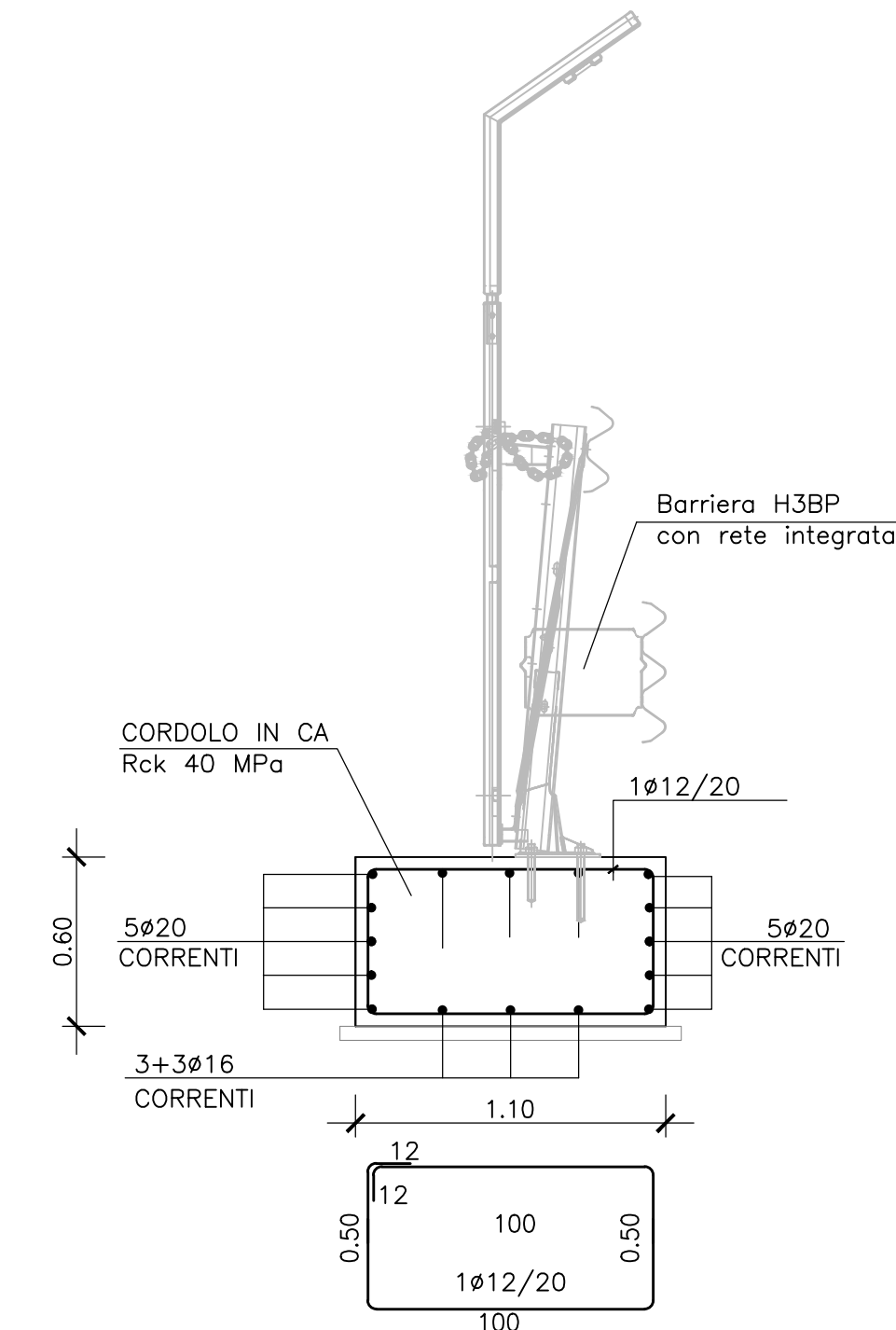


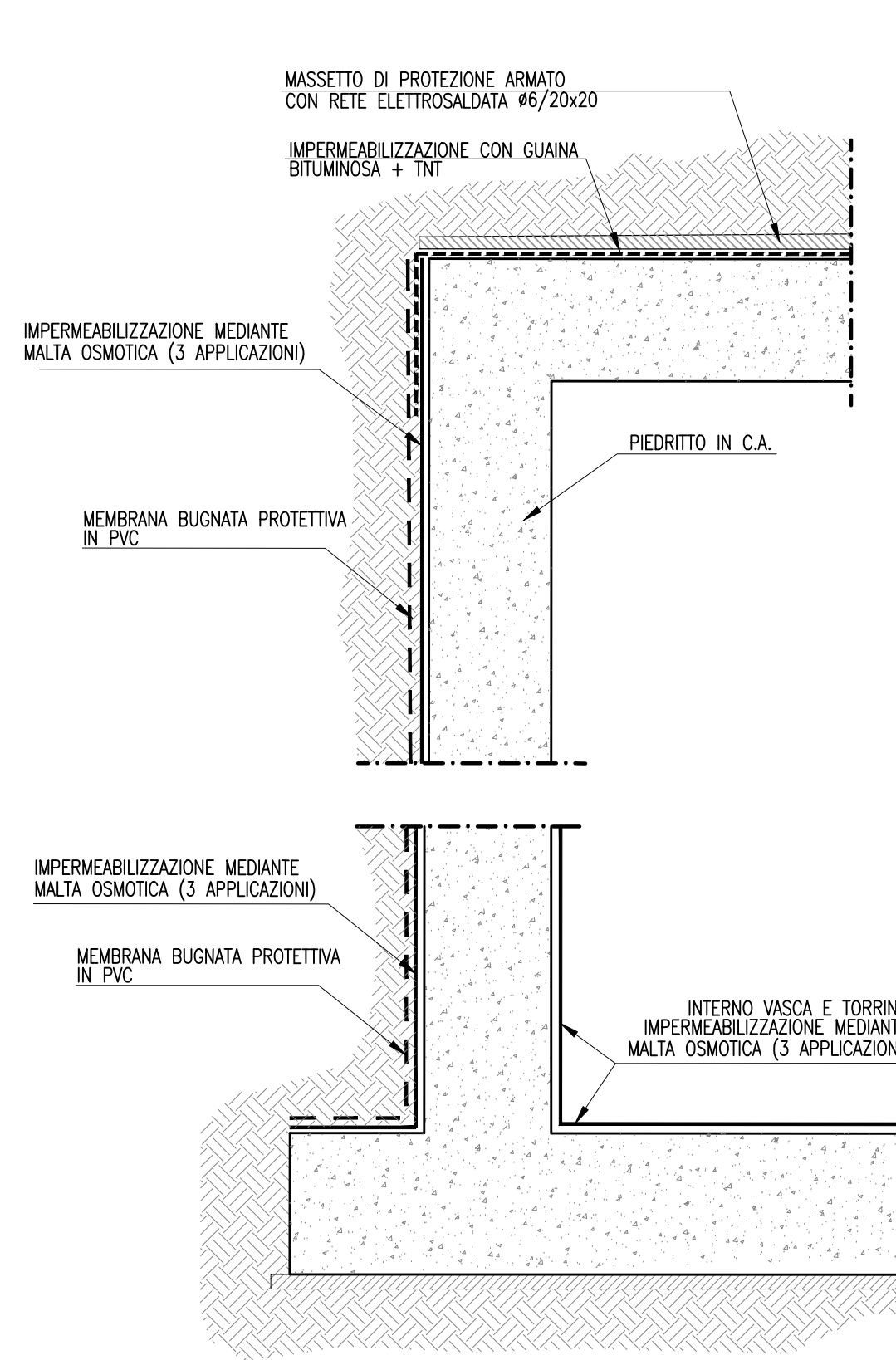
Carpenteria - Pianta
Scala 1:100



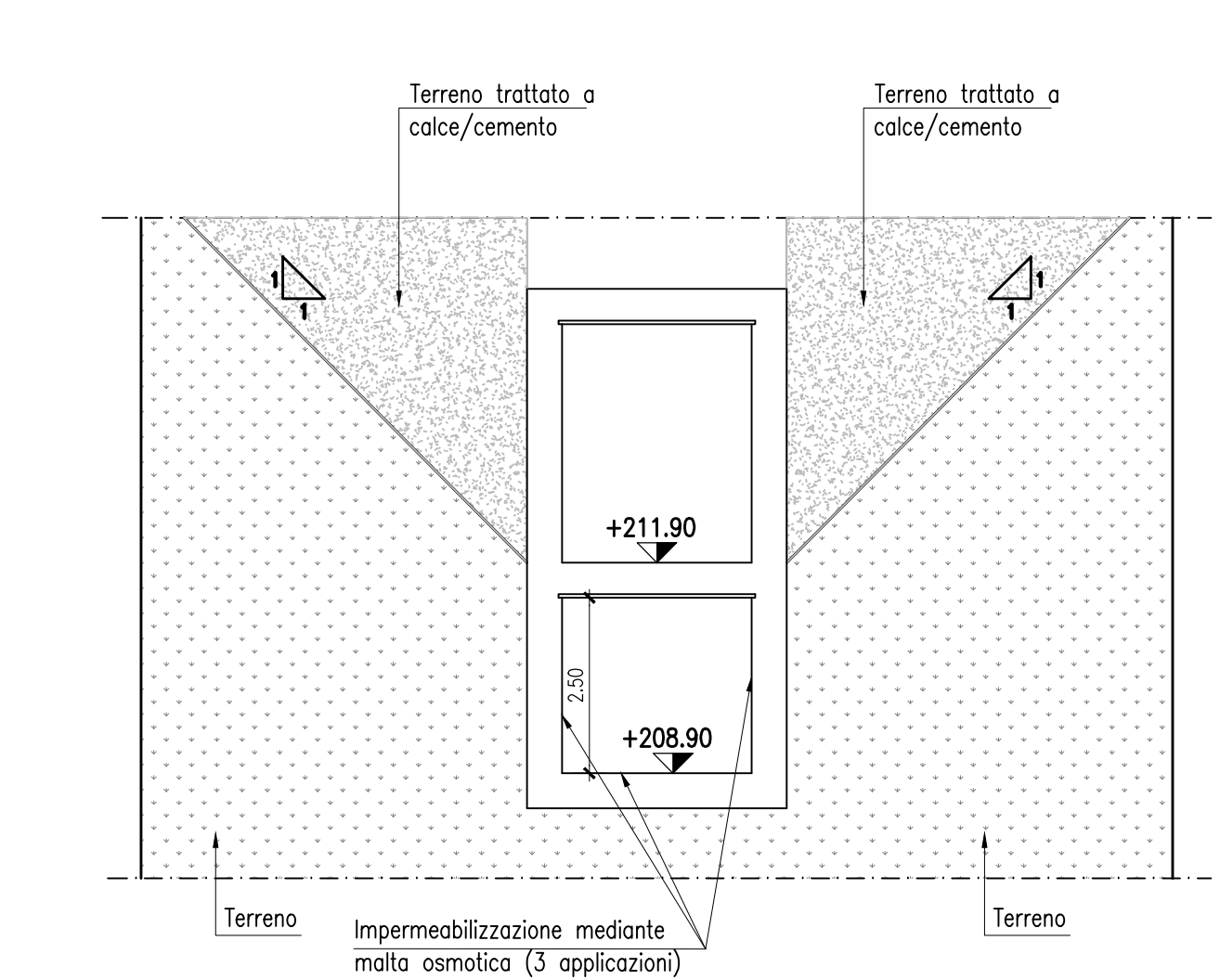
Particolare armatura cordolo barriera
Scala 1:25



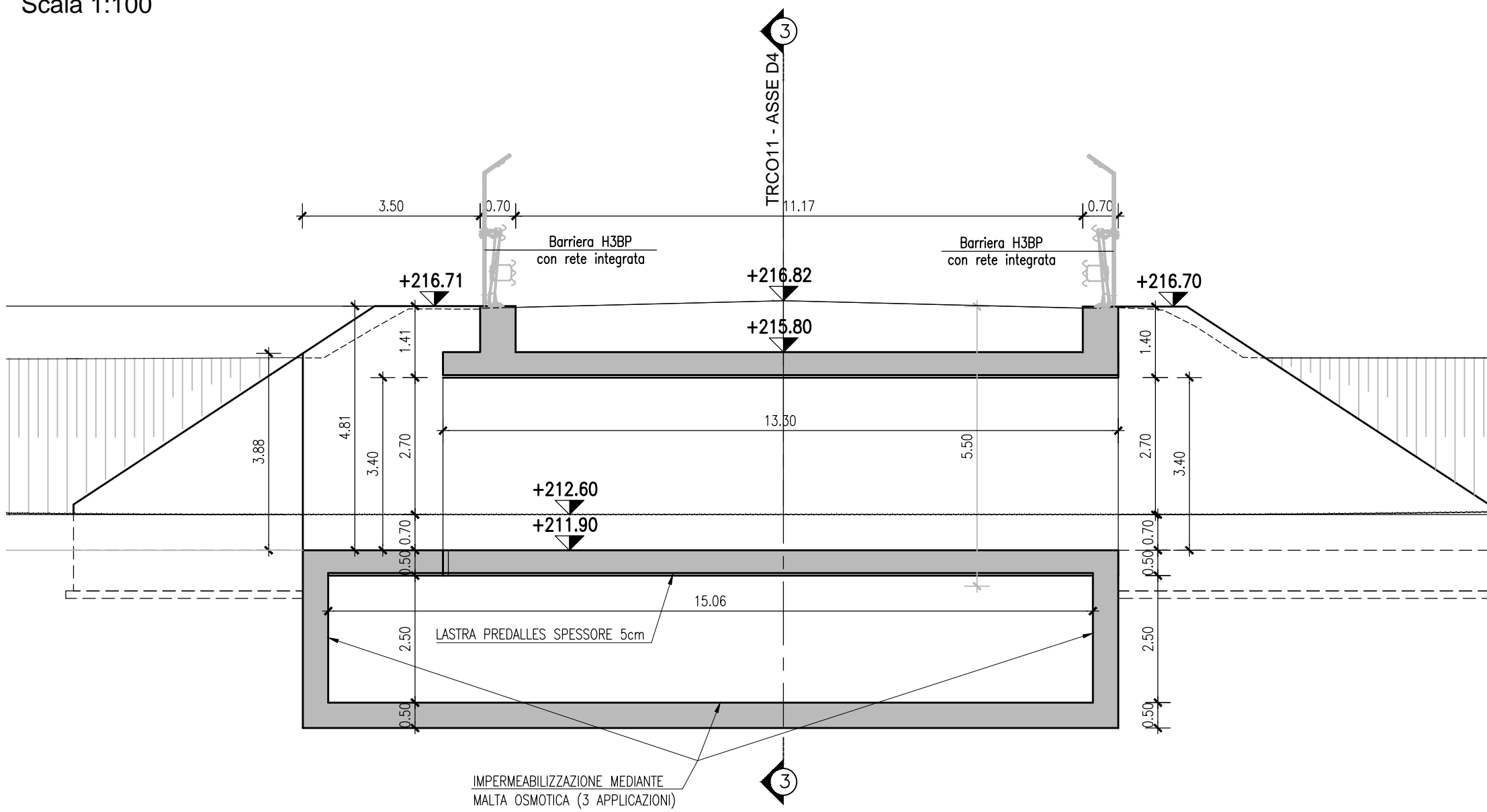
Particolare impermeabilizzazione esterna
Scala 1:VAR.



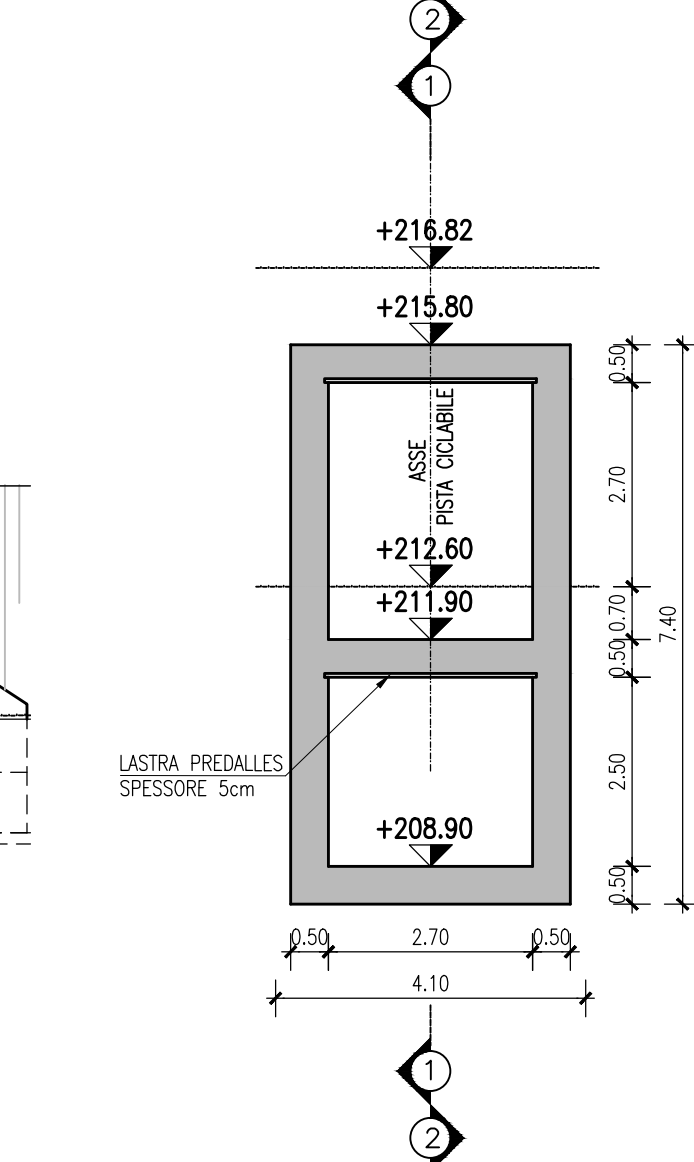
Particolare impermeabilizzazione interna vasca
Scala 1:100



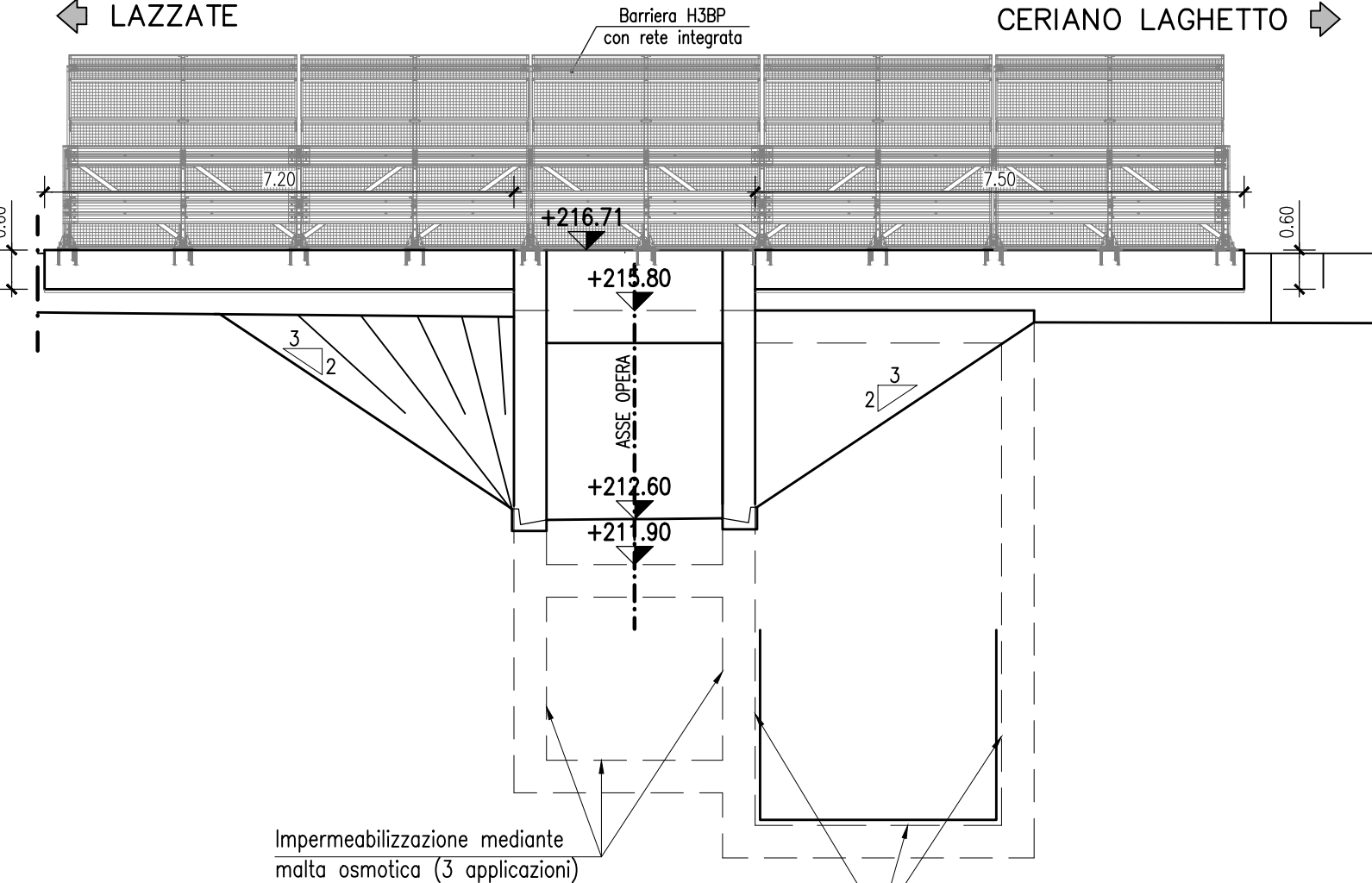
Carpenteria - Sezione longitudinale 1-1
Scala 1:100



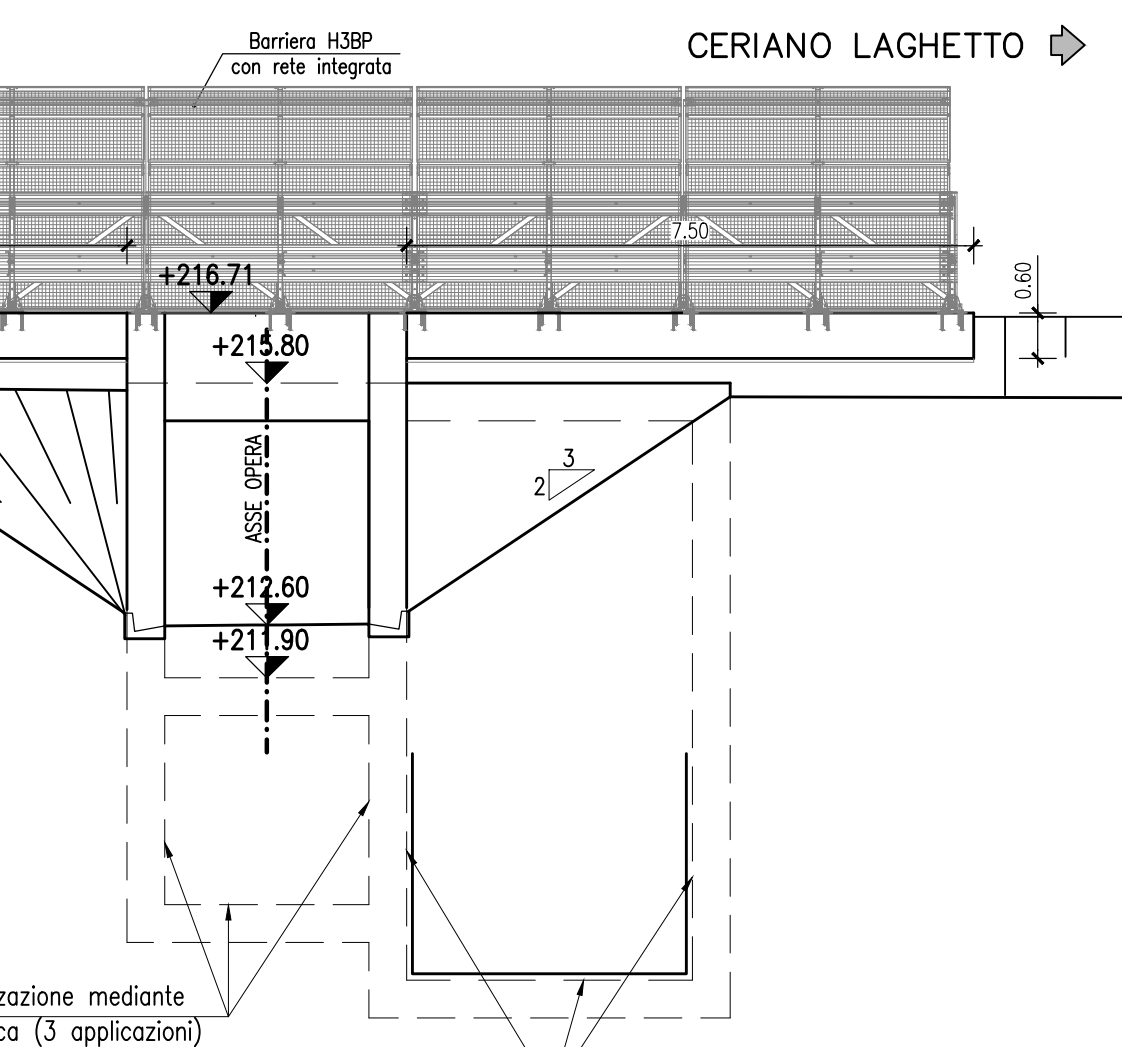
Carpenteria - Sezione trasversale 3-3
Scala 1:100



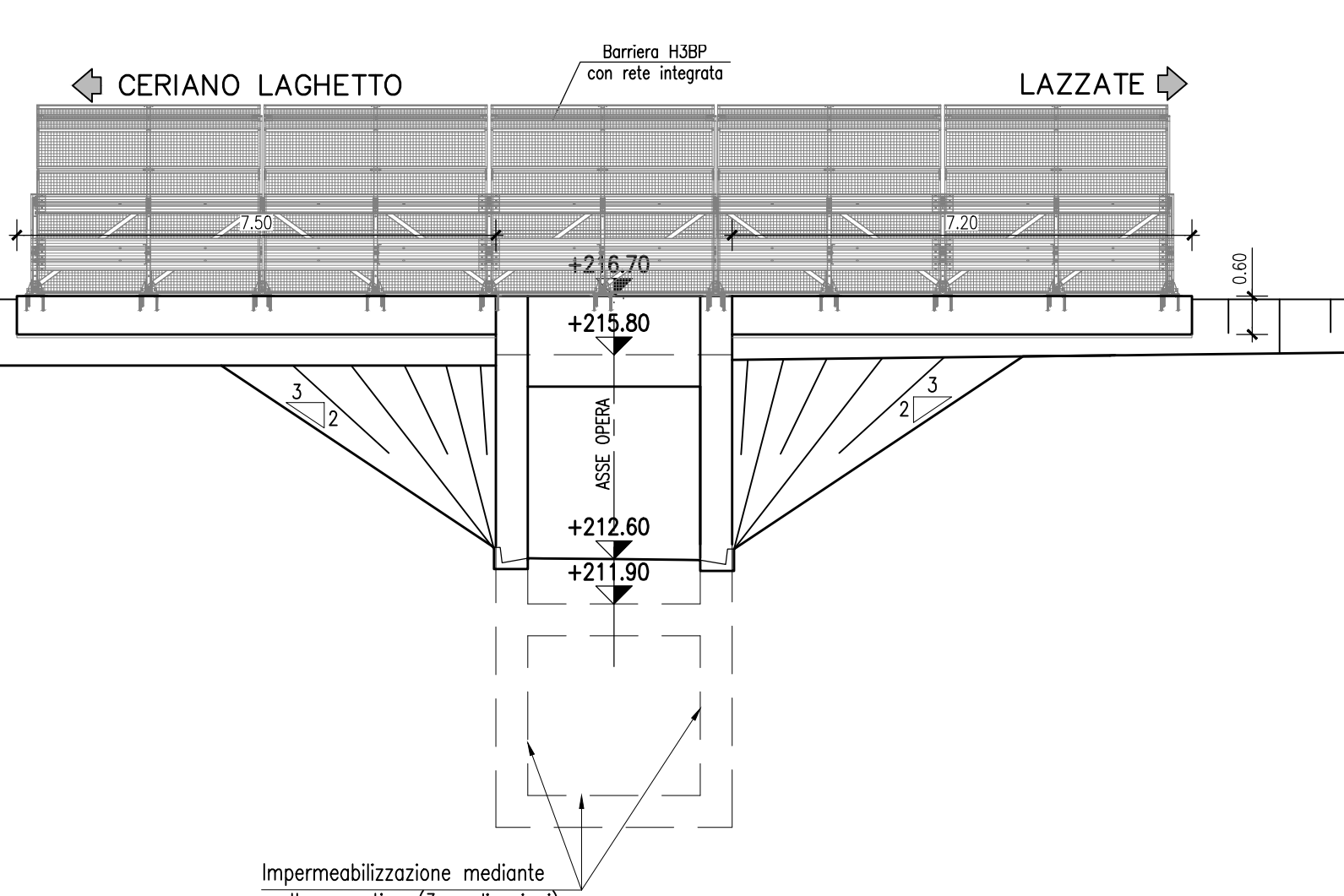
Prospetto V1
Scala 1:100



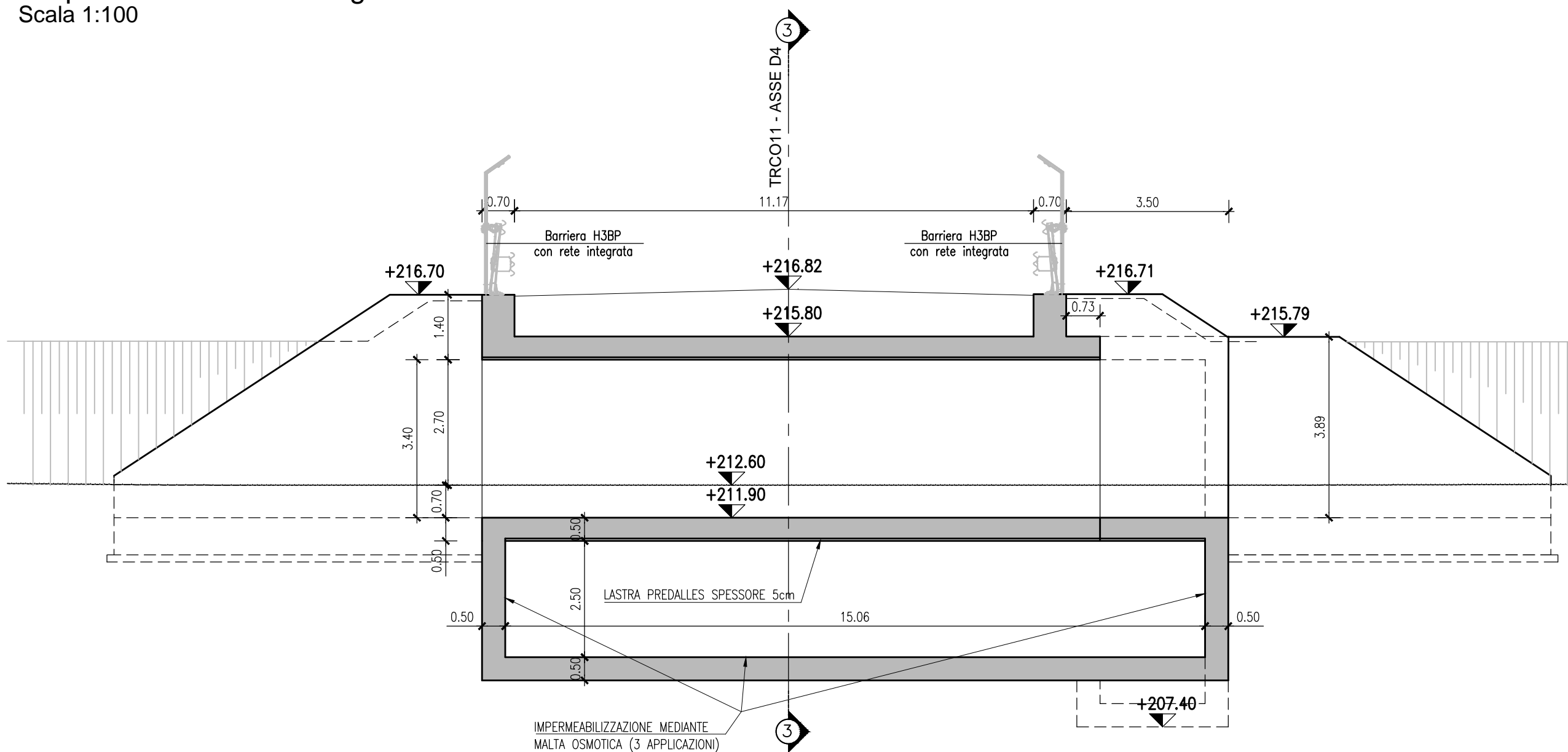
PROSPETTO V1



Prospetto V2



Carpenteria - Sezione longitudinale 2-2
Scala 1:100



REV	DATA	DESCRIZIONE MODIFICA

N.B.: LA TAVOLA SOSTITUISCE QUELLA RELATIVA AL CODICE [] DEL PROGETTO ESECUTIVO

CONCESSIONARI AUTOSTRADALI LOMBARDI

COLLEGAMENTO AUTOSTRADALE DALMINE - COMO - VARESE - VALICO DEL GAGGIOLO E OPERE AD ESSO CONNESSE
CODICE C.U.P. E81B9000510004

TRATTE B1, B2, C, D, TRVA13+14, GREENWAY

AS BUILT

TRATTA B1
OPERE D'ARTE MINORI - SOTTOVIA
SOTTOVIA SCATOLARE TRCO11 - SOTTOPASSO CICLOPEDONALE
CARPENTERIA SOTTOPASSO

FASE PROGETTUALE	LOTTO	ZONA	OPERA	TITOLI/DIPIERA	AMBITO	CA TIPO ELABORATO	PROGRESSIVO	REVISIONE
A	1	H02	SO006	ON	CA	TIPO ELABORATO	001	F

Scala: 1:200

DATA	DESCRIZIONE	REV
Settembre 2017	Emissione	E

CONCEDENTE: CONCESSIONARI AUTOSTRADALI LOMBARDI

CONCESSIONARIO: **Autstrada Padovese/Lombarda**

APPROVATO: **Autstrada Padovese/Lombarda**

IMPRESA: **RAGGRUPPAMENTO TEMPORANEO IMPRESE**

Mandatario	Mandatario	Mandatario	Mandatario
STRABAG A.G.	GLF Grandi Lavori Fincosit S.p.A.	ICM S.p.A.	STRABAG S.p.A.

PROGETTISTA - PROGETTO ESECUTIVO DI DETTAGLIO

RAGGRUPPAMENTO TEMPORANEO PROGETTISTI:

Mandatario	Mandatario
3IT IM PROGETTI ITALIA	GP Gruppo di lavoro PROGETTI + INGENNERIA

CONCETTORE: **Autstrada Padovese/Lombarda**

ELABORAZIONE PROGETTUALE: **PROGETTISTA: CoopProgetti Soc. Coop.**
DIRETTORE TECNICO: Ing. Alessandro Placucci

REDAZIONE: Ragnacci; VERIFICA: Panfilì

REDAZIONE: Ragnacci; VERIFICA: Panfilì