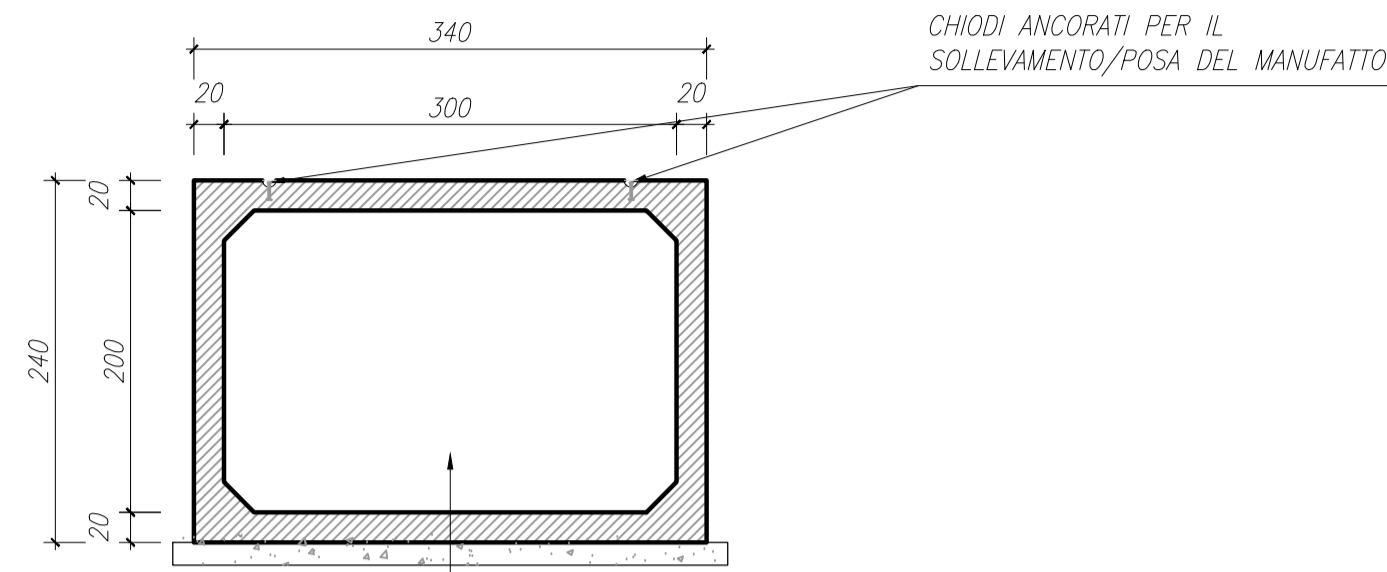


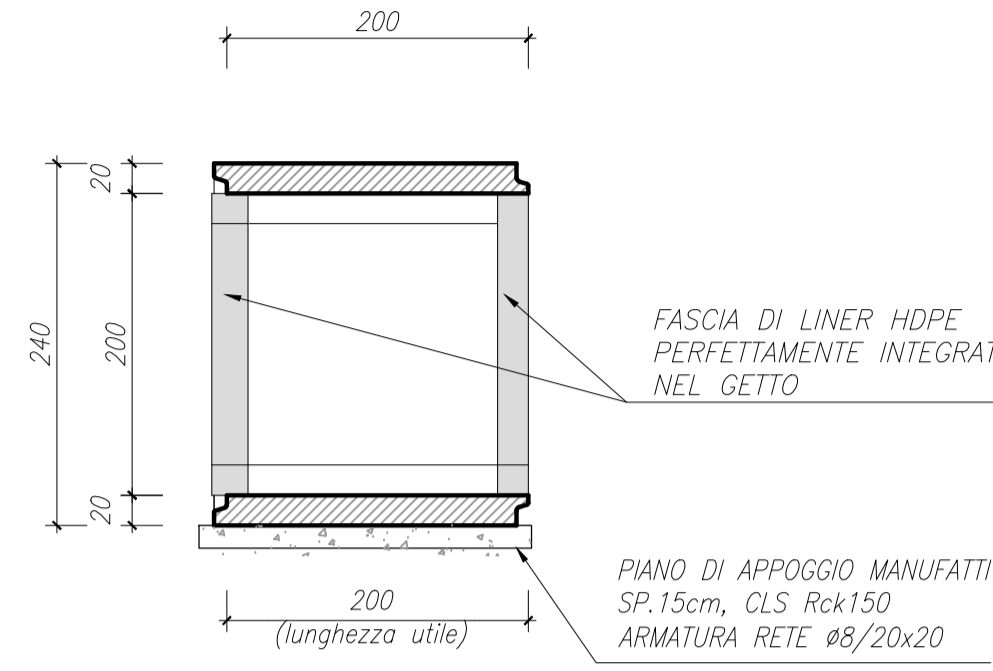
SCATOLARE IDRAULICO  
300x200 L.200 - Sp 20cm

CARPENTERIA SCATOLARE  
SEZIONE TRASVERSALE  
SCALA 1:50

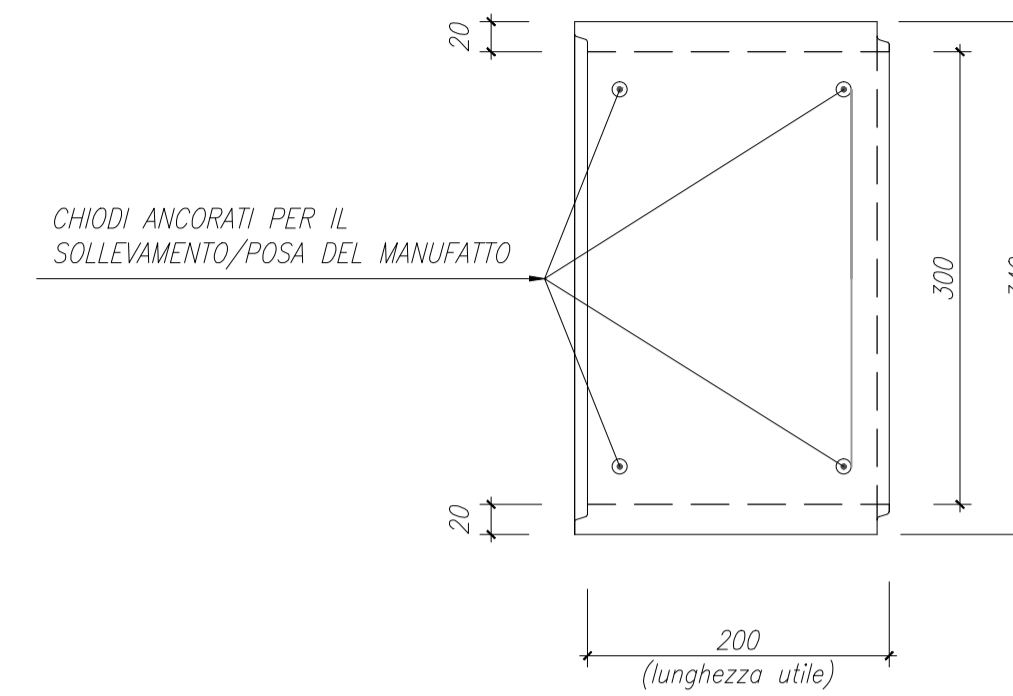


SCATOLARE GIUNTO SALDATO  
IN CLS. ARMATO VIBROCOMPRESSO  
CM. 300 X 200 X L.200 - SPESS. CM. 20  
M<sup>3</sup> 4.48 - PESO 11.200 KG. (CADAUNO)

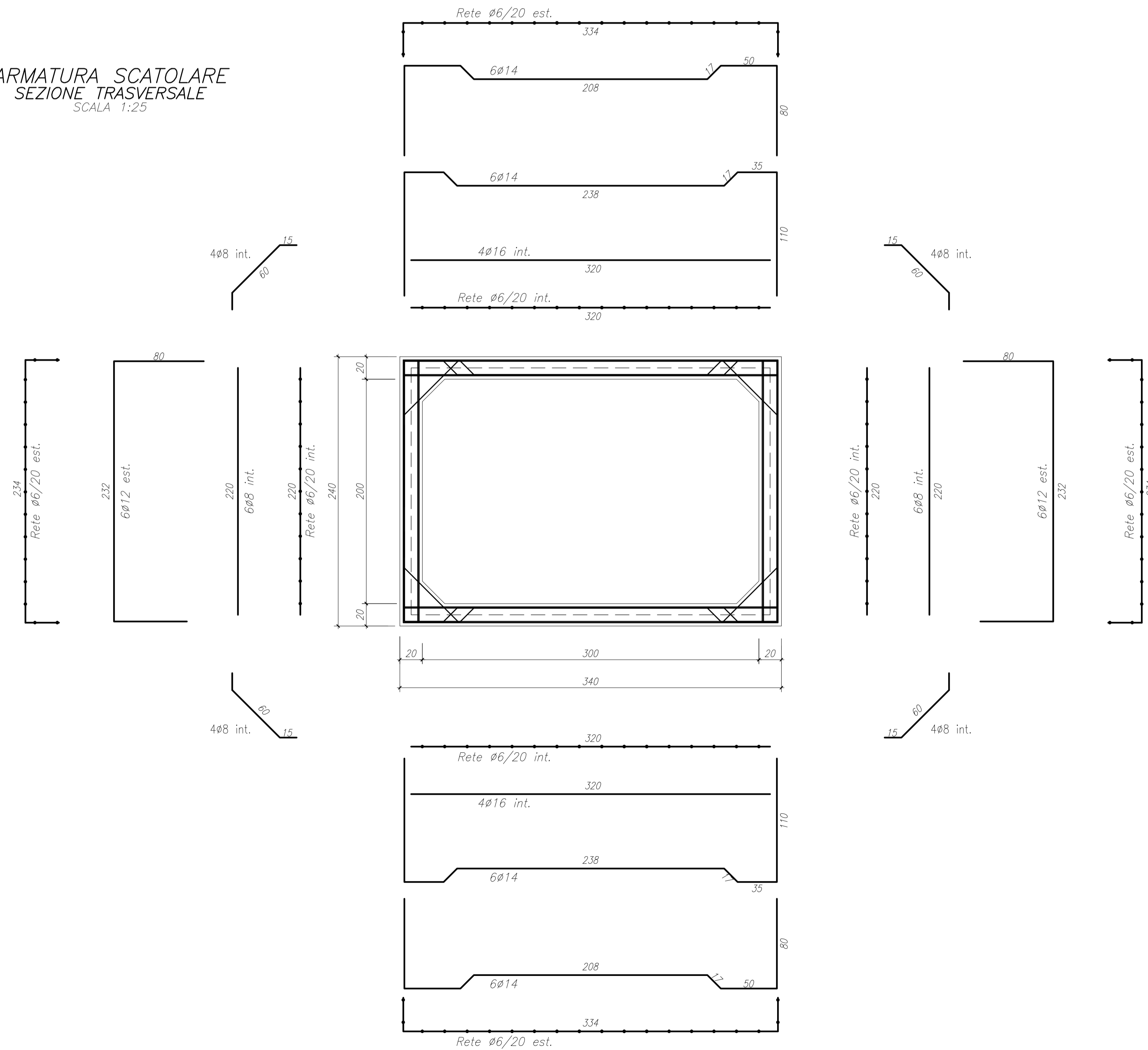
CARPENTERIA SCATOLARE  
SEZIONE LONGITUDINALE  
SCALA 1:50



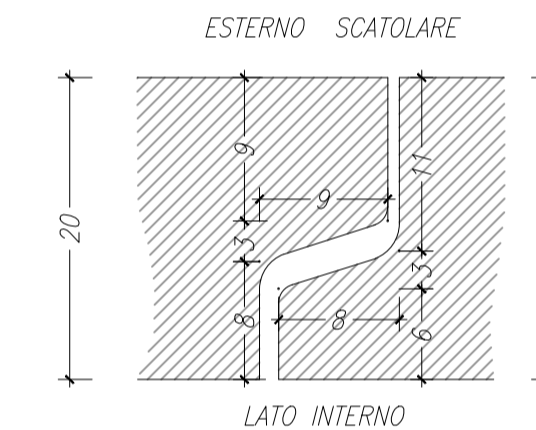
CARPENTERIA SCATOLARE  
PIANTA  
SCALA 1:50



ARMATURA SCATOLARE  
SEZIONE TRASVERSALE  
SCALA 1:25



PARTICOLARE INCASTRO SCATOLARE  
Sp=20cm  
SCALA 1:5



MATRICE DI REVISIONE

REV	DATA	DESCRIZIONE MODIFICA

N.B.: LA TAVOLA SOSTITUISCE QUELLA RELATIVA AL CODICE [ ] DEL PROGETTO ESECUTIVO

**COLLEGAMENTO AUTOSTRADALE DALMINE - COMO - VARESE - VALICO DEL GAGGIOLO E OPERE AD ESSO CONNESSE**  
CODICE C.U.P. F11806000270007  
**TRATTE B1, B2, C, D, TRVA13+14, GREENWAY**  
**AS BUILT**  
**TRATTA B1**  
OPERE D'ARTE MINORI - SOTTOVIA  
SOTTOVIA SCATOLARE PASSAGGI FAUNA  
GENERALE  
ARMATURA SCATOLARE PREFABBRICATO 3.00x2.00 spess 20cm RICOPRIMENTO 50-250CM

<b>IDENTIFICAZIONE ELABORATO</b> CODICE PROGETTO: F00107B WBS	<b>IMPRESA</b> RAGGRUPPAMENTO TEMPORANEO IMPRESE: Mandatario: STRABAG A.G. Mandante: GLF Grandi Lavori Fincosit S.p.A. Mandante: Giuseppe Maltauro S.p.A. Mandante cooptata: STRABAG S.p.A.
<b>FASE PROGETTUALE</b> LOTTO: A ZONA: 1 OPERA: ADX TRATTO D'OPERA: IR000 AMBITO: 0 TIPO ELABORATO: CN PROGRESSIVO: AR REVISIONE: 002	<b>RAGGRUPPAMENTO TEMPORANEO PROGETTISTI:</b> Mandatario: 3TI PROGETTI ITALIA Mandante: GP Mandante: ALBERTO CECCHINI Mandante: Arch. Salvatore Vermiglio
<b>CONCEDENTE</b> CONCESSIONI AUTOSTRADALI LOMBARDE	<b>ELABORAZIONE PROGETTUALE</b> PROGETTISTA: COPREM S.r.l. DIRETTORE TECNICO: Ing. Andrea Locatelli Redatto: Ghezzi Verificato: Locatelli Approvato: Possati
<b>CONCESSIONARIO</b> Autosstrada Padovese Direttore Tecnico: Ing. Enrico Anzi Referente Tecnico: Arch. Giovanni Carraro	<b>APPROVATO</b> Autosstrada Padovese Il Direttore dei Lavori: Ing. Francesco Dominico

**STRABAG** **MALTAURO** **STRABAG**

**3TI ITALIA S.p.A.**  
DIRETTORE TECNICO  
Ing. Stefano Luca Passati  
Ordine degli Ingegneri  
Provincia di Roma n. 20809