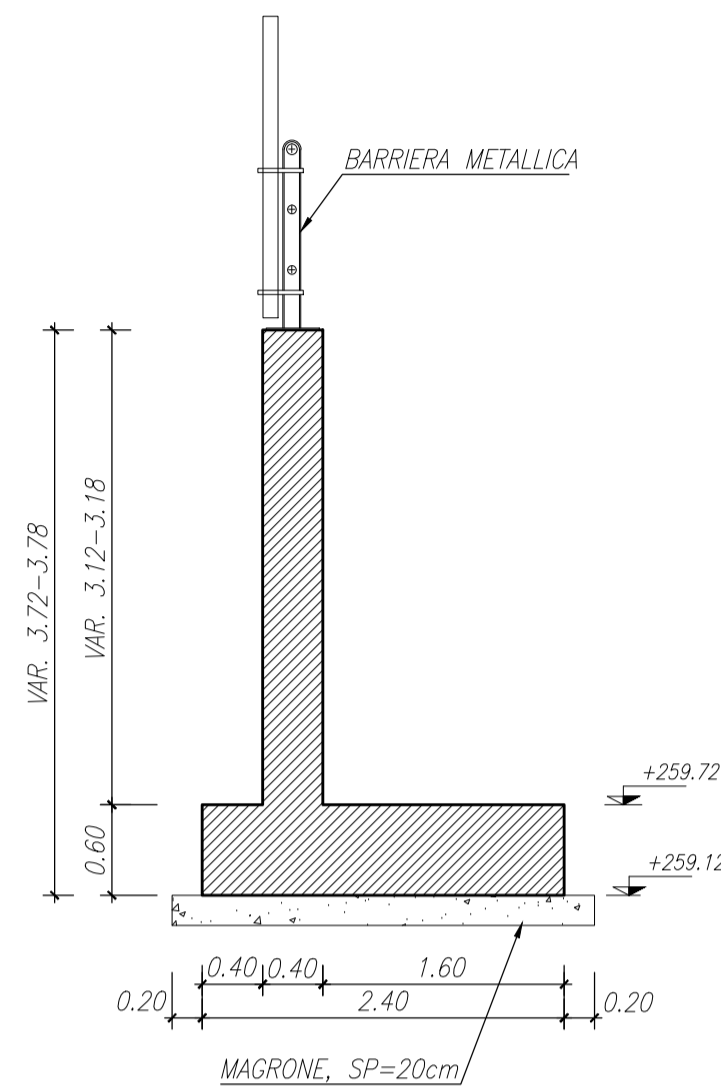
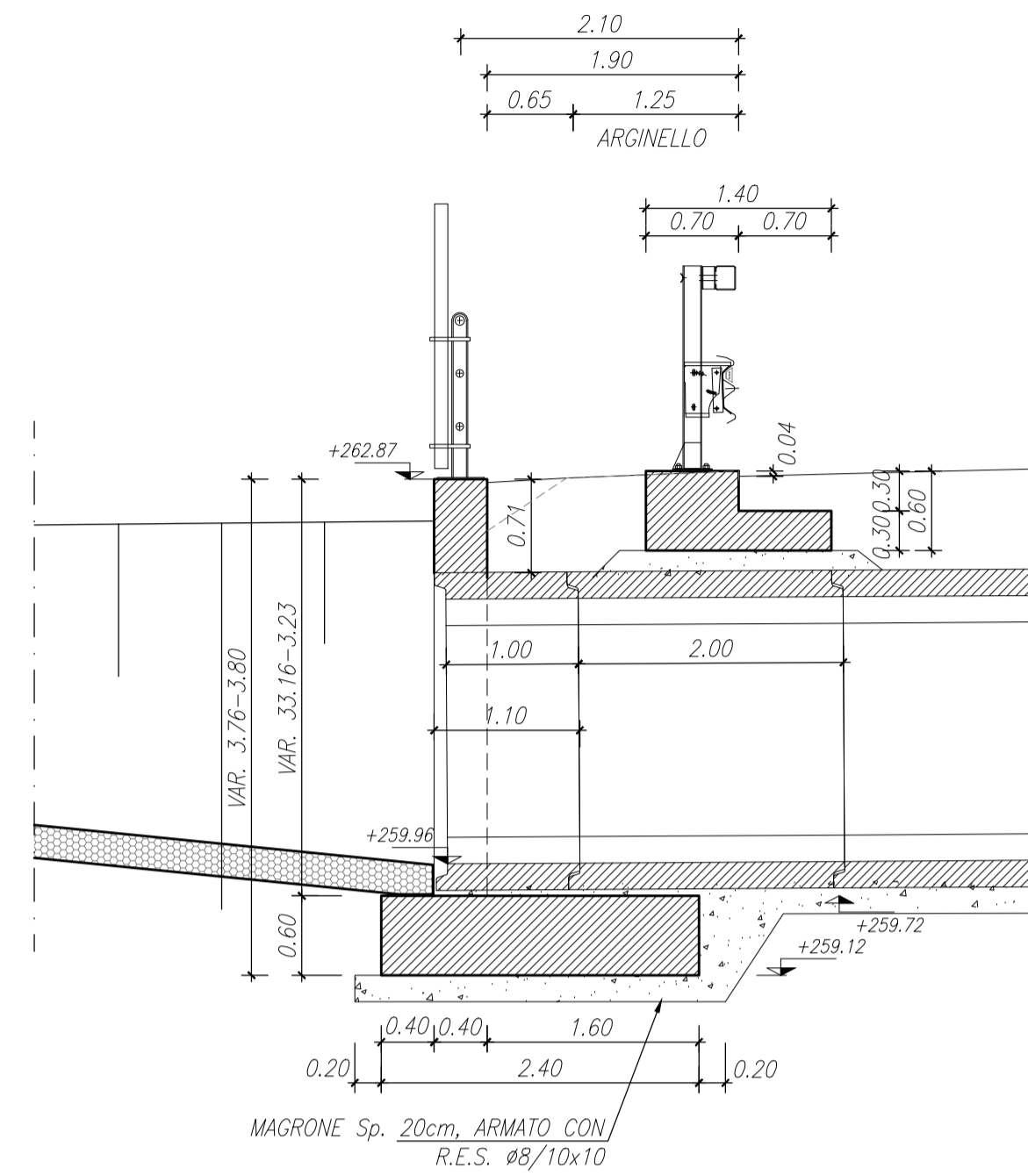


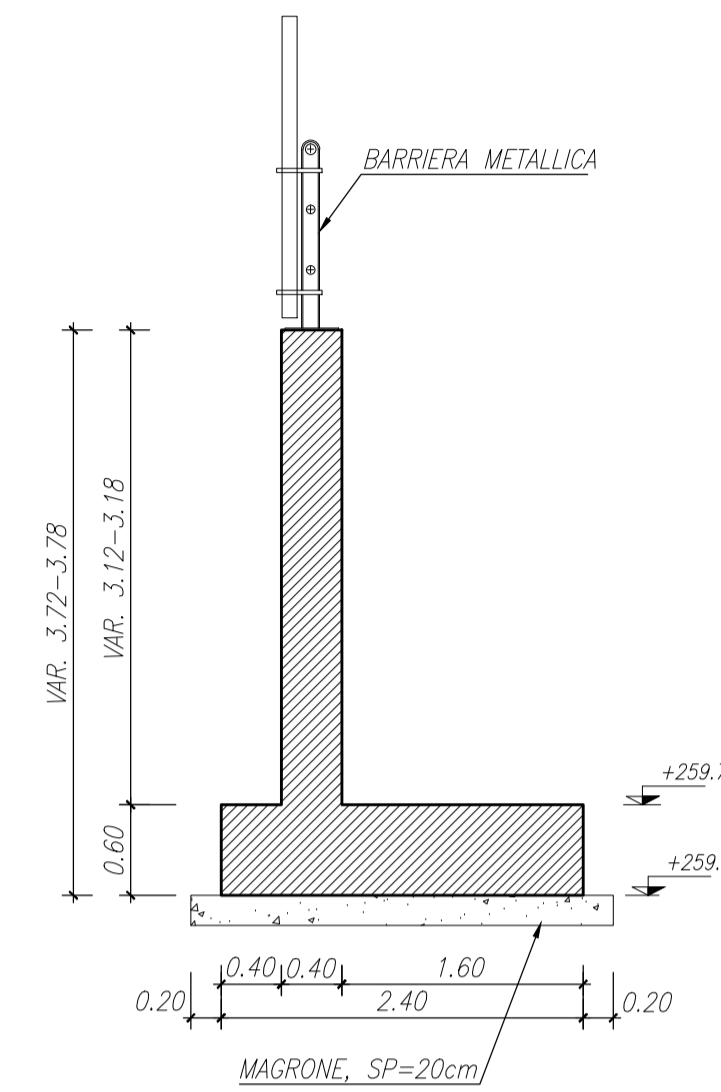
MURO IMBOCCO OVEST
SEZIONE D-D
SCALA 1:50



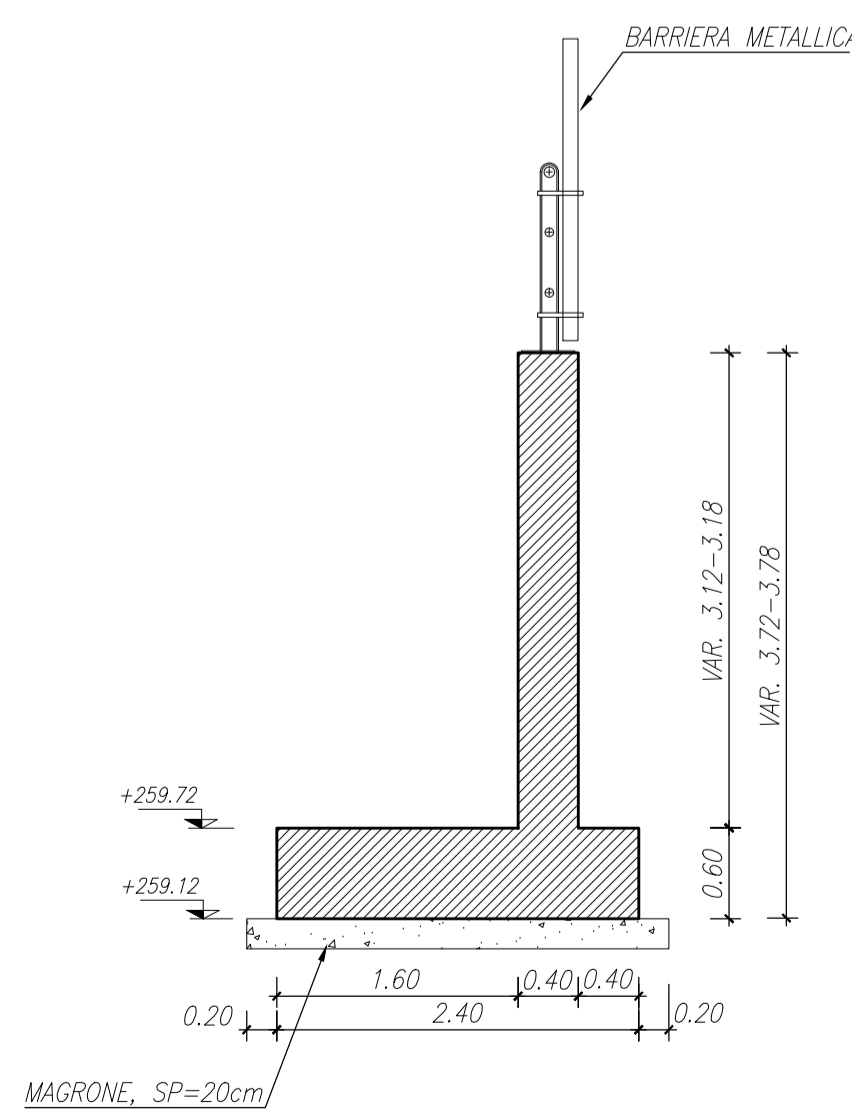
MURO IMBOCCO OVEST
SEZIONE A-A
SCALA 1:50



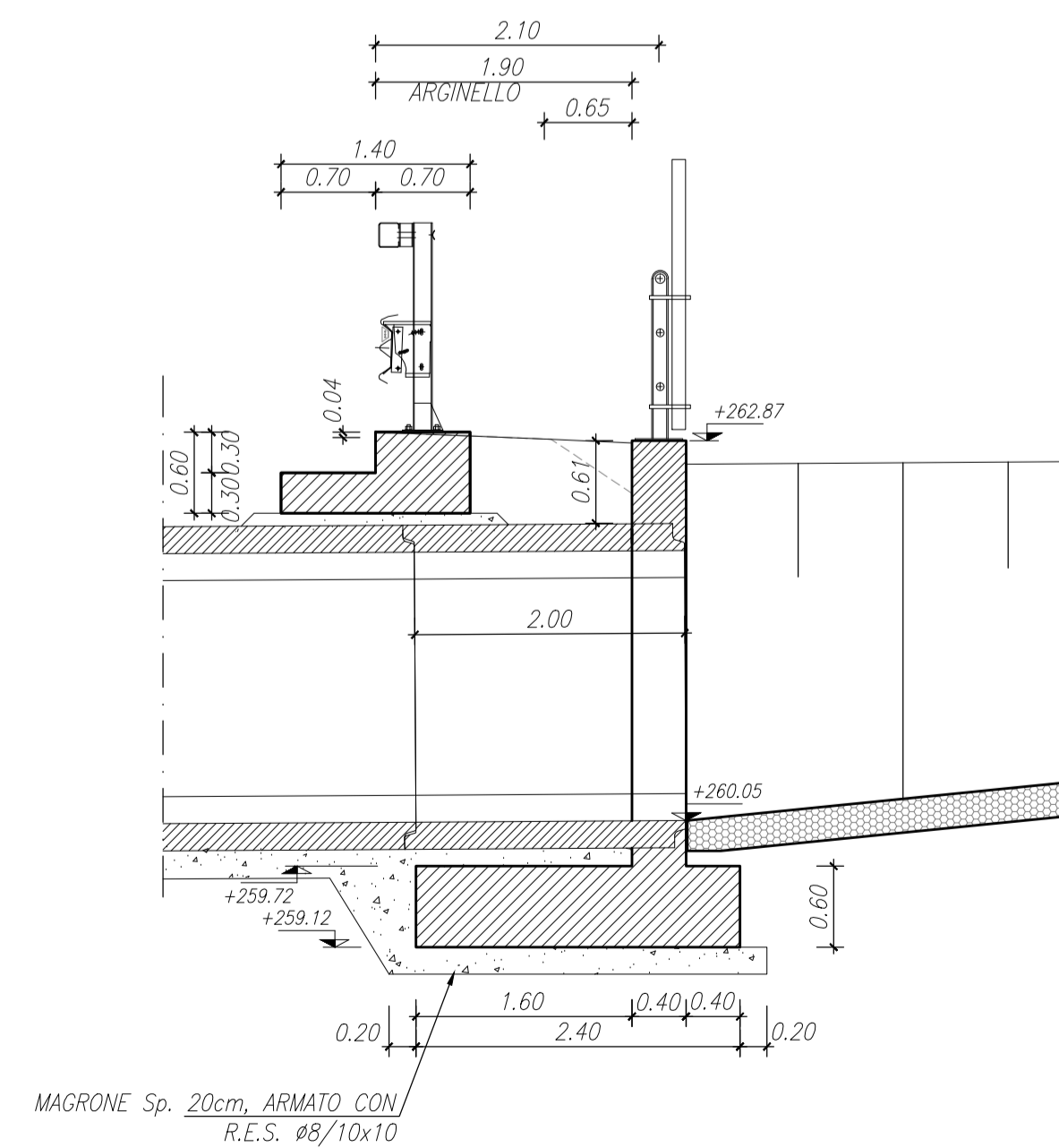
MURO IMBOCCO OVEST
SEZIONE E-E
SCALA 1:50



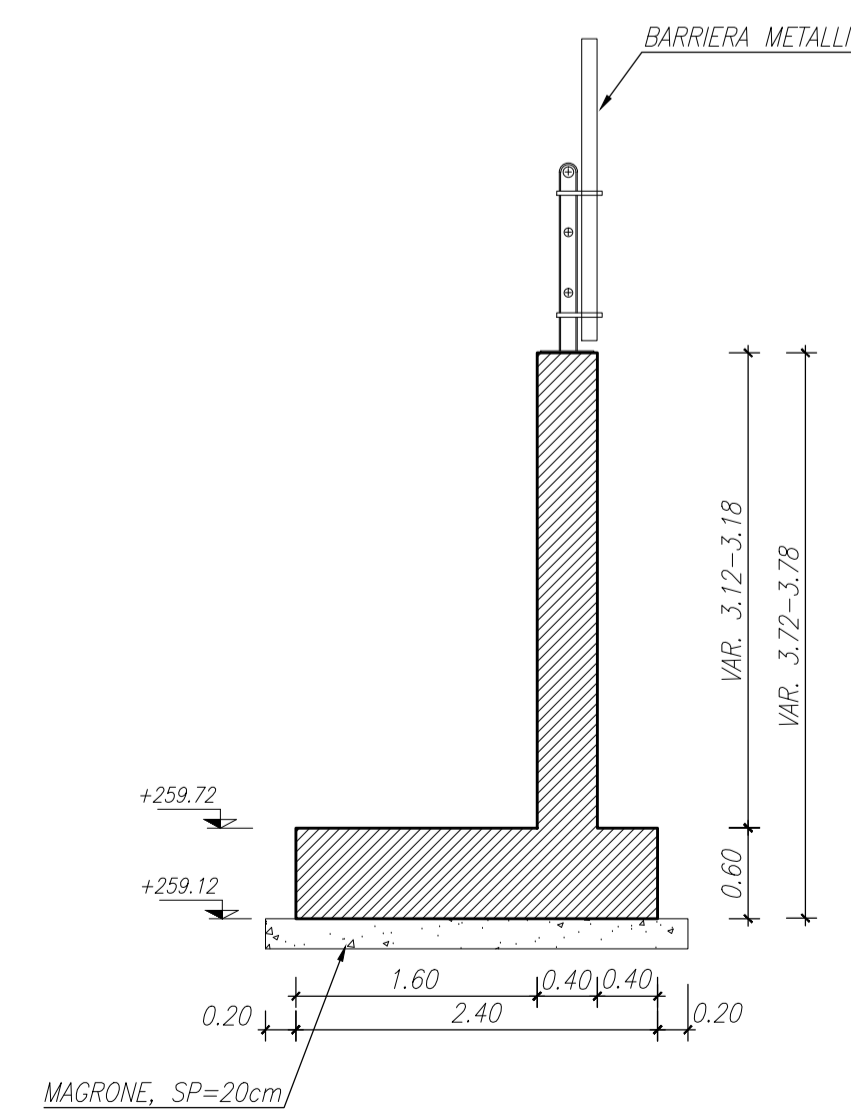
MURO IMBOCCO EST
SEZIONE F-F
SCALA 1:50



MURO IMBOCCO EST
SEZIONE A-A
SCALA 1:50



MURO IMBOCCO EST
SEZIONE G-G
SCALA 1:50



MATRICE DI REVISIONE

| REV | DATA | DESCRIZIONE MODIFICA |
|-----|------|----------------------|
| | | |
| | | |
| | | |
| | | |
| | | |
| | | |
| | | |
| | | |
| | | |
| | | |

N.B.: LA TAVOLA SOSTITUISCE QUELLA RELATIVA AL CODICE DEL PROGETTO ESECUTIVO

**COLLEGAMENTO AUTOSTRADALE
DALMINE - COMO - VARESE - VALICO DEL GAGGIOLO E OPERE AD ESSO CONNESSE**
CODICE C.U.P. F11B06000270007
**TRATTE B1, B2, C, D, TRVA13+14, GREENWAY
AS BUILT**
TRATTA B1
OPERE D'ARTE MINORI - SOTTOVIA
SOTTOVIA SCATOLARE PASSAGGI FAUNA
SOTTOVIA SCATOLARE PASSAGGI FAUNA 1 OPERA CONNESSA TRCO11 - SV. DI LAZZATE
VISTE E SEZIONE TRASVERSALE

| | | | |
|----------------------------------|----------------|------------------------------------|--|
| IDENTIFICAZIONE ELABORATO | | IMPRESA | |
| CODICE PROGETTO: F00107B | | RAGGRUPPAMENTO TEMPORANEO IMPRESE: | |
| WBS | | Mandatario | Mandante |
| FASE PROGETTUALE | LOTTO | STRABAG A.G. | GLF Grandi Lavori Fincoxit S.p.A. |
| LOTTO | ZONA | | Impresa costruzioni Giuseppe Maltauro S.p.A. |
| OPERA | TRATTO D'OPERA | | |
| AMBITO | TIPO ELABORATO | | |
| PROGRESSIVO | CA | | |
| REVISIONE | E | | |

Scala: 1:50

| | | |
|-----------------------------------|--|---|
| CONCEDENTE | CONCESSIONARIO | APPROVATO |
| CONCESSIONI AUTOSTRADALI LOMBARDE | Autostradale Padovana Lombarda | Autostradale Padovana Lombarda |
| | Direttore Tecnico: Ing. Enrico Anzi Referente Tecnico: Arch. Giovanni Camillo | Direttore dei Lavori: Ing. Francesco Donnicci |

ELABORAZIONE PROGETTUALE

PROGETTISTA:
3TI PROGETTI ITALIA S.p.A.

RESPONSABILE DI PROGETTO ED INCARICATO DELL'INTEGRAZIONE FRA LE VARIE PRESTAZIONI:
Ing. Alberto Cecchini

Redatto: Malgò Verificato: Di Sanzo Approvato: Possati