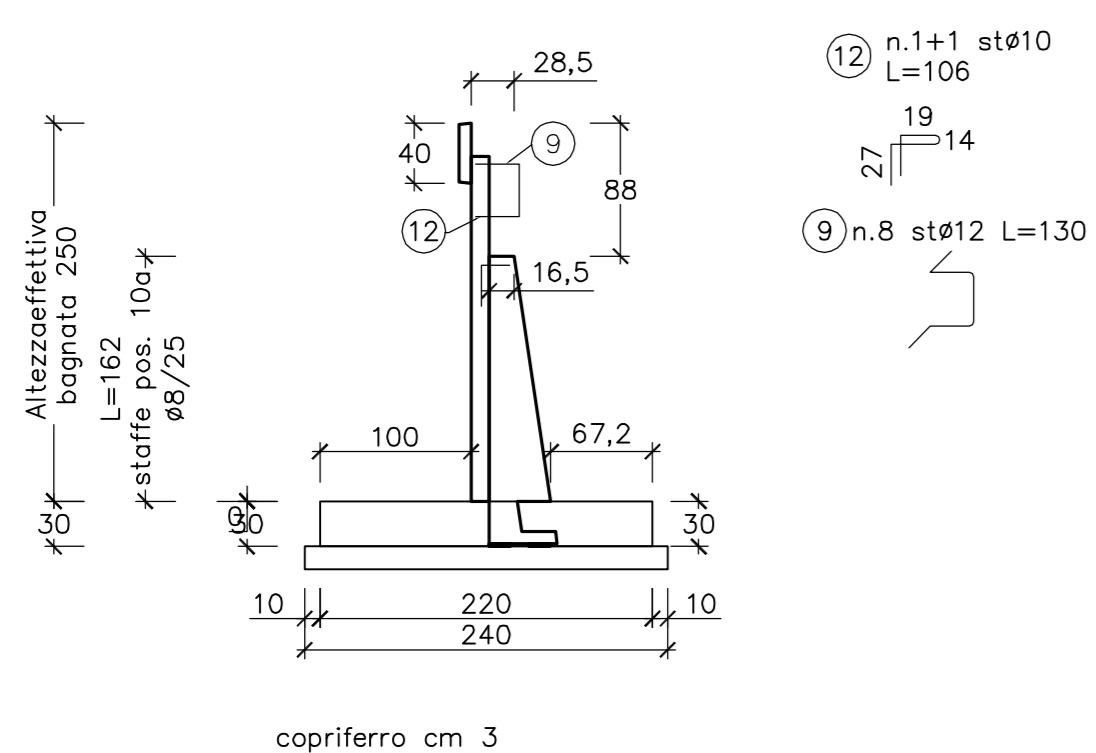
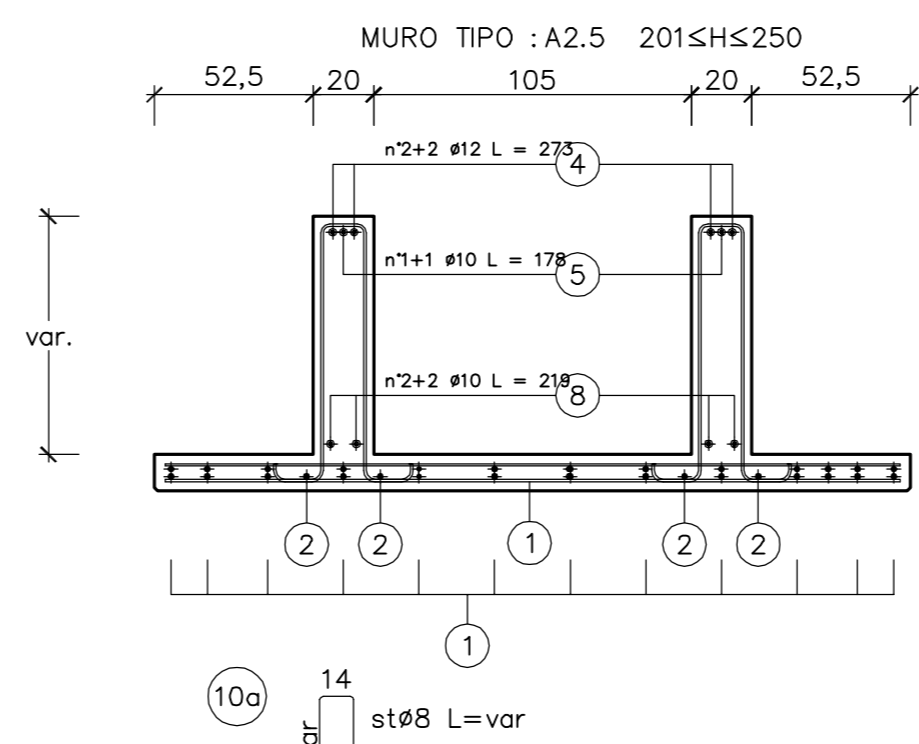
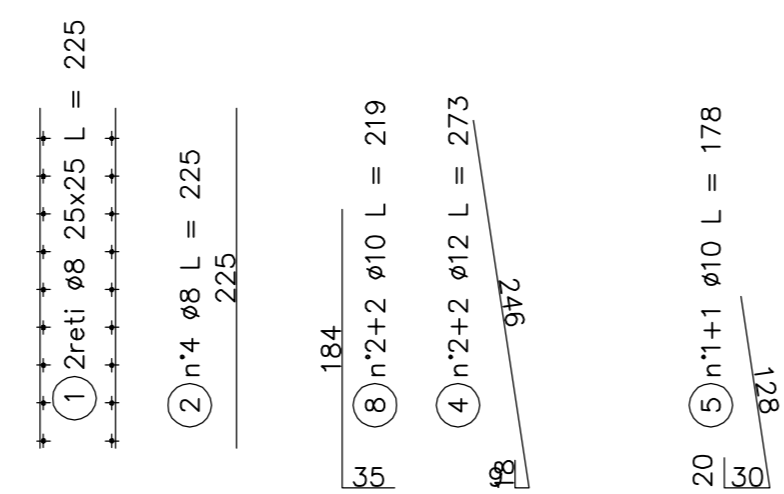


SEZIONE MURO PREFABBRICATO  
TIPO : A2.5 201≤H≤250

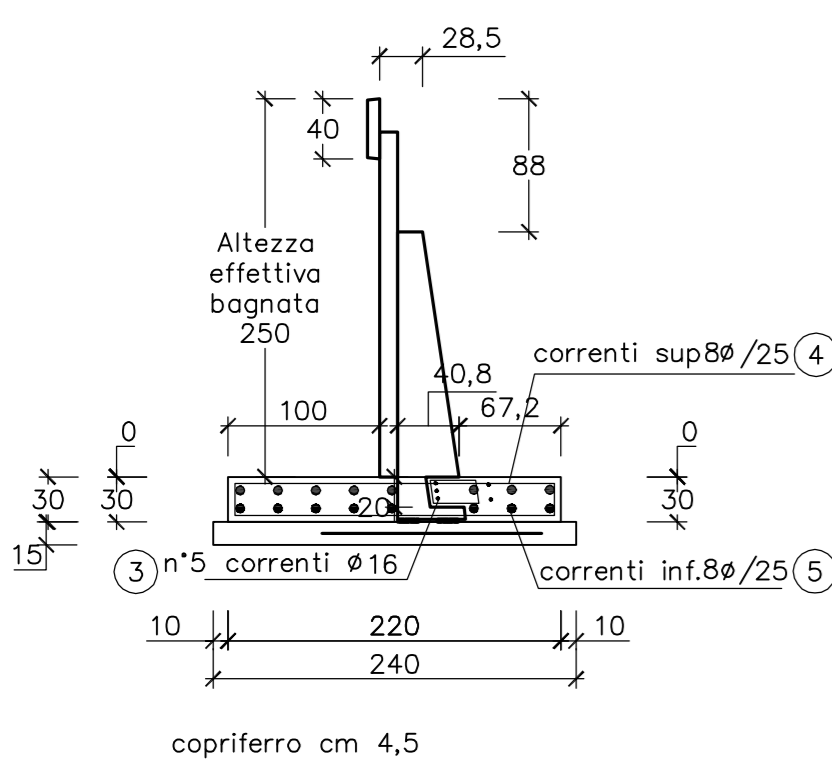


⑫ n.1+1 stø10  
L=106  
⑨ n.8 stø12 L=130



SEZIONE MURO PREFABBRICATO  
TIPO: A2.5 201≤H≤250  
Spessore costola:20

30 pos. 8: ø10/10 sviluppo 110  
n.20 staffe (5 ai lati di ciascuna costola)



① ferri sup. ø10/28 sviluppo 253  
② ferri inf. ø10/28 sviluppo 253

MURO TIPO: A2.5  
FONDAZIONE RASTREMATA

FERRI DI ARMATURA (kg/ml)					
Pos.	n°	diam.	sviluppo	passo	kg/ml
1	10	253	28	5.6	
2	10	253	28	5.6	
3	5	16	100	7.9	
4	8	8	100	3.2	
5	8	8	100	3.2	
6					
7					
8	8	10	110	10	5.4
TOTALE					30,8

CALCESTRUZZO (mc/m)

Larghezza	Altezza	mc/ml
220	30	0.65

Detrazione costola

Altezza costola	B1	B2	Sp. costola	mc/ml	
28	41	45.0	20	-0.01	
TOTALE CALCESTRUZZO					0.65

CARPENTERIA (mq/ml)

Altezza lato valle	Altezza lato monte	mq/ml
30	30	0.60

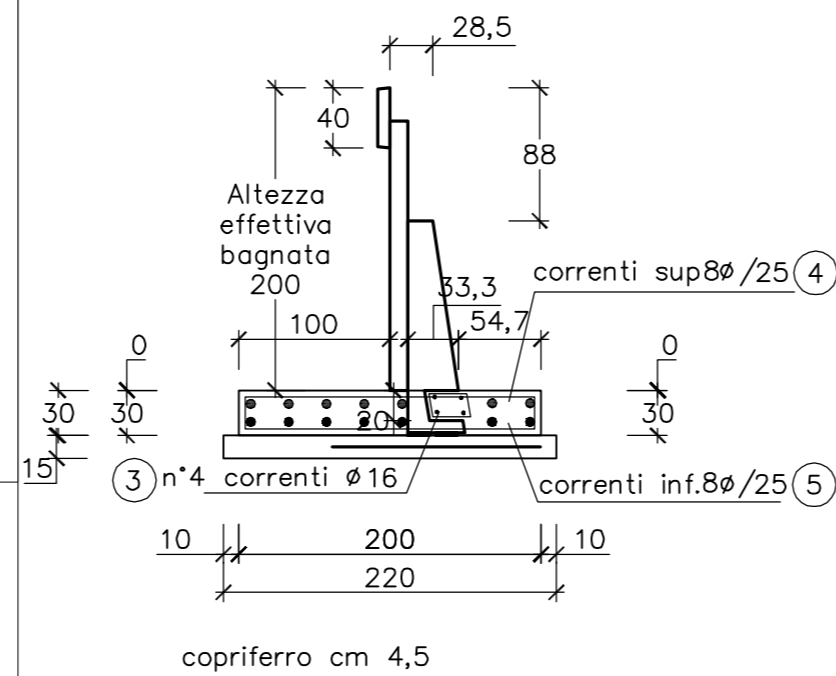
PIANO DI APPOGGIO  
FERRI DI ARMATURA (kg/ml) (rete ø5/20x20)

Larghezza rete	Peso (kg/mq)	kg/ml
145	1.59	2.31

CALCESTRUZZO (mc/m)

Larghezza	Altezza	mc/ml
240	15	0.36

SEZIONE MURO PREFABBRICATO  
TIPO: A2.0 151≤H≤200  
Spessore costola:20



① ferri sup. ø10/28 sviluppo 233  
② ferri inf. ø10/28 sviluppo 233

MURO TIPO: A2.0  
FONDAZIONE RASTREMATA

FERRI DI ARMATURA (kg/ml)					
Pos.	n°	diam.	sviluppo	passo	kg/ml
1	10	233	28	5.1	
2	10	233	28	5.1	
3	4	16	100	6.3	
4	7	8	100	2.8	
5	7	8	100	2.8	
6					
7					
8					
TOTALE					22,1

CALCESTRUZZO (mc/m)

Larghezza	Altezza	mc/ml
200	30	0.60

Detrazione costola

Altezza costola	B1	B2	Sp. costola	mc/ml	
28	33	37.5	20	-0.01	
TOTALE CALCESTRUZZO					0.59

CARPENTERIA (mq/ml)

Altezza lato valle	Altezza lato monte	mq/ml
30	30	0.60

PIANO DI APPOGGIO  
FERRI DI ARMATURA (kg/ml) (rete ø5/20x20)

Larghezza rete	Peso (kg/mq)	kg/ml
138	1.59	2.19

CALCESTRUZZO (mc/m)

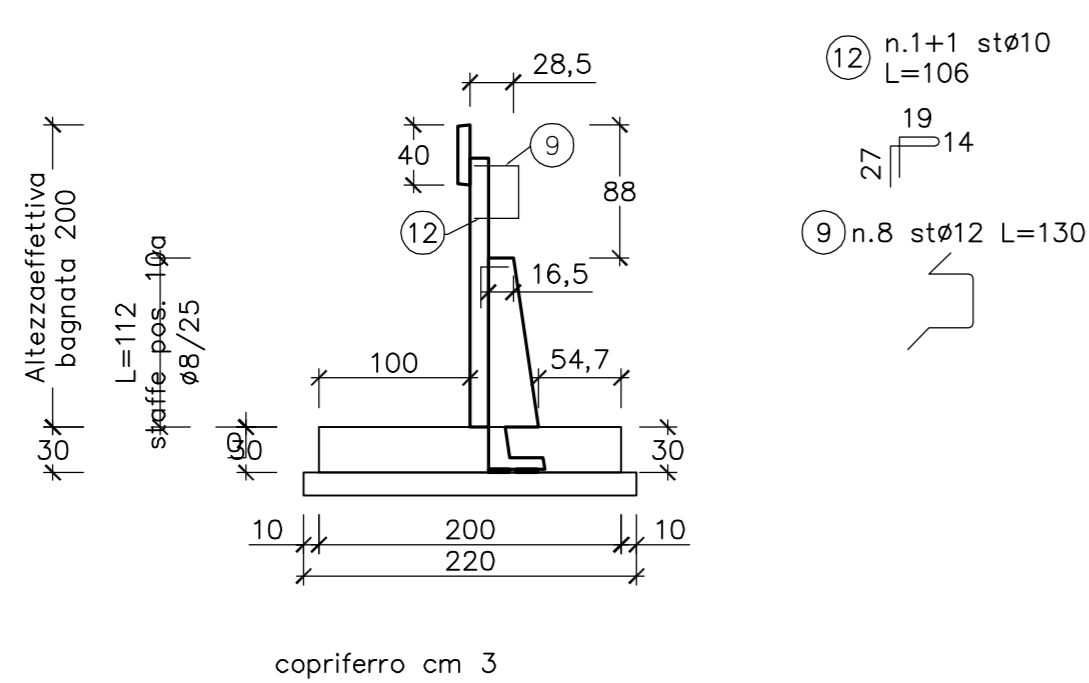
Larghezza	Altezza	mc/ml
220	15	0.33

MATRICE DI REVISIONE

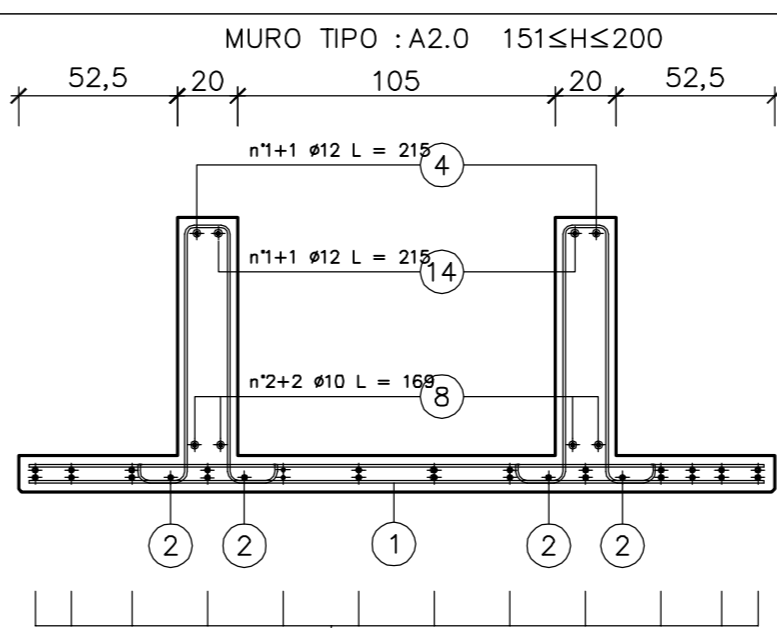
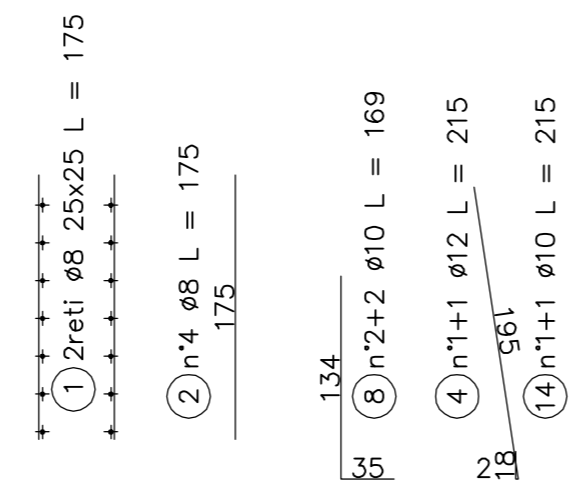
REV	DATA	DESCRIZIONE MODIFICA
-	-	-
-	-	-
-	-	-
-	-	-
-	-	-

N.B.: LA TAVOLA SOSTITUISCE QUELLA RELATIVA AL CODICE [E - - - - -] DEL PROGETTO ESECUTIVO

SEZIONE MURO PREFABBRICATO  
TIPO : A2.0 151≤H≤200



⑫ n.1+1 stø10  
L=106  
⑨ n.8 stø12 L=130



⑩a) 14 stø8 L=var  
⑩b) 14 stø10 L=var

**COLLEGAMENTO AUTOSTRADALE  
DALMINE - COMO - VARESE - VALICO DEL GAGGIOLIO E OPERE AD ESSO CONNESSE**  
CODICE C.U.P. F11896000270007

**TRATTE B1, B2, C, D, TRVA13+14, GREENWAY**  
**AS BUILT**  
**TRATTA B1**  
OPERE D'ARTE MINORI - OPERE DI SOSTEGNO  
ASSE PRINCIPALE  
MURO 2 - Sezioni armatura - Tav. 17 di 17

**IDENTIFICAZIONE ELABORATO**  
CODICE PROGETTO: F001078

**IMPRESA**  
RAGGRUPPAMENTO TEMPORANEO IMPRESE:

Mandatario	Mandante	Mandante	Mandante cooptata
STRABAG A.G.	GLF Grandi Lavori Fincosit S.p.A.	Impresa costruzioni Giuseppe Maltauro S.p.A.	STRABAG S.p.A.

**CONCEDENTE**  
CONCESSIONI AUTOSTRADALI LOMBARDE

**CONCESSIONARIO**  
Autosstrada Pedemontana Lombarda  
Direttore Tecnico: Ing. Enrico Anni  
Relatore Tecnico: Arch. Giovanni Canabò

**APPROVATO**  
Autosstrada Pedemontana Lombarda  
Il Direttore dei Lavori: Ing. Francesco Dominato

**PROGETTISTA - PROGETTO ESECUTIVO DI DETTAGLIO**  
RAGGRUPPAMENTO TEMPORANEO PROGETTISTI:

Mandatario	Mandante	Mandante	Mandante
3PI PROGETTI ITALIA	GP Progettazione e Progettazione	Autosstrada Pedemontana Lombarda	Arch. Salvatore Cerignolo

**RESPONSABILE DI PROGETTO ED INCARICATO DELL'INTEGRAZIONE FRA LE VARIE PRESTAZIONI:**  
Ing. Alberto Cecchini

**ELABORAZIONE PROGETTUALE**  
PROGETTISTA:  
Cooprogetti Soc. Coop.  
DIRETTORE TECNICO:  
Ing. Alessandro Placucci

Redatto: Ragnacci  
Verificato: Panfilì

INGEGNERI DELLA PROVINCIA DI SUESSO A. N° 1740  
DOTTORE INGEGNERE ALESSANDRO PLACUCCI  
SISTEMI CIVILI E AMBIENTALI SETTORE INDUSTRIALE  
Approvato: Placucci