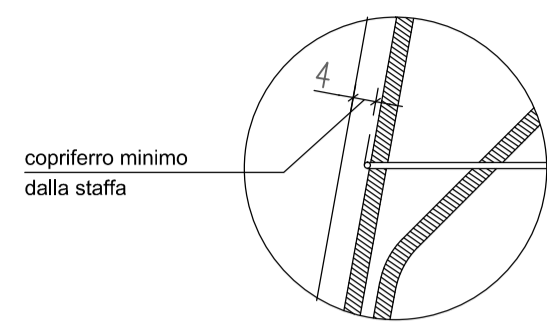
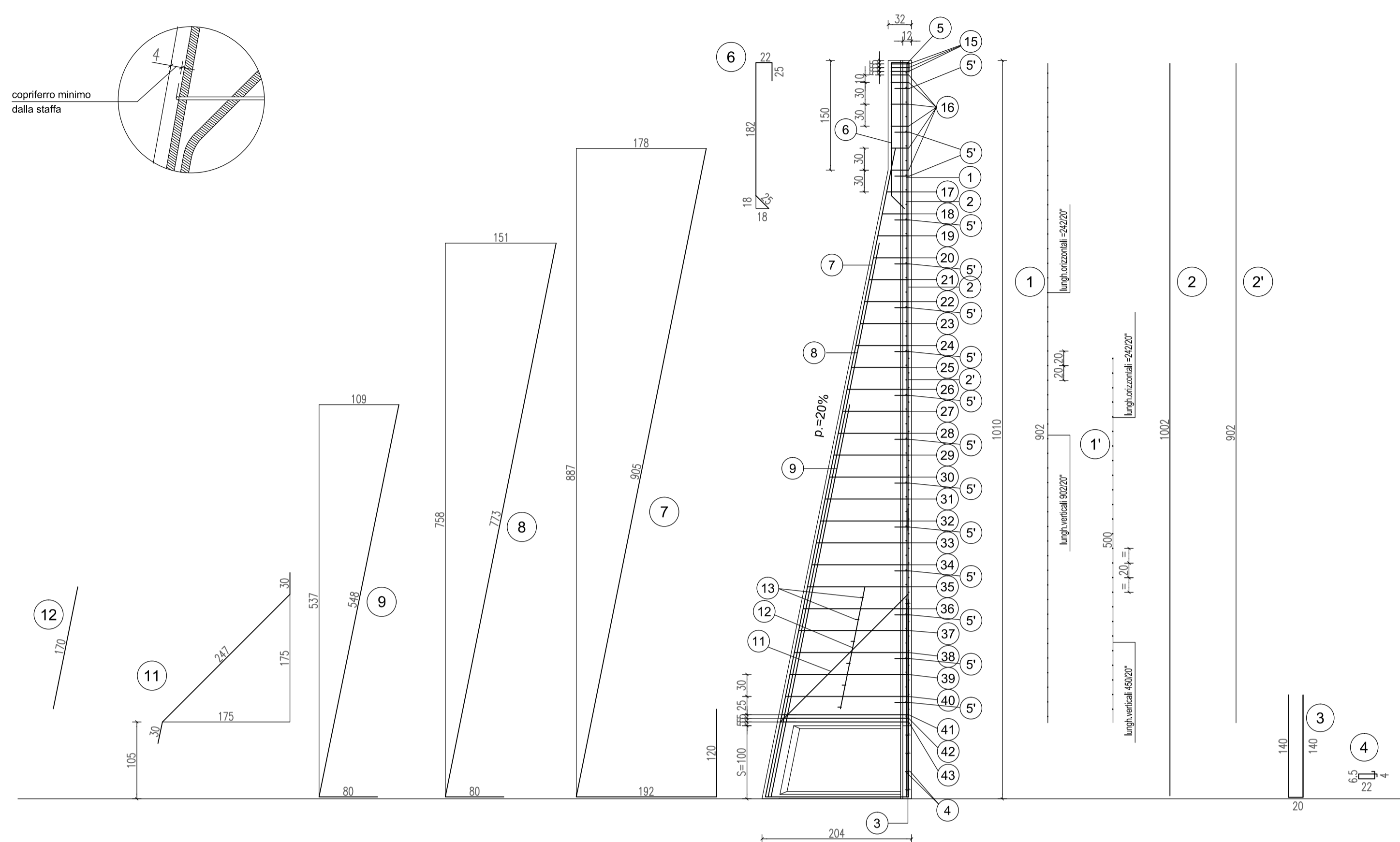


PARTICOLARE COPRIFERRO



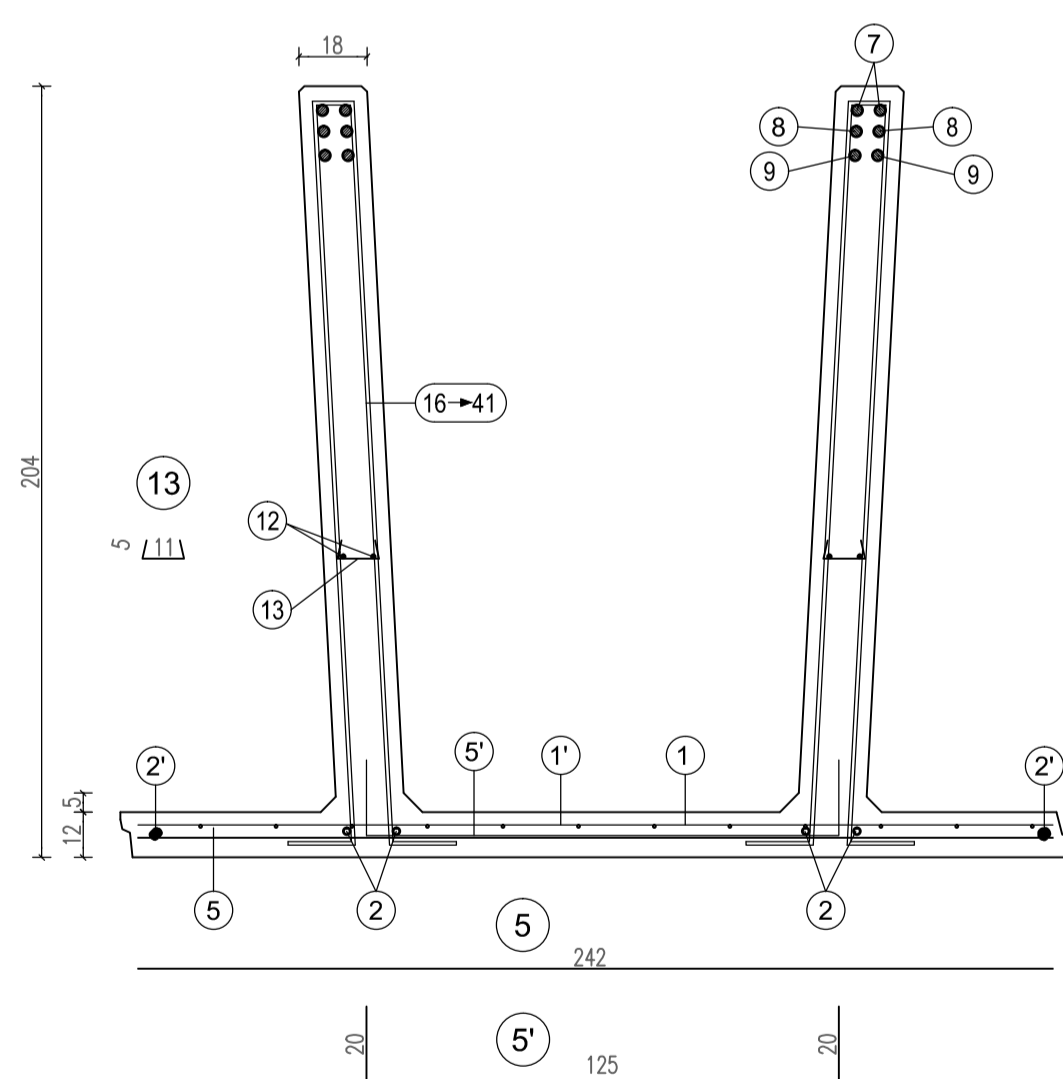
SEZIONE LONGITUDINALE

Scala 1:50



SEZIONE TRASVERSALE

Scala 1:20



da pos. 17 a pos. 40
n°3+3 staffe Ø10 da concentrare nei primi 15 cm alla sommità del pannello (vedi tabella)

da pos. 41 a pos. 43
n°3+3 staffe Ø12 da concentrare nei primi 15 cm sopra la soola di fondazione (vedi tabella)

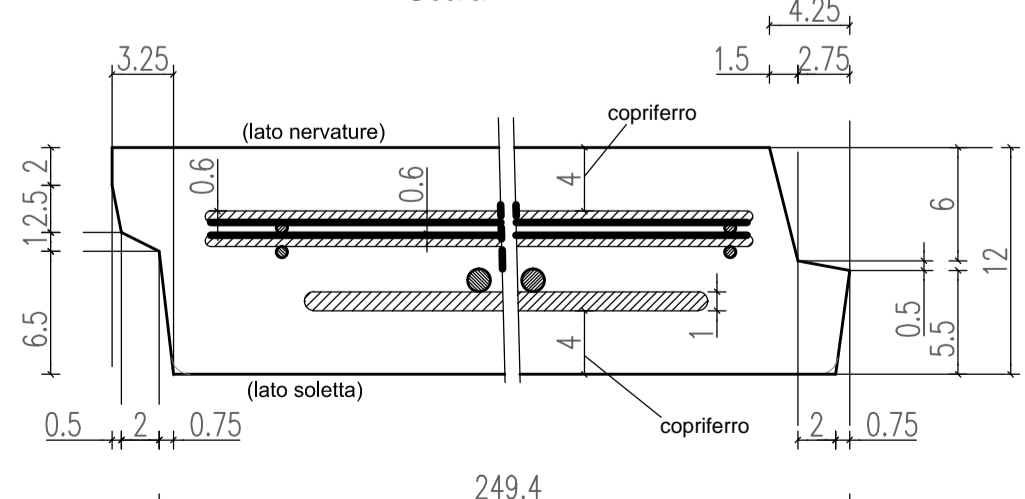
POS.	H	1	1'	2	2'	3	4	5	5'	6	7	8	9	11
scatola s=100 cm.	1010	n=1 Ø6-20/20 H=902 L=242	n=1 Ø6-20/20 H=500 L=242	n=2+2 Ø10 sv=1002	n°=1+1 Ø8 sv=902	n=2+2 Ø10 sv=300	n=6+6 Ø6 sv=65	n=1 Ø10 sv=242	n°=15 Ø12 Passo 60 sv=165	n=2+2 Ø20 sv=254	n=2+2 Ø20 sv=1217	n=2+2 Ø24 sv=853	n=2+2 Ø24 sv=628	n=1+1 Ø14 sv=307

TABELLA STAFFE

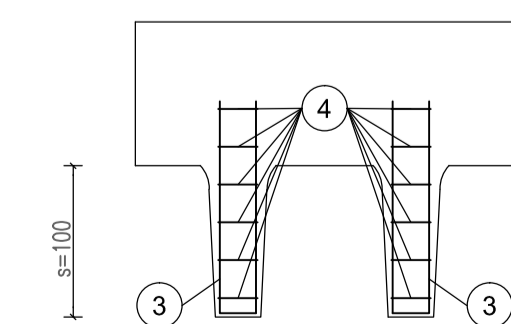
POS.	n°	Ø	h	sv.
15	3+3	10	24	92
16	5+5	10	24	92
17	1+1	10	30	104
18	1+1	10	36	116
19	1+1	10	42	128
20	1+1	10	48	140
21	1+1	10	54	152
22	1+1	10	60	164
23	1+1	10	66	176
24	1+1	10	72	188
25	1+1	10	78	200
26	1+1	10	84	212
27	1+1	10	90	224
28	1+1	10	96	236
29	1+1	10	102	248
30	1+1	10	108	260
31	1+1	10	114	272

PARTICOLARE SPONDE LATERALI

Scala 1:4



PARTICOLARE PROSPETTO ANTERIORE



ARMATURA TIPOLOGICA VALIDA PER I MURI

190

MATRICE DI REVISIONE

REV	DATA	DESCRIZIONE MODIFICA

N.B.: LA TAVOLA SOSTITUISCE QUELLA RELATIVA AL CODICE E DEL PROGETTO ESECUTIVO

COLLEGAMENTO AUTOSTRADALE
DALMINE - COMO - VARESE - VALICO DEL GAGGILO E OPERE AD ESSO CONNESSE
CODICE C.U.P. F118060027007
TRATTE B1, B2, C, D, TRVA13+14, GREENWAY
AS BUILT
TRATTA B1
OPERE D'ARTE MINORI - OPERE DI SOSTEGNO
GALLERIA COPRENO EST
MURO OVEST - ARMATURA TAV. 8/10

IMPRESA
RAGGRUPPAMENTO TEMPORANEO IMPRESE:
Mandatario: STRABAG A.G.
Mandante: GLF Grandi Lavori Fincosit S.p.A.
Mandante: Giuseppe Maltauro S.p.A.
Mandante cooptata: STRABAG S.p.A.

STRABAG MALTAURO STRABAG

PROGETTISTA - PROGETTO ESECUTIVO DI DETTAGLIO
RAGGRUPPAMENTO TEMPORANEO PROGETTISTI:
Mandatario: 3TI PROGETTI ITALIA INGEGNERIA REGISTRA S.R.L.
Mandante: GP Ing. Alberto Cecchini
Mandante: Arch. Salvatore Vermiglio

CONCEDENTE: CONCESSIONARI AUTOSTRADALI LOMBARDE
RESPONSABILE DI PROGETTO ED INCARICATO DELL'INTEGRAZIONE FRA LE VARIE PRESTAZIONI: Ing. Alberto Cecchini

CONCESSIONARIO: Autstrade Pademontana Lombardia
Direttore Tecnico: Ing. Enrico Arini
Referente Tecnico: Referente Tecnico

ELABORAZIONE PROGETTUALE
PROGETTISTA: Coopprogetti Soc. Coop.
DIRETTORE TECNICO: Ing. Alessandro Piacucci

APPROVATO: Autstrade Pademontana Lombardia
Il Direttore dei Lavori: Ing. Francesco Donarico

Redatto: Ragnacci
Verificato: Panfilì

INGEGNERI DELLA PROVINCIA DI VARESE
Sezione A
N° A1740
DOITTORE INGEGNERE
ALESSANDRO PIACUCCI
SEZIONE CIVILE E AMBIENTALE
ISTITUTO PROFESSIONALE
Approvato: Piacucci