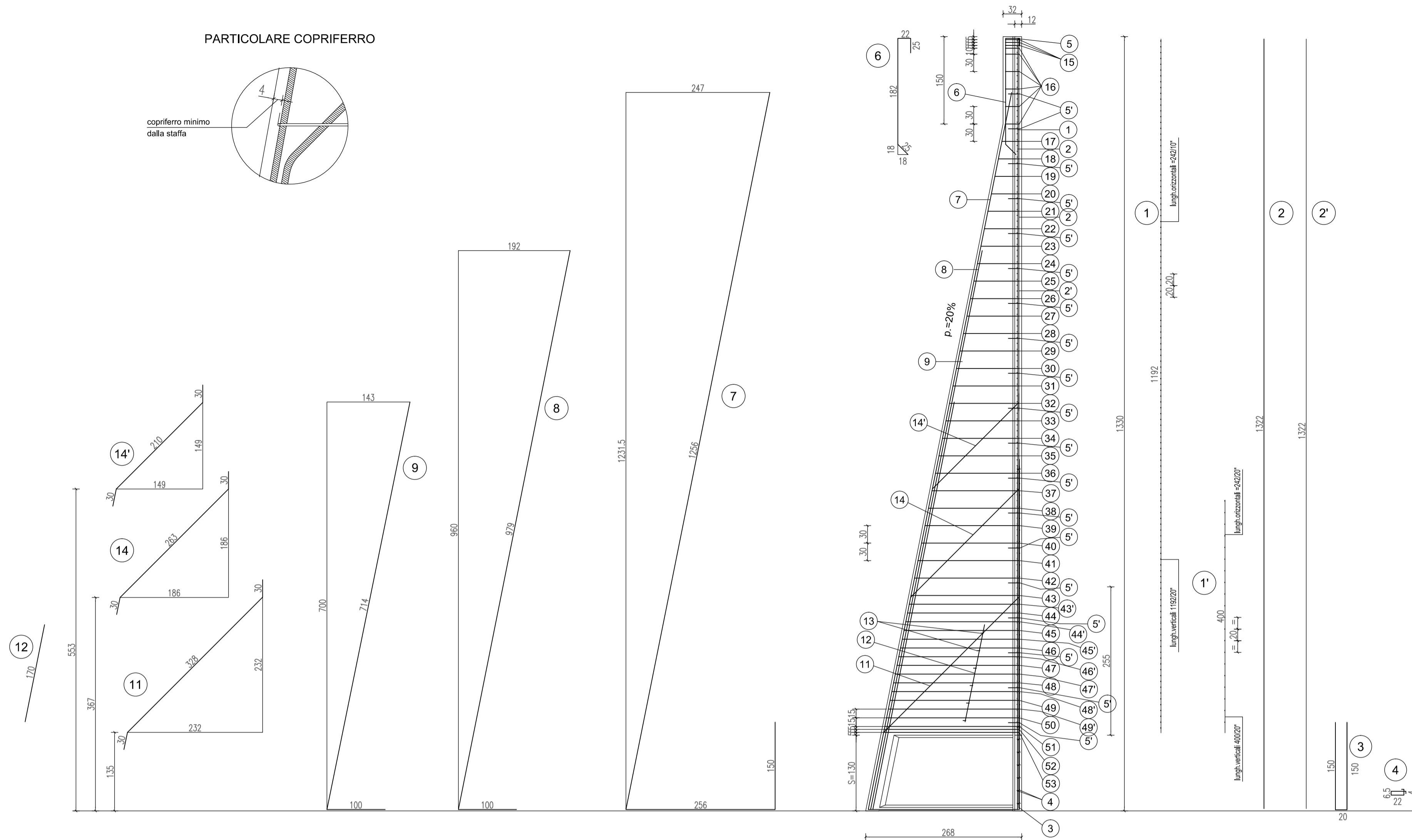
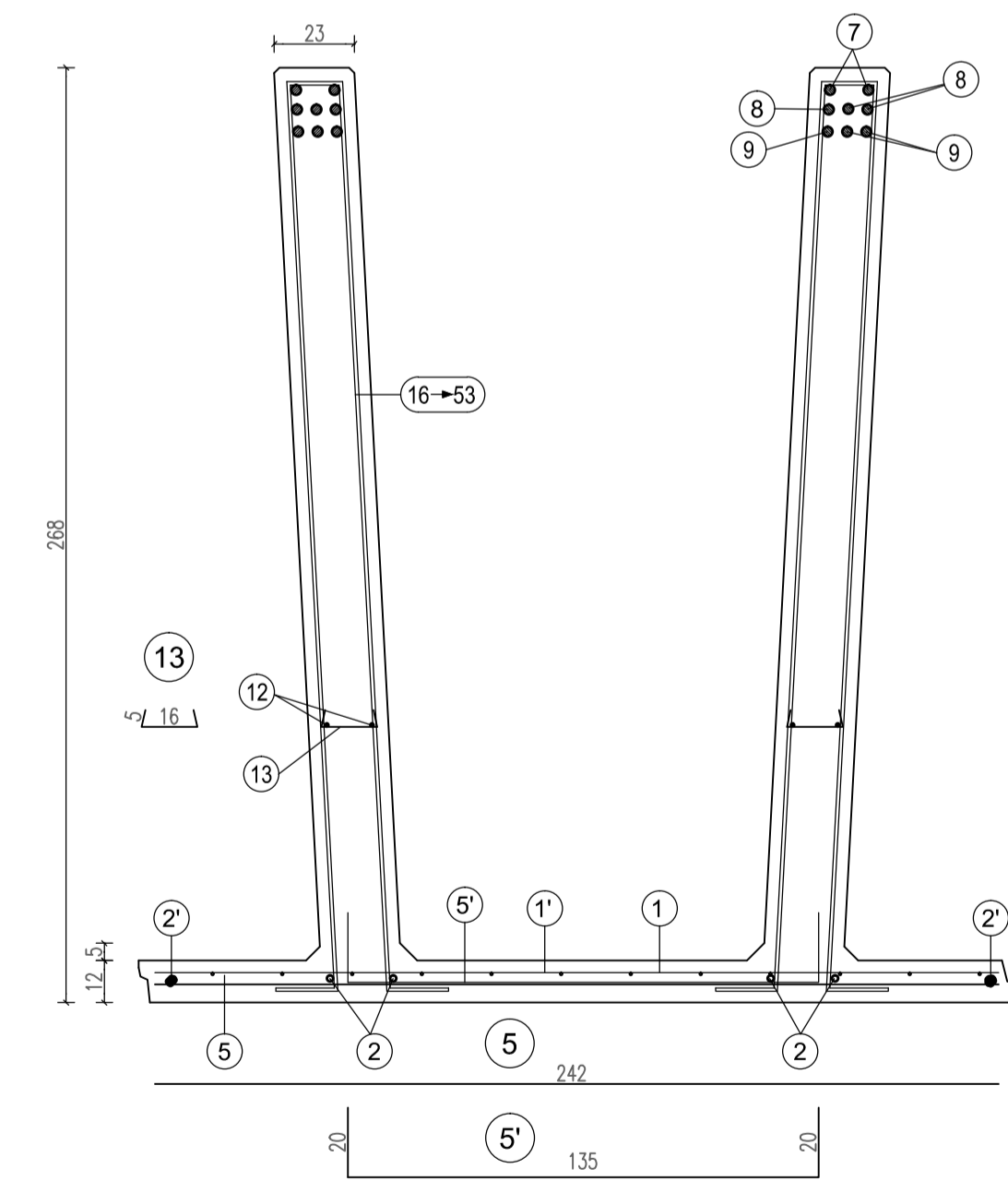


SEZIONE LONGITUDINALE Scala 1:50



SEZIONE TRASVERSALE Scala 1:20



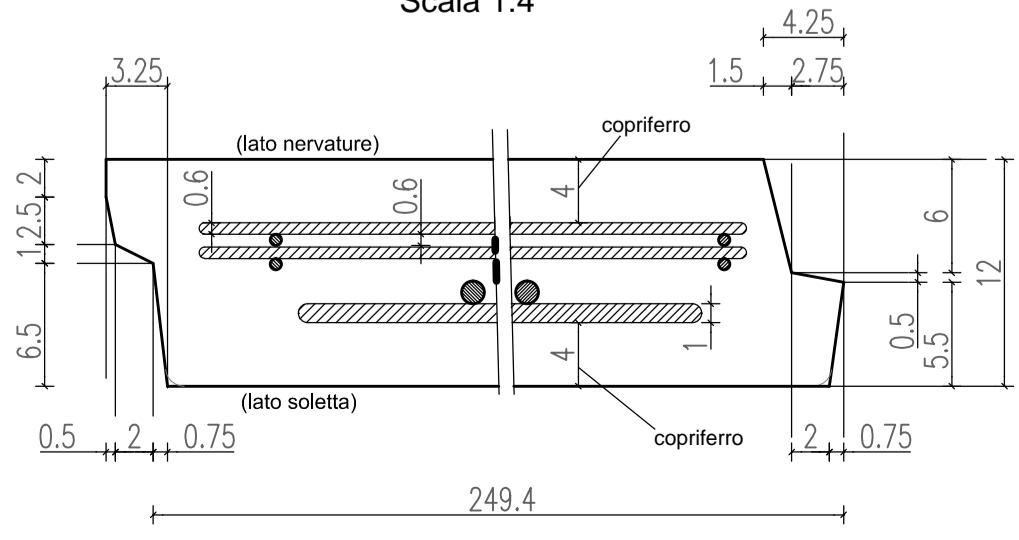
POS.	n°	Ø	h	sv.
1	n=1	Ø6-10x20	H=1192	L=242
1'	n=1	Ø6-20x20	H=400	L=242
2	n=2+2	Ø12	sv=1322	
2'	n=1+1	Ø8	sv=1322	
3	n=2+2	Ø10	sv=320	
4	n=6+6	Ø6	sv=65	
5	n=1	Ø10	sv=242	
5'	n=20	Ø8	Passo 60	sv=165
6	n=2+2	Ø12	sv=254	
7	n=2+2	Ø20	sv=1662	
8	n=3+3	Ø26	sv=1079	
9	n=3+3	Ø26	sv=814	
11	n=1+1	Ø14	sv=388	

da pos. (17) a pos. (43)
 staffe Ø10/30 cm.
 da posizionare nel tratto obliquo della nervatura del pannello (vedi tabella)

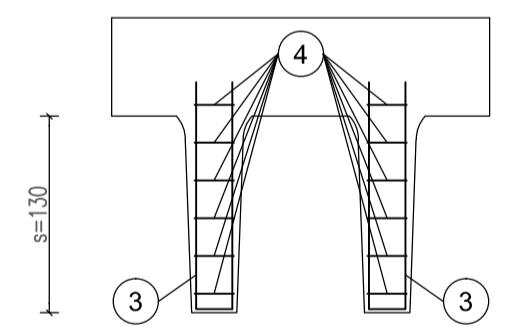
da pos. (43') a pos. (50)
 staffe Ø10/15 cm.
 da posizionare nel tratto obliquo della nervatura del pannello (vedi tabella)

da pos. (51) a pos. (53)
 n°3+3 staffe Ø12 da concentrare nei primi 15 cm sopra la suola di fondazione (vedi tabella)

PARTICOLARE SPONDE LATERALI Scala 1:4



PARTICOLARE PROSPETTO ANTERIORE



POS.	n°	Ø	h	sv.
15	3+3	10	24	97
16	6+6	10	24	97
17	1+1	10	30	109
18	1+1	10	36	121
19	1+1	10	42	133
20	1+1	10	48	145
21	1+1	10	54	157
22	1+1	10	60	169
23	1+1	10	66	181
24	1+1	10	72	193
25	1+1	10	78	205
26	1+1	10	84	217
27	1+1	10	90	229
28	1+1	10	96	241
29	1+1	10	102	253
30	1+1	10	108	265
31	1+1	10	114	277
32	1+1	10	120	289
33	1+1	10	126	301
34	1+1	10	132	313
35	1+1	10	138	325
36	1+1	10	144	337

ARMATURA TIPOLOGICA VALIDA PER I MURI

186 187 188

MATRICE DI REVISIONE

REV	DATA	DESCRIZIONE MODIFICA

N.B.: LA TAVOLA SOSTITUISCE QUELLA RELATIVA AL CODICE [] DEL PROGETTO ESECUTIVO

COLLEGAMENTO AUTOSTRADALE DALMINE - COMO - VARESE - VALICO DEL GAGGIOLO E OPERE AD ESSO CONNESSE
 CODICE C.U.P. F1180600270007

TRATTE B1, B2, C, D, TRVA13+14, GREENWAY

AS BUILT

TRATTA B1
 OPERE D'ARTE MINORI - OPERE DI SOSTEGNO
 GALLERIA COPRENO OVEST
 MURO OVEST - ARMATURA TAV. 10/10

IMPRESA
 RAGGRUPPAMENTO TEMPORANEO IMPRESE:
 Mandataria: STRABAG A.G.
 Mandante: GLF Grandi Lavori Fincosit S.p.A.
 Mandante cooptata: Impresa costruzioni Giuseppe Maltauro S.p.A.
 Mandante cooptata: STRABAG S.p.A.

STRABAG **CONSORZIO GRANDI LAVORI FINCOSIT** **MALTAURO** **STRABAG**

IDENTIFICAZIONE ELABORATO
 CODICE PROGETTO: F001078
 WBS

CONCESSIONARIO
 Autstrade Pademontana Lombardia
 Direttore Tecnico: Ing. Enrico Arini
 Referente Tecnico: Ing. Alessandro Placucci

PROGETTISTA
 Coopprogetti Soc. Coop.
 DIRETTORE TECNICO:
 Ing. Alessandro Placucci

APPROVATO
 Il Direttore dei Lavori:
 Ing. Francesco Domarico

ELABORAZIONE PROGETTUALE
 PROGETTISTA:
 Coopprogetti Soc. Coop.
 N° A1740
 DIRETTORE TECNICO:
 Ing. Alessandro Placucci

REDAZIONE
 Redatto: Ragnacci
 Verificato: Panfilì

CONCEDENTE
 CONCESSIONI AUTOSTRADALI LOMBARDE

RESPONSABILE DI PROGETTO ED INCARICATO DELL'INTEGRAZIONE FRA LE VARIE PRESTAZIONI:
 Ing. Alberto Cecchini

CONCESSIONARIO
 Autstrade Pademontana Lombardia

PROGETTISTA
 Coopprogetti Soc. Coop.
 N° A1740
 DIRETTORE TECNICO:
 Ing. Alessandro Placucci

APPROVATO
 Il Direttore dei Lavori:
 Ing. Francesco Domarico

REDAZIONE
 Redatto: Ragnacci
 Verificato: Panfilì

INGEGNERI DELLA PROVINCIA DI MILANO
 Sezione A
 N° A1740
 Dott. Ingegnere ALESSANDRO PLACUCCI
 SETTORE CIVILE E AMBIENTALE
 ISTEPROVINCIALE
 Approvato: Placucci