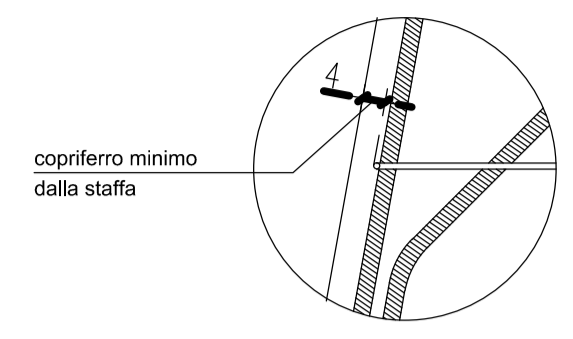
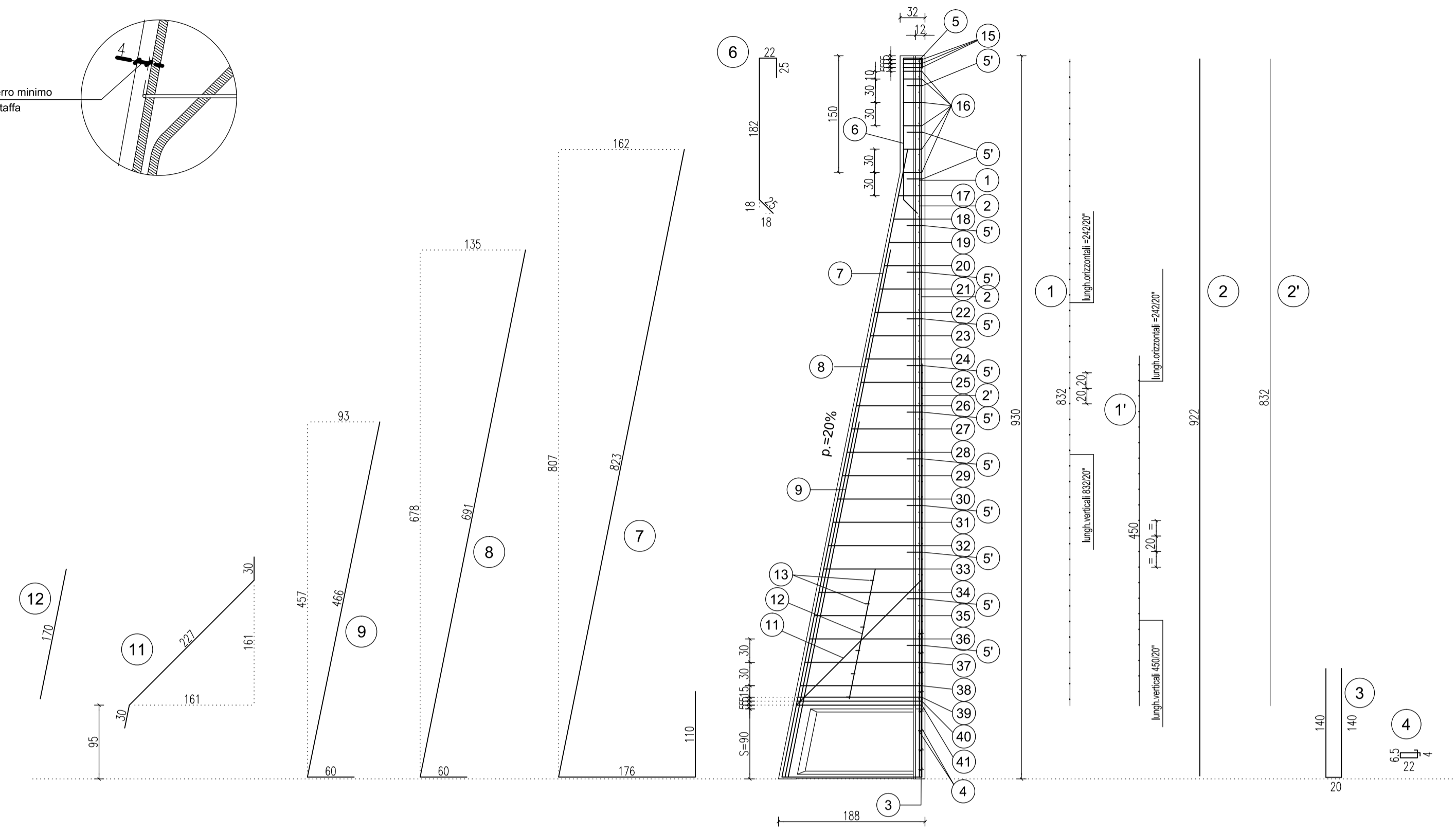


PARTICOLARE COPRIFERRO

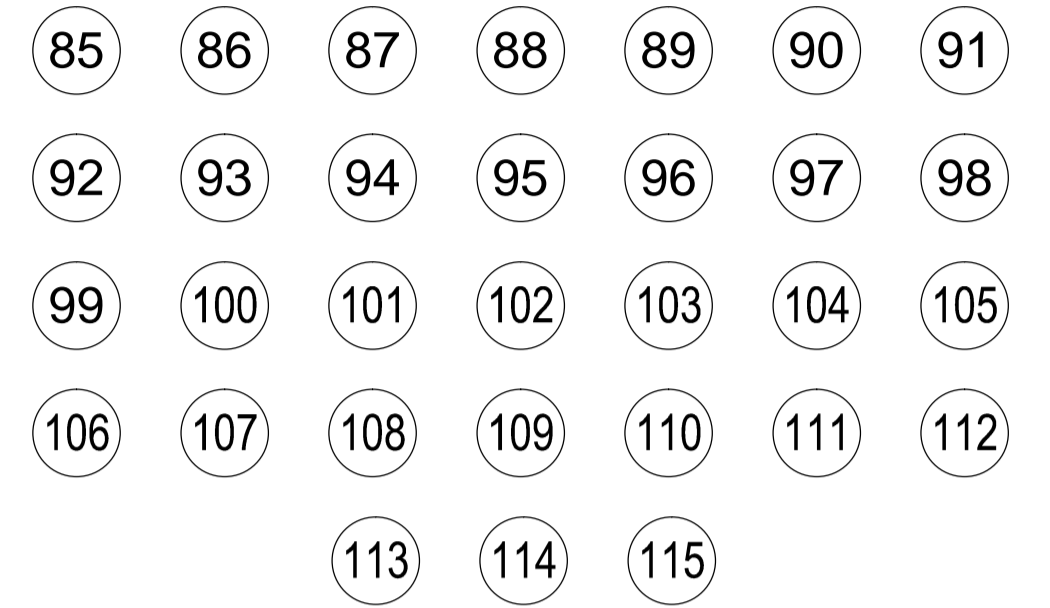


SEZIONE LONGITUDINALE

Scala 1:50

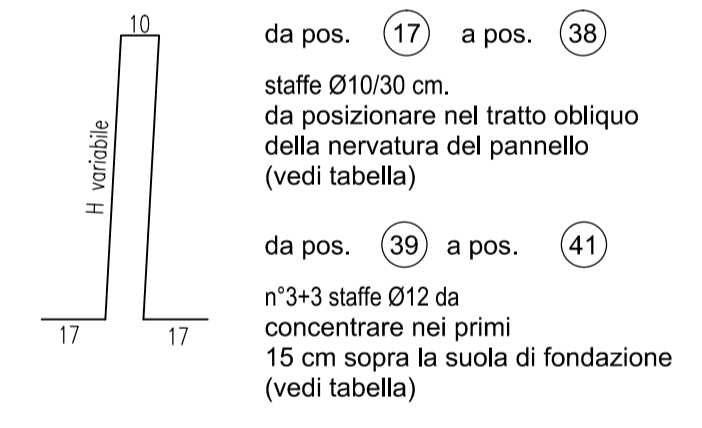
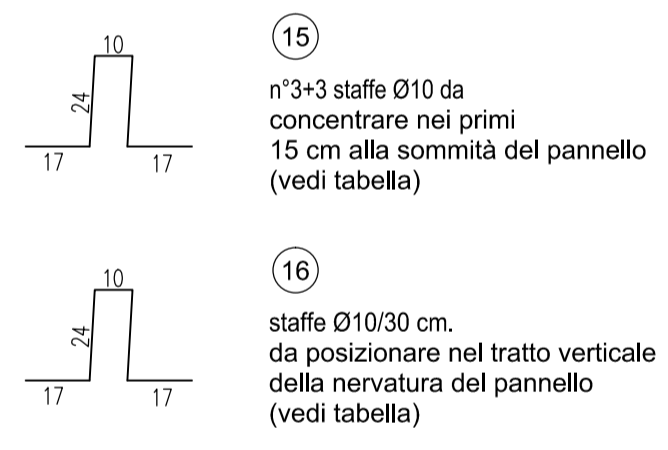
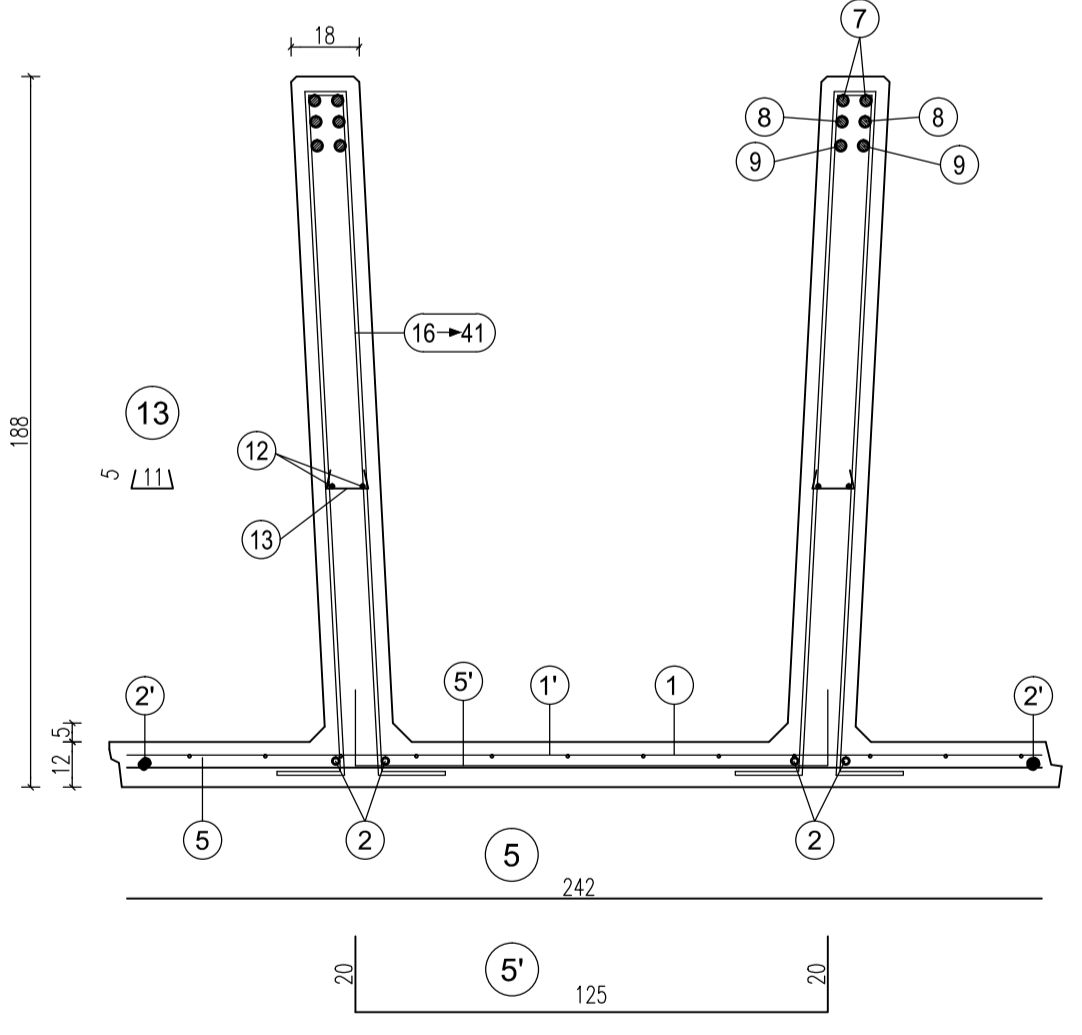


ARMATURA TIPOLOGICA VALIDA PER I MURI



SEZIONE TRASVERSALE

Scala 1:20

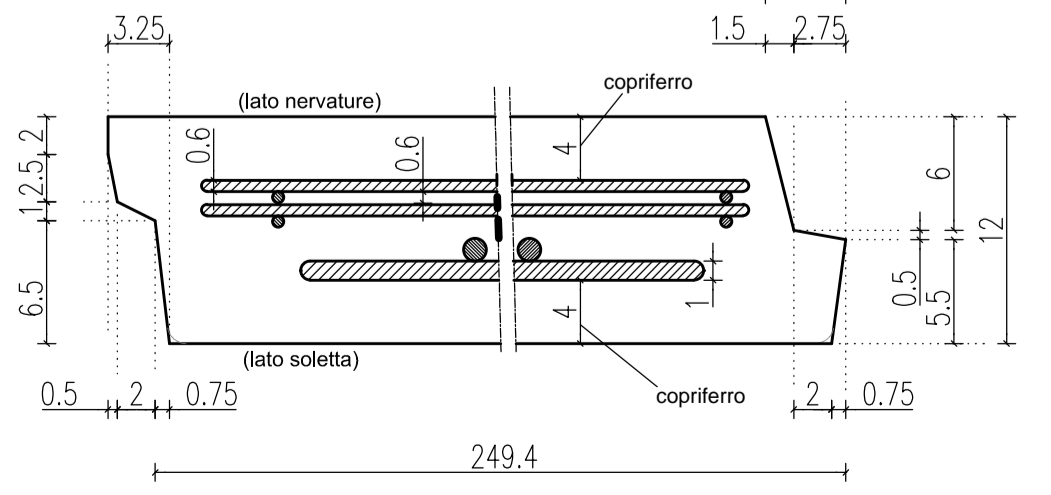


H	1	1'	2	2'	3	4	5	5'	6	7	8	9	11
scatola s=50 cm.	n=1 Ø6-20x20 H=832 L=242	n=1 Ø6-20x20 H=450 L=242	n=2+2 Ø10 sv=922	n=1+1 Ø8 sv=832	n=2+2 Ø10 sv=300	n=6+6 Ø6 sv=65	n=1 Ø10 sv=242	n=13 Ø8 Passo 60 sv=165	n=2+2 Ø12 sv=254	n=2+2 Ø16 sv=1109	n=2+2 Ø22 sv=751	n=2+2 Ø24 sv=526	n=1+1 Ø10 sv=287

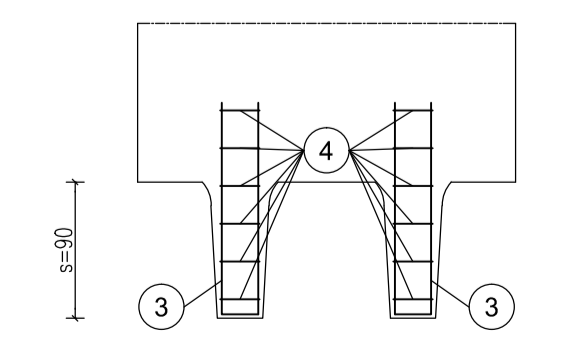
TABELLA STAFFE				
POS.	n°	Ø	h	sv.
15	3+3	10	24	92
16	5+5	10	24	92
17	1+1	10	30	104
18	1+1	10	36	116
19	1+1	10	42	128
20	1+1	10	48	140
21	1+1	10	54	152
22	1+1	10	60	164
23	1+1	10	66	176
24	1+1	10	72	188
25	1+1	10	78	200
26	1+1	10	84	212
27	1+1	10	90	224
28	1+1	10	96	236
29	1+1	10	102	248
30	1+1	10	108	260
31	1+1	10	114	272
32	1+1	10	120	284
33	1+1	10	126	296
34	1+1	10	132	308
35	1+1	10	138	320
36	1+1	10	144	332
37	1+1	10	150	344
38	1+1	10	156	356
39	1+1	12	159	362
40	1+1	12	160	364
41	1+1	12	161	366

PARTICOLARE SPONDE LATERALI

Scala 1:4



PARTICOLARE PROSPETTO ANTERIORE



MATRICE DI REVISIONE		
REV	DATA	DESCRIZIONE MODIFICA

N.B.: LA TAVOLA SOSTITUISCE QUELLA RELATIVA AL CODICE [ ] DEL PROGETTO ESECUTIVO

COLLEGAMENTO AUTOSTRADALE DALMINE - COMO - VARESE - VALICO DEL GAGGIOLO E OPERE AD ESSO CONNESSE  
 CODICE C.U.P. F1180600027007  
**TRATTE B1, B2, C, D, TRVA13+14, GREENWAY**  
**AS BUILT**  
 OPERE D'ARTE MINORI - OPERE DI SOSTEGNO  
 OPERA DI SOSTEGNO N.52  
 Sezioni armatura muro TAV 6/9

**IMPRESA**  
**RAGGRUPPAMENTO TEMPORANEO IMPRESE:**  
 Mandatario: STRABAG A.G.  
 Mandante: GLF Grandi Lavori Fincosit S.p.A.  
 Mandante cooptata: Giuseppe Maitauro S.p.A.  
 Mandante cooptata: STRABAG S.p.A.

**STRABAG** **MALTAURO** **STRABAG**

**PROGETTISTA - PROGETTO ESECUTIVO DI DETTAGLIO**  
 RAGGRUPPAMENTO TEMPORANEO PROGETTISTI:  
 Mandatario: 3TI PROGETTI ITALIA INGENNERIA REGGIO EMILIA S.p.A.  
 Mandante: GP Impianti e Gestione Progetti di Ingegneria  
 Mandante: Ing. Alberto Cecchini  
 Arch. Salvatore Vermiglio

**CONCEDENTE**  
 CONCESSIONARI AUTOSTRADALI LOMBARDE  
**RESPONSABILE DI PROGETTO ED INCARICATO DELL'INTEGRAZIONE FRA LE VARIE PRESTAZIONI:**  
 Ing. Alberto Cecchini

**CONCESSIONARIO**  
 Autostreda Padovana Lombarda  
 Direttore Tecnico: Ing. Enrico Arini  
 Referente Tecnico: Arch. Giovanni Camillo

**ELABORAZIONE PROGETTUALE**  
**PROGETTISTA:**  
 Coopprogetti Soc. Coop.  
**DIRETTORE TECNICO:**  
 Ing. Alessandro Piacucci

**APPROVATO**  
 Il Direttore dei Lavori:  
 Ing. Franco DeBenedetto S.p.A. mandataria  
 No Gap Control S.p.A.

**INGEGNERI DELLA PROVINCIA**  
 Sezione A  
 N° A1740  
 Dottore Ingegnere  
**ALESSANDRO PIACUCCI**  
 SETTORE CIVILE E AMBIENTALE  
 SETTORE PROGETTAZIONE  
 Approvato: Piacucci

Redatto: Ragnacci Verificato: Panfilì