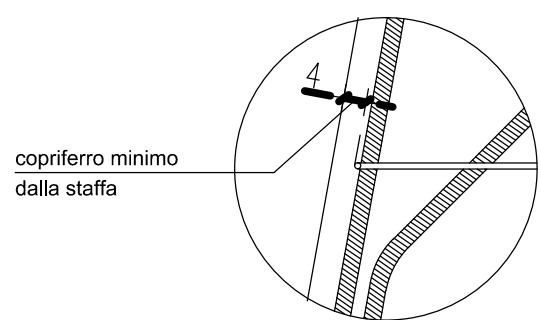
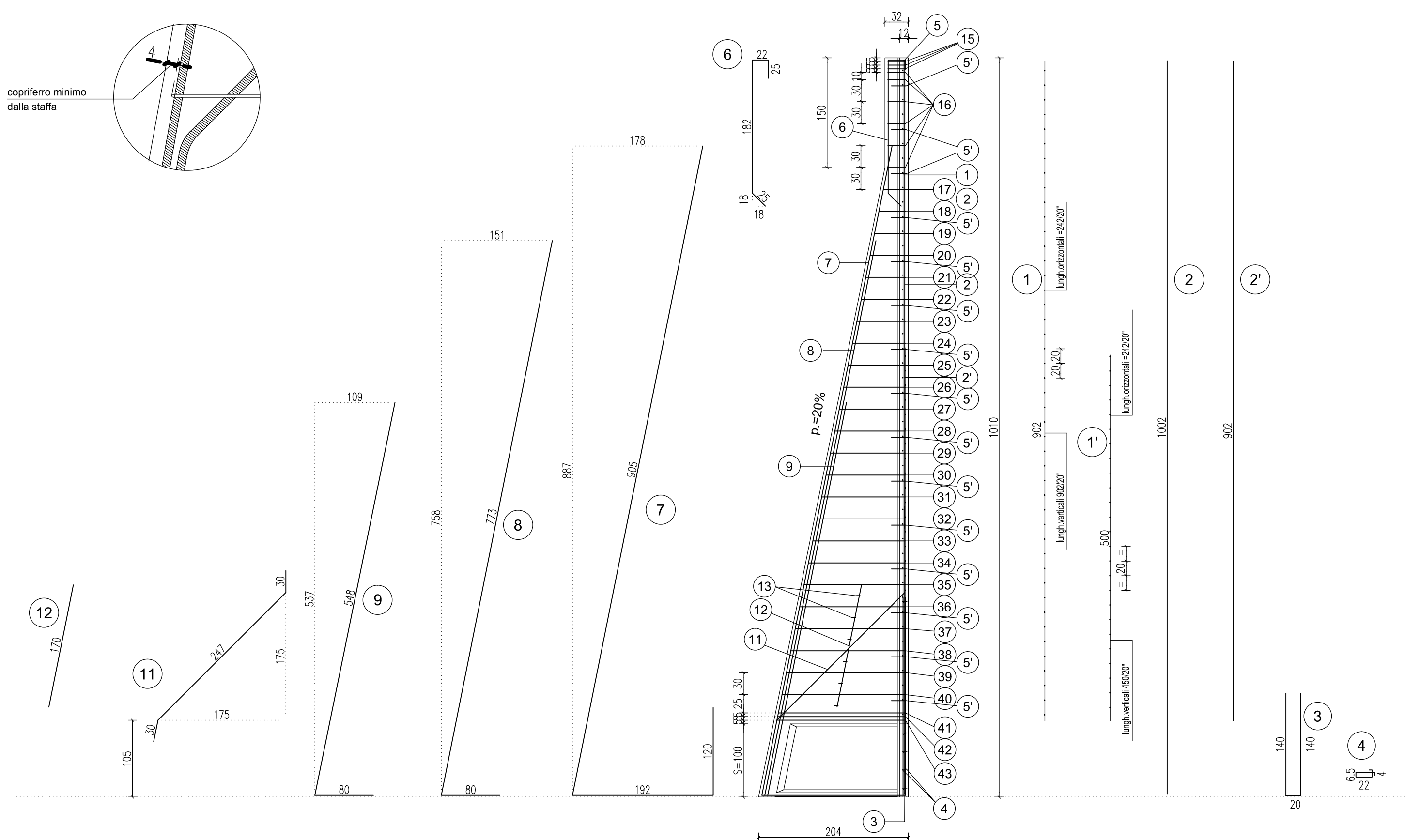


PARTICOLARE COPRIFERRO



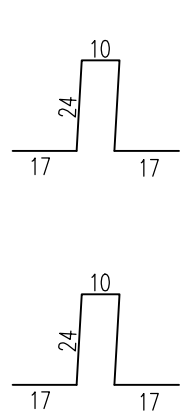
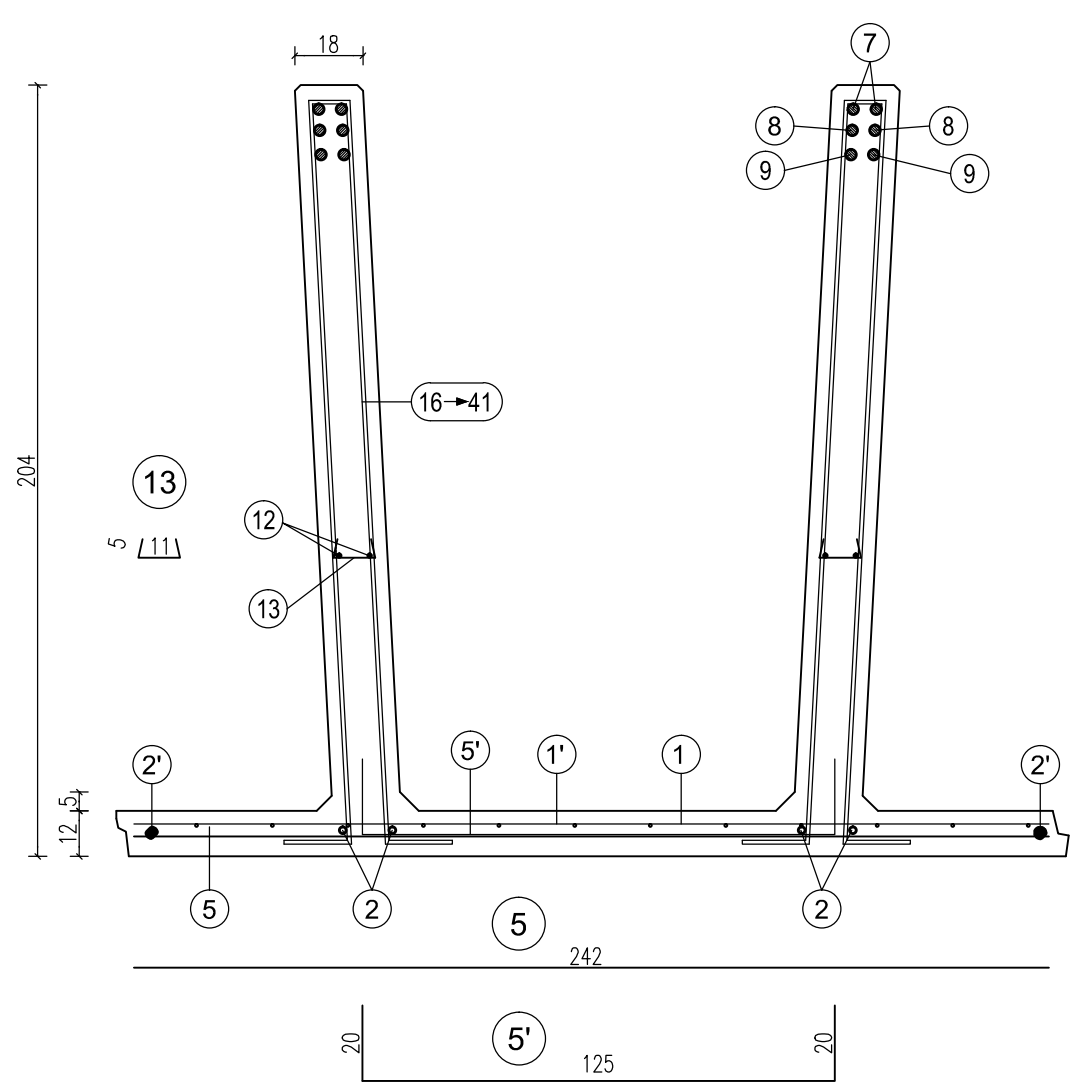
SEZIONE LONGITUDINALE

Scala 1:50

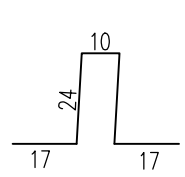


SEZIONE TRASVERSALE

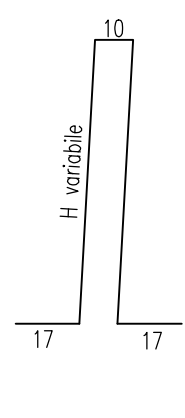
Scala 1:20



da pos. 17 a pos. 40
n°3+3 staffe Ø10 da concentrare nei primi 15 cm alla sommità del pannello (vedi tabella)



da pos. 41 a pos. 43
n°3+3 staffe Ø12 da concentrare nei primi 15 cm sopra la soola di fondazione (vedi tabella)



da pos. 17 a pos. 40
staffe Ø10/30 cm. da posizionare nel tratto obliquo della nervatura del pannello (vedi tabella)

da pos. 41 a pos. 43
n°3+3 staffe Ø12 da concentrare nei primi 15 cm sopra la soola di fondazione (vedi tabella)

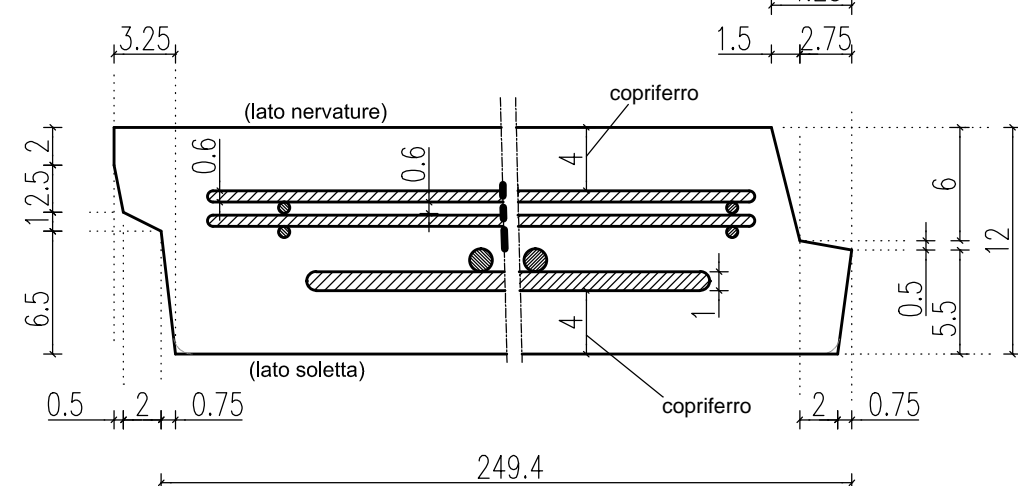
H	1	1'	2	2'	3	4	5	5'	6	7	8	9	11
scatola s=100 cm.	n=1 Ø6-20x20 H=902 L=242	n=1 Ø6-20x20 H=500 L=242	n=2+2 Ø10 sv=1002	n=1+1 Ø8 sv=902	n=2+2 Ø10 sv=300	n=6+6 Ø6 sv=65	n=1 Ø10 sv=242	n=15 Ø8 Passo 60 sv=165	n=2+2 Ø21 sv=254	n=2+2 Ø21 sv=1217	n=2+2 Ø24 sv=853	n=2+2 Ø24 sv=628	n=1+1 Ø14 sv=307

TABELLA STAFFE

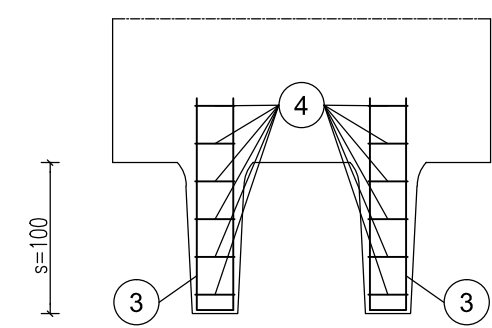
POS.	n°	Ø	h	sv.
15	3+3	10	24	92
16	5+5	10	24	92
17	1+1	10	30	104
18	1+1	10	36	116
19	1+1	10	42	128
20	1+1	10	48	140
21	1+1	10	54	152
22	1+1	10	60	164
23	1+1	10	66	176
24	1+1	10	72	188
25	1+1	10	78	200
26	1+1	10	84	212
27	1+1	10	90	224
28	1+1	10	96	236
29	1+1	10	102	248
30	1+1	10	108	260
31	1+1	10	114	272

PARTICOLARE SPONDE LATERALI

Scala 1:4



PARTICOLARE PROSPETTO ANTERIORE



ARMATURA TIPOLOGICA VALIDA PER I MURI

- 116
- 117
- 118
- 119
- 120
- 121
- 122

MATRICE DI REVISIONE

REV	DATA	DESCRIZIONE MODIFICA

N.B.: LA TAVOLA SOSTITUISCE QUELLA RELATIVA AL CODICE [] DEL PROGETTO ESECUTIVO

COLLEGAMENTO AUTOSTRADALE
DALMINE - COMO - VARESE - VALICO DEL GAGGIOLIO E OPERE AD ESSO CONNESSE
CODICE C.U.P. F1180600270007

TRATTE B1, B2, C, D, TRVA13+14, GREENWAY

AS BUILT

TRATTA B1
OPERE D'ARTE MINORI - OPERE DI SOSTEGNO
OPERA DI SOSTEGNO N.52
Sezioni armatura muro TAV 7/9

<p>IDENTIFICAZIONE ELABORATO CODICE PROGETTO: F001078</p> <p>IMPRESA RAGGRUPPAMENTO TEMPORANEO IMPRESE:</p> <p>Mandatario: STRABAG A.G. Mandatario: GLF Grandi Lavori Fincosit S.p.A. Mandatario: Giuseppe Maitauro S.p.A. Mandatario cooptata: STRABAG S.p.A.</p> <p>STRABAG GLF FINCOSIT MALTAURO STRABAG</p>	<p>PROGETTISTA - PROGETTO ESECUTIVO DI DETTAGLIO RAGGRUPPAMENTO TEMPORANEO PROGETTISTI:</p> <p>Mandatario: 371 PROGETTI ITALIA Mandatario: GP Mandatario: ALBERTO CECCHINI Mandatario: Arch. Salvatore Vermiglio</p> <p>CONCEDENTE CONCESSIONARI AUTOSTRADALI LOMBARDE</p> <p>RESPONSABILE DI PROGETTO ED INCARICATO DELL'INTEGRAZIONE FRA LE VARIE PRESTAZIONI: Ing. Alberto Cecchini</p> <p>CONCESSIONARIO Autosstrade Padovane Autosstrade Padovane Autosstrade Padovane Ing. Enrico Arini Responsabile Tecnico: Arch. Giovanni Carraro</p> <p>ELABORAZIONE PROGETTUALE PROGETTISTA: Coopprogetti Soc. Coop. DIRETTORE TECNICO: Ing. Alessandro Piacucci</p> <p>APPROVATO Il Direttore dei Lavori: Ing. Francesco DeBenedictis, mandataria No Gap Control S.r.l.</p> <p>INGEGNERI DELLA PROVINCIA Sezione A N° A1740 ALESSANDRO PIACUCCI DOTTOR IN INGEGNERIA SETTORE CIVILE E AMBIENTALE ISTITUTO PROFESSIONALE Approvato: Piacucci</p> <p>Redatto: Ragnacci Verificato: Panfilì</p>
--	--