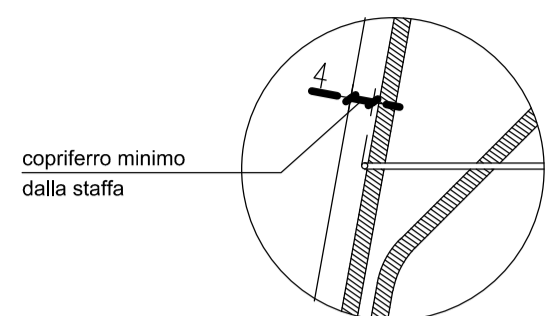
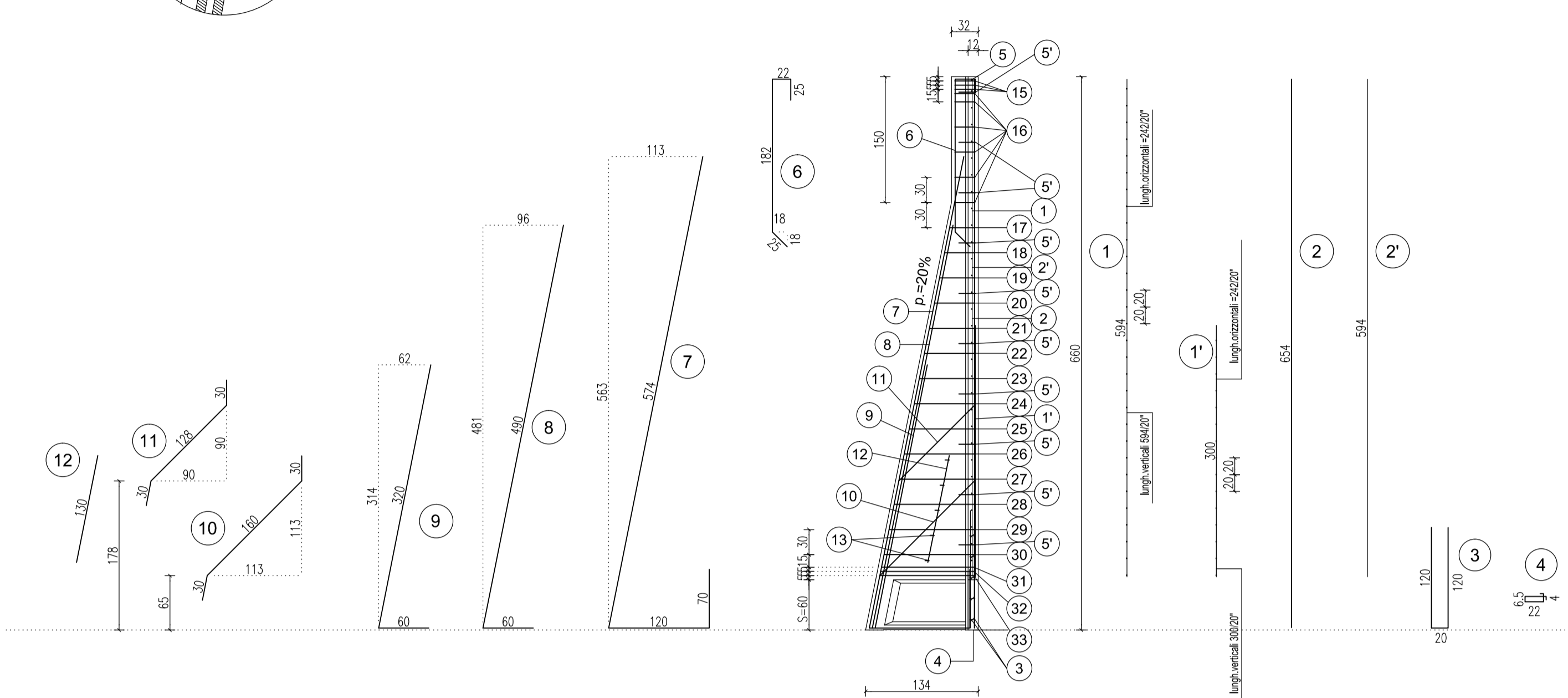


PARTICOLARE COPRIFERRO



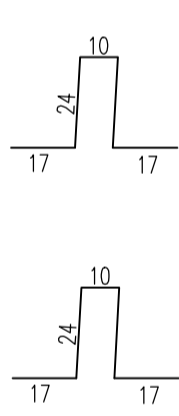
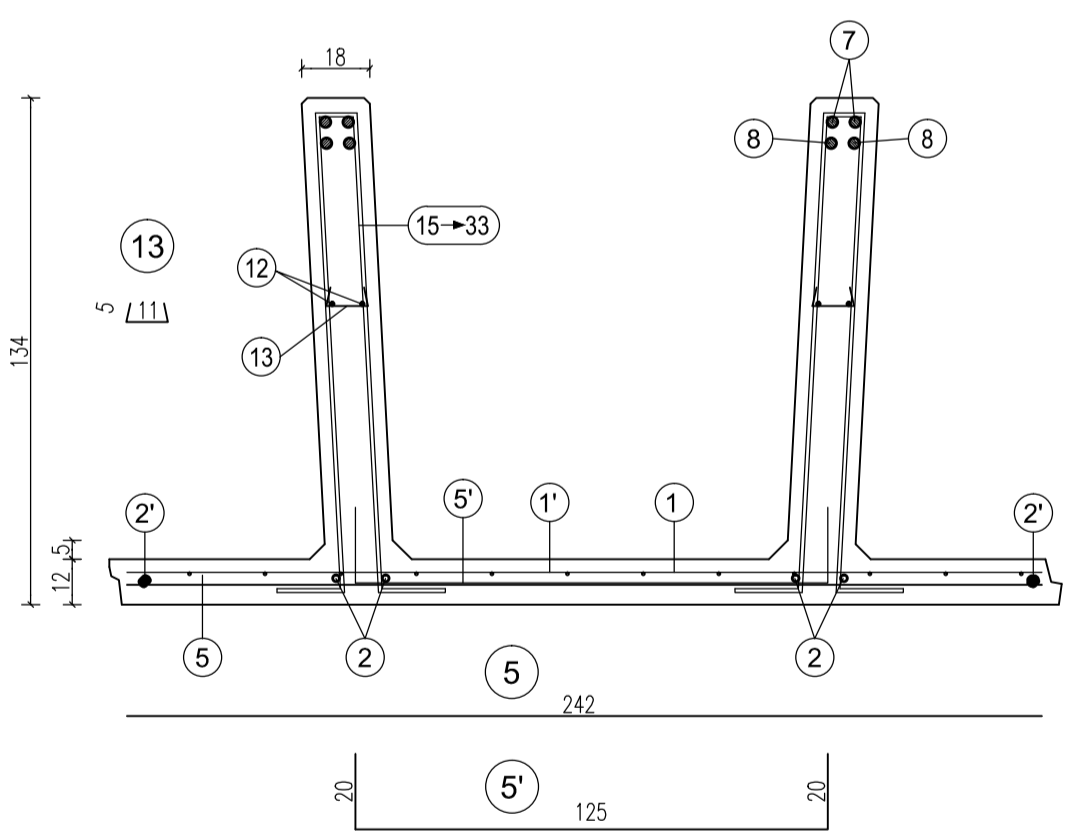
SEZIONE LONGITUDINALE

Scala 1:50



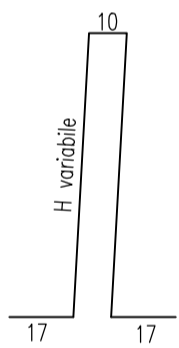
SEZIONE TRASVERSALE

Scala 1:20



15  
n°3+3 staffe Ø8 da concentrare nei primi 15 cm alla sommità del pannello (vedi tabella)

16  
staffe Ø8/30 cm. da posizionare nel tratto verticale della nervatura del pannello (vedi tabella)



da pos. 17 a pos. 30  
staffe Ø8/30 cm. da posizionare nel tratto obliquo della nervatura del pannello (vedi tabella)

da pos. 31 a pos. 33  
n°3+3 staffe Ø10 da concentrare nei primi 15 cm sopra la suola di fondazione (vedi tabella)

H	1	1'	2	2'	3	4	5	5'	6	7	8	9
scatola s=60 cm.	n=1 Ø6-20x20 H=594 L=242	n=1 Ø6-20x20 H=300 L=242	n=2+2 Ø10 H=654 sv=594	n°=1+1 Ø8 sv=594	n=2+2 Ø10 sv=260	n=6+6 Ø6 sv=65	n=1 Ø6 sv=242	n=10 Ø12 Passo 120 sv=165	n=2+2 Ø14 sv=254	n=2+2 Ø14 sv=764	n=2+2 Ø16 sv=550	n=2+2 Ø18 sv=380

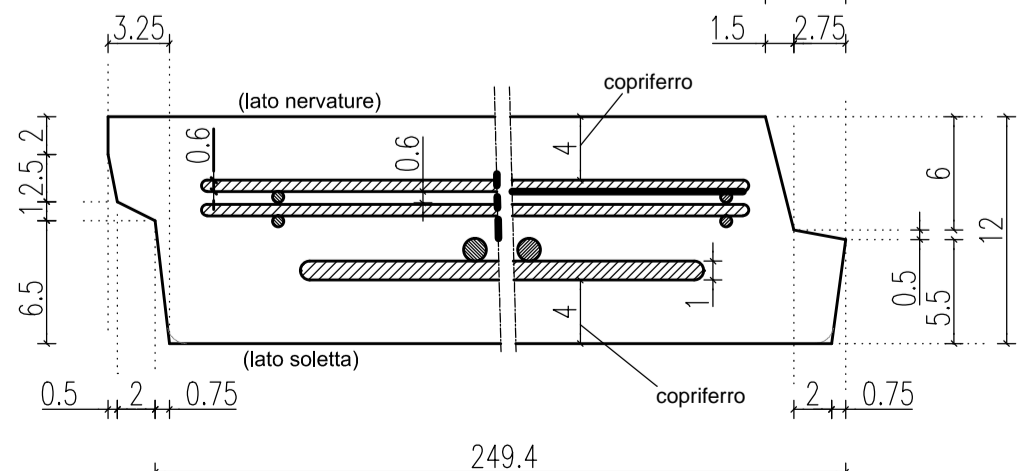
POS.	n°	Ø	h	sv.
10	n=1+1 Ø12 sv=220			
11	n=1+1 Ø12 sv=188			
12	n=2+2 Ø8 sv=130			
13	n=5+5 Ø8 sv=21			

TABELLA STAFFE

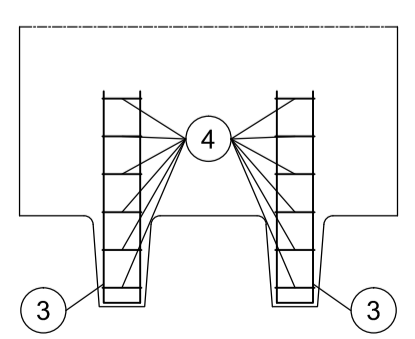
POS.	n°	Ø	h	sv.
15	3+3	8	24	92
16	5+5	8	24	92
17	1+1	8	30	104
18	1+1	8	36	116
19	1+1	8	42	128
20	1+1	8	48	140
21	1+1	8	54	152
22	1+1	8	60	164
23	1+1	8	66	176
24	1+1	8	72	188
25	1+1	8	78	200
26	1+1	8	84	212
27	1+1	8	90	224
28	1+1	8	96	236

PARTICOLARE SPONDE LATERALI

Scala 1:4



PARTICOLARE PROSPETTO ANTERIORE



ARMATURA TIPOLOGICA VALIDA PER I MURI

171

MATRICE DI REVISIONE

REV	DATA	DESCRIZIONE MODIFICA

N.B.: LA TAVOLA SOSTITUISCE QUELLA RELATIVA AL CODICE [ ] DEL PROGETTO ESECUTIVO

**COLLEGAMENTO AUTOSTRADALE DALMINE - COMO - VARESE - VALICO DEL GAGGIOLO E OPERE AD ESSO CONNESSE**  
CODICE C.U.P. F118060027007

**TRATTE B1, B2, C, D, TRVA13+14, GREENWAY**

**AS BUILT**

**TRATTA B1**  
OPERE D'ARTE MINORI - OPERE DI SOSTEGNO  
MURO DI SOSTEGNO N. 1  
Sezioni armatura muro TAV 5/11

<b>IDENTIFICAZIONE ELABORATO</b> CODICE PROGETTO: F001078 WBS	<b>IMPRESA</b> RAGGRUPPAMENTO TEMPORANEO IMPRESE: Mandatario: STRABAG A.G. Mandante: GLF Grandi Lavori Fincosit S.p.A. Mandante: Giuseppe Malturo S.p.A. Mandante cooptata: STRABAG S.p.A.
<b>FASE PROGETTUALE</b> LOTTO: A ZONA: 1 OPERA: A04 TRATTO D'OPERA: TR202 AMBITO: B TIPO ELABORATO: OS PROGRESSIVO: AR REVISIONE: 005	<b>RAGGRUPPAMENTO TEMPORANEO PROGETTISTI:</b> Mandatario: 371 PROGETTITALIA INGEGNERIA ASSOCIATA S.p.A. Mandante: GP Ing. Enrico Anni Mandante: Ing. Salvatore Vermiglio
<b>CONCEDENTE</b> CONCESSIONARI AUTOSTRADALI LOMBARDE	<b>RESPONSABILE DI PROGETTO ED INCARICATO DELL'INTEGRAZIONE FRA LE VARIE PRESTAZIONI:</b> Ing. Alberto Cecchini
<b>CONCESSIONARIO</b> Autospedale Pedemontana Lombarda Direttore Tecnico: Ing. Enrico Anni Referente Tecnico: Arch. Giovanni Camillo	<b>ELABORAZIONE PROGETTUALE</b> PROGETTISTA: Coopprogetti Soc. Coop. DIRETTORE TECNICO: Ing. Alessandro Piacucci
<b>APPROVATO</b> Il Direttore dei Lavori: Ing. Francesco DeBenedictis, mandatario No Gap Control S.p.A.	<b>INGEGNERE DELLA PROVVISORIA SEZIONE A N° A1740</b> DOTTOR INGENGERE ALESSANDRO PIACUCCI SETTORE CIVILE E AMBIENTALE DIVISIONE PROGETTUALE Approvato: Piacucci

Redatto: Ragnacci Verificato: Panfilì