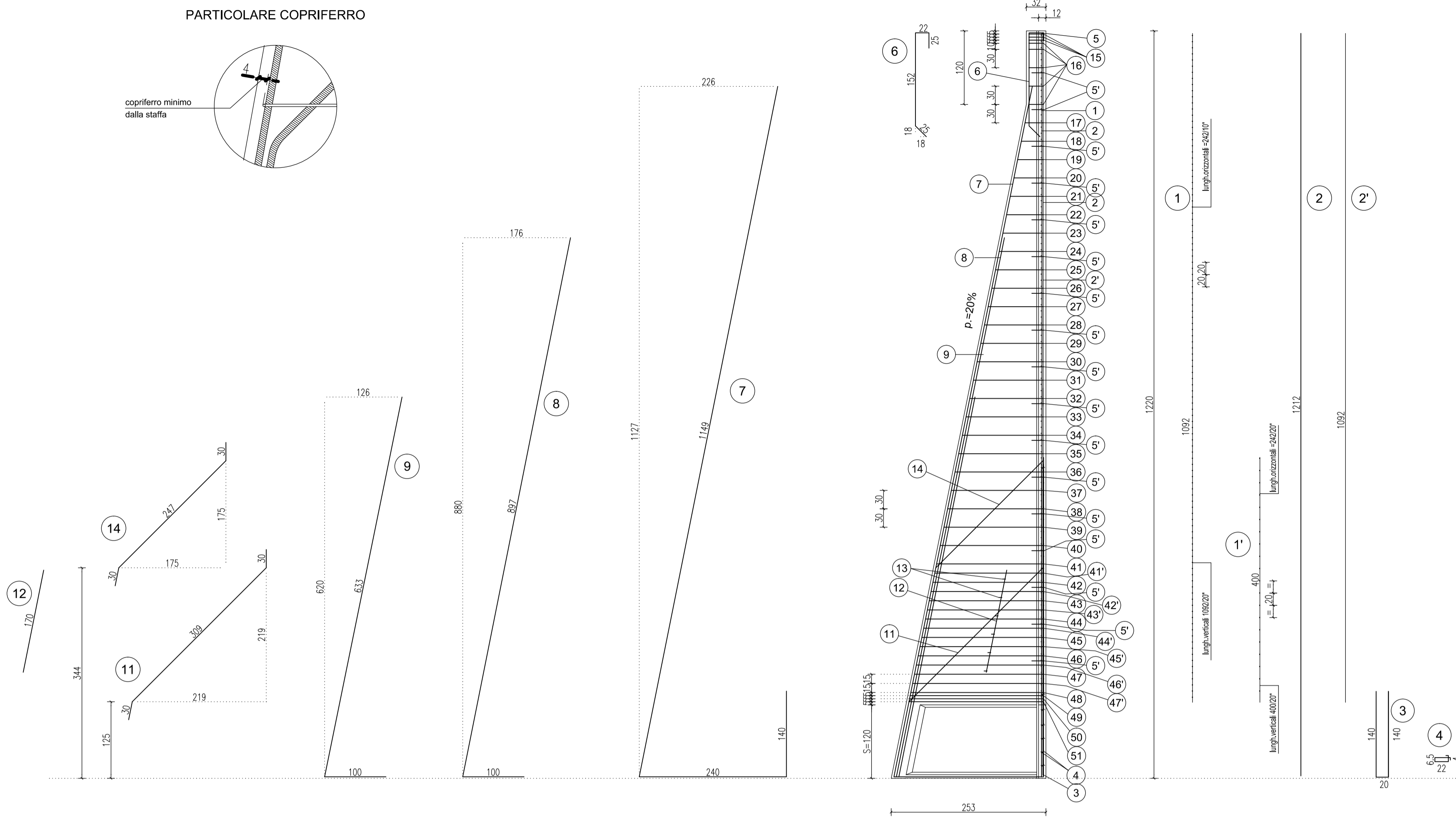
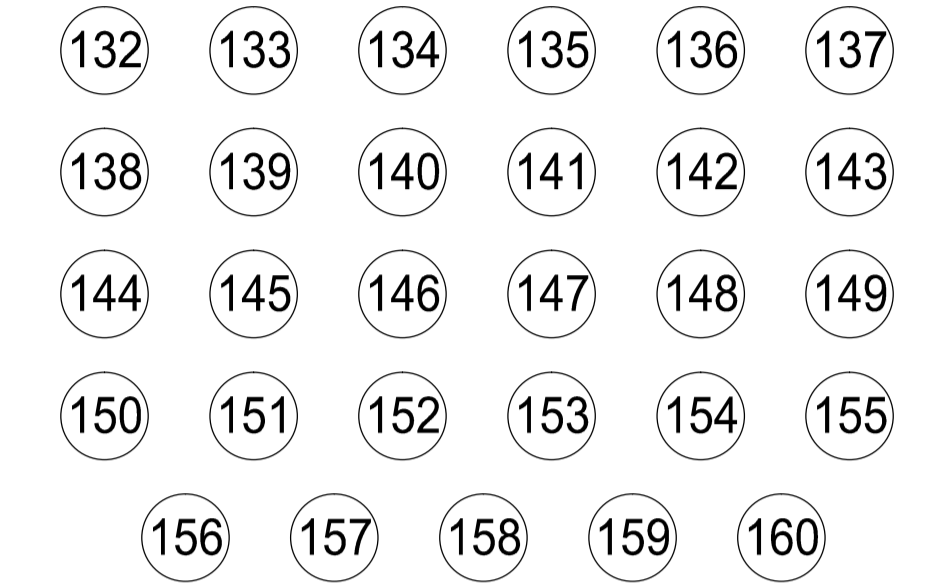


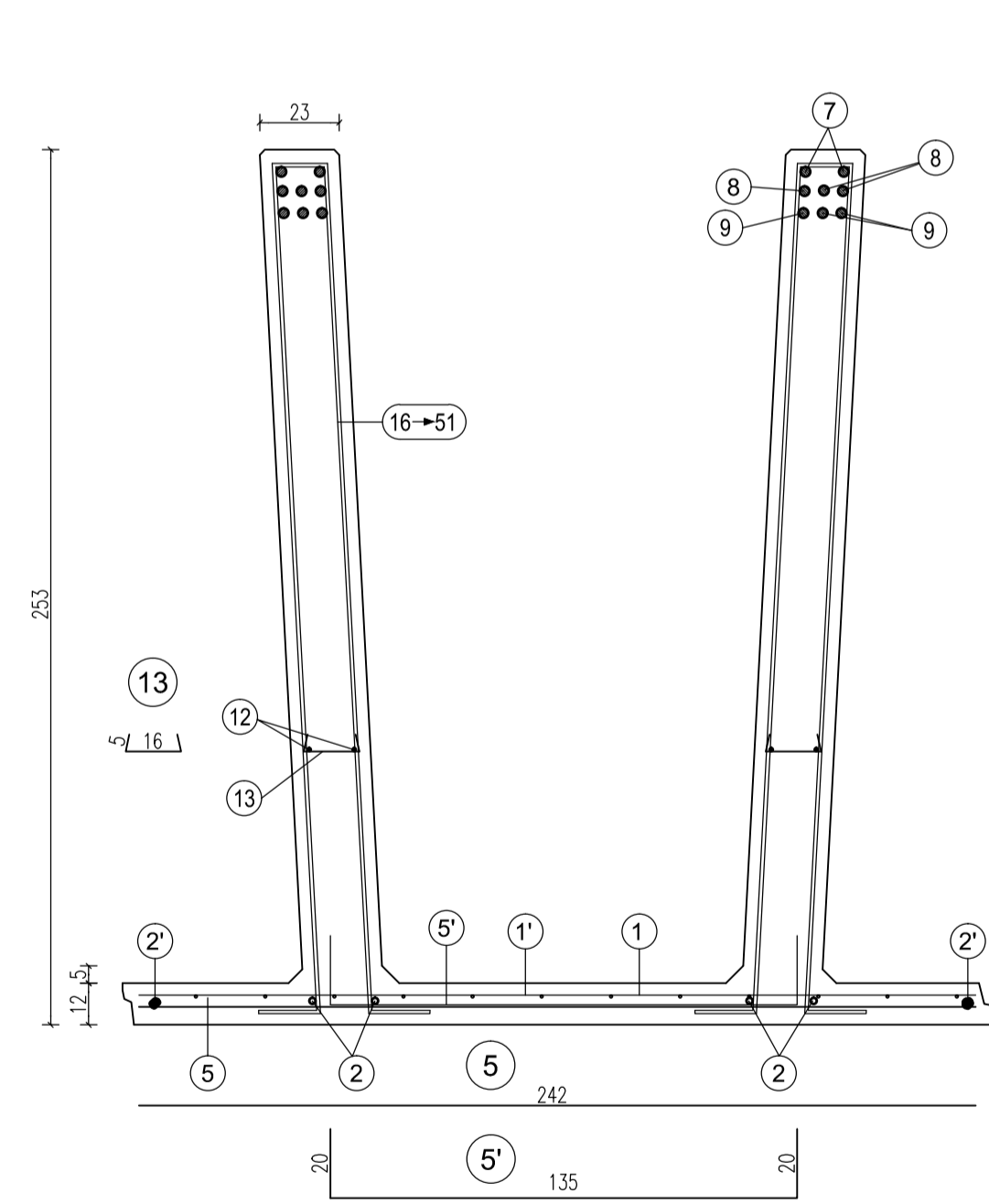
SEZIONE LONGITUDINALE Scala 1:50



ARMATURA TIPOLOGICA VALIDA PER I MURI



SEZIONE TRASVERSALE Scala 1:20



da pos. 17 a pos. 41
 staffe Ø10/30 cm.
 da posizionare nel tratto obliquo
 della nervatura del pannello
 (vedi tabella)

da pos. 41 a pos. 48
 staffe Ø10/15 cm.
 da posizionare nel tratto obliquo
 della nervatura del pannello
 (vedi tabella)

da pos. 49 a pos. 51
 n°3+3 staffe Ø12 da
 concentrare nei primi
 15 cm sopra la soola di fondazione
 (vedi tabella)

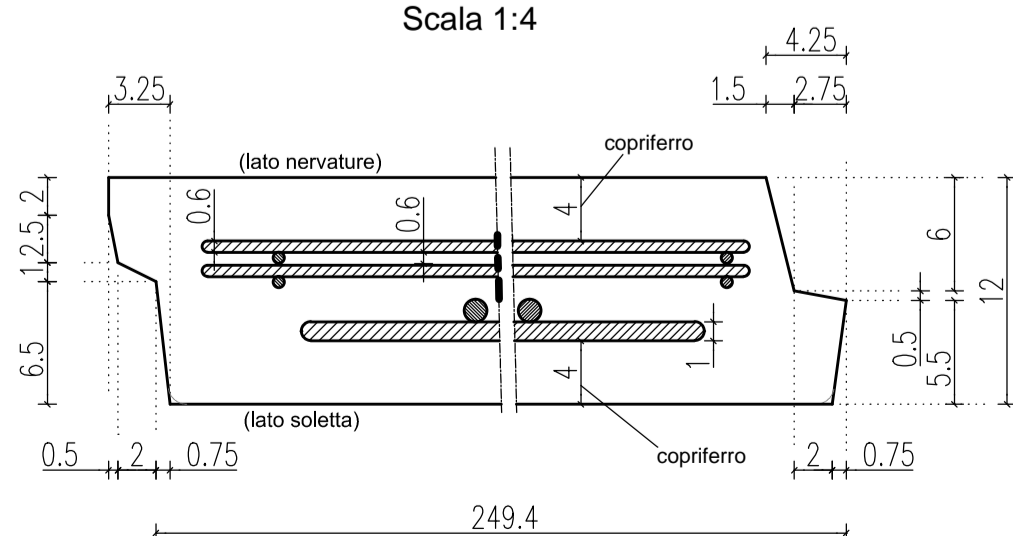
da pos. 12 a pos. 14
 n°3+3 staffe Ø10 da
 concentrare nei primi
 15 cm alla sommità del pannello
 (vedi tabella)

da pos. 15 a pos. 17
 staffe Ø10/30 cm.
 da posizionare nel tratto verticale
 della nervatura del pannello
 (vedi tabella)

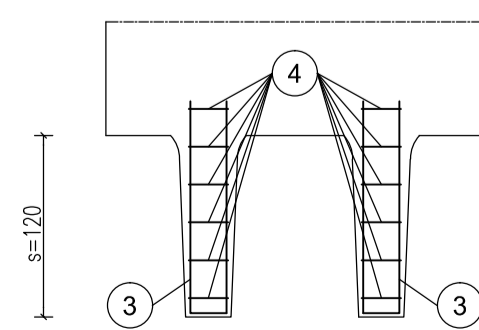
scatola s=120 cm.	1	1'	2	2'	3	4	5	5'	6	7	8	9	11
n=1 Ø6-10x20 H=1092 L=242	n=1 Ø6-20x20 H=400 L=242	n=2+2 Ø12 sv=1212	n=1+1 Ø8 sv=1092	n=2+2 Ø10 sv=300	n=6+6 Ø6 sv=65	n=1 Ø10 sv=242	n=18 Ø8 Passo 60 sv=165	n=2+2 Ø12 sv=224	n=2+2 Ø20 sv=1529	n=3+3 Ø24 sv=997	n=3+3 Ø24 sv=733	n=1+1 Ø14 sv=369	

TABELLA STAFFE									
POS.	n°	Ø	h	sv.					
15	3+3	10	24	97	37	1+1	10	150	349
16	5+5	10	24	97	38	1+1	10	156	361
17	1+1	10	30	109	39	1+1	10	162	373
18	1+1	10	36	121	40	1+1	10	168	385
19	1+1	10	42	133	41	1+1	10	174	397
20	1+1	10	48	145	41'	1+1	10	177	403
21	1+1	10	54	157	42	1+1	10	180	409
22	1+1	10	60	169	42'	1+1	10	183	415
23	1+1	10	66	181	43	1+1	10	186	421
24	1+1	10	72	193	43'	1+1	10	189	427
25	1+1	10	78	205	44	1+1	10	192	433
26	1+1	10	84	217	44'	1+1	10	195	439
27	1+1	10	90	229	45	1+1	10	198	445
28	1+1	10	96	241	45'	1+1	10	201	451
29	1+1	10	102	253	46	1+1	10	204	457
30	1+1	10	108	265	46'	1+1	10	207	463
31	1+1	10	114	277	47	1+1	10	210	469
32	1+1	10	120	289	47'	1+1	10	213	475
33	1+1	10	126	301	48	1+1	10	216	481
34	1+1	10	132	313	49	1+1	12	217	483
35	1+1	10	138	325	50	1+1	12	218	485
36	1+1	10	144	337	51	1+1	12	219	487

PARTICOLARE SPONDE LATERALI
 Scala 1:4



PARTICOLARE PROSPETTO ANTERIORE
 Scala 1:20



MATRICE DI REVISIONE

REV	DATA	DESCRIZIONE MODIFICA

N.B.: LA TAVOLA SOSTITUISCE QUELLA RELATIVA AL CODICE [] DEL PROGETTO ESECUTIVO

COLLEGAMENTO AUTOSTRADALE
 DALMINE - COMO - VARESE - VALICO DEL GAGGIOLIO E OPERE AD ESSO CONNESSE
 CODICE C.U.P. F1180600027007
 TRATTE B1, B2, C, D, TRVA13+14, GREENWAY
AS BUILT
 TRATTA B1
 OPERE D'ARTE MINORI - OPERE DI SOSTEGNO
 MURO DI SOSTEGNO N. 1
 Sezioni armatura muro TAV 11/11

<p>IDENTIFICAZIONE ELABORATO</p> <p>CODICE PROGETTO: F001078</p> <p>WBS</p>	<p>IMPRESA</p> <p>RAGGRUPPAMENTO TEMPORANEO IMPRESE:</p> <table border="0"> <tr> <td>Mandatario</td> <td>Mandante</td> <td>Mandante</td> <td>Mandante cooptata</td> </tr> <tr> <td>STRABAG A.G.</td> <td>GLF Grandi Lavori Fincosit S.p.A.</td> <td>Impresa costruzioni Giuseppe Malturo S.p.A.</td> <td>STRABAG S.p.A.</td> </tr> </table>	Mandatario	Mandante	Mandante	Mandante cooptata	STRABAG A.G.	GLF Grandi Lavori Fincosit S.p.A.	Impresa costruzioni Giuseppe Malturo S.p.A.	STRABAG S.p.A.
Mandatario	Mandante	Mandante	Mandante cooptata						
STRABAG A.G.	GLF Grandi Lavori Fincosit S.p.A.	Impresa costruzioni Giuseppe Malturo S.p.A.	STRABAG S.p.A.						

Scala: 1:50

FASE PROGETTUALE	LOTTO	ZONA	OPERA	TRATTO D'OPERA	AMBITO	TIPO ELABORATO	PROGRESSIVO	REVISIONE
A	1	A04	TR202	B	OS	AR	011	n

DATA	DESCRIZIONE	REV
Novembre 2015	Emissione	E

RAGGRUPPAMENTO TEMPORANEO PROGETTISTI:

Mandatario	Mandante	Mandante	Mandante
371 PROGETTI ITALIA INGEGNERIA REGGIO EMILIA S.p.A.	GP Ing. Enrico Avini	Arch. Salvatore Vermiglio	Ing. Alberto Cecchini

CONCEDENTE

CONCESSIONARIO

ELABORAZIONE PROGETTUALE

PROGETTISTA:

DIRETTORE TECNICO:

APPROVATO

Redatto: Ragnacci
 Verificato: Panfilii