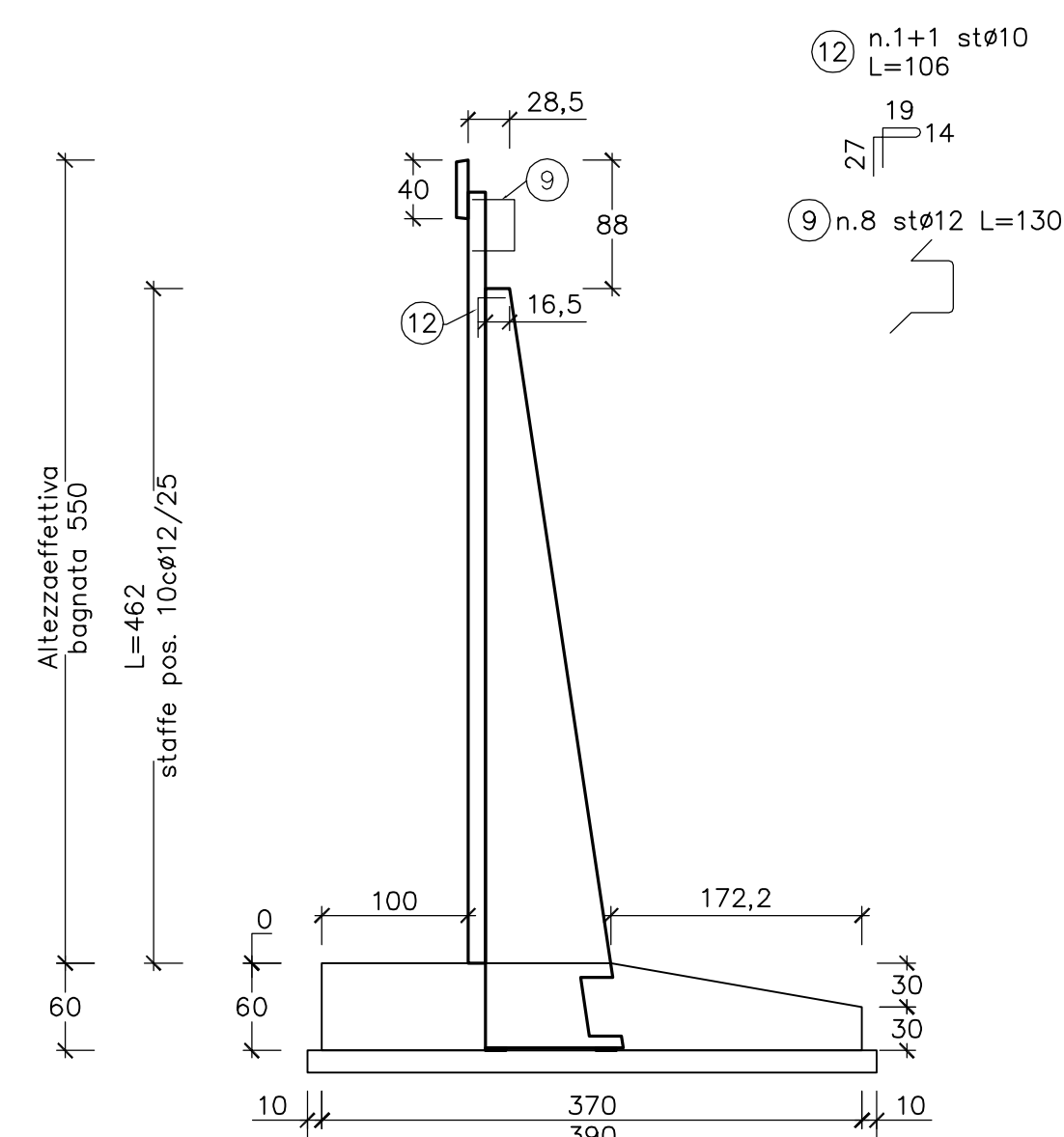
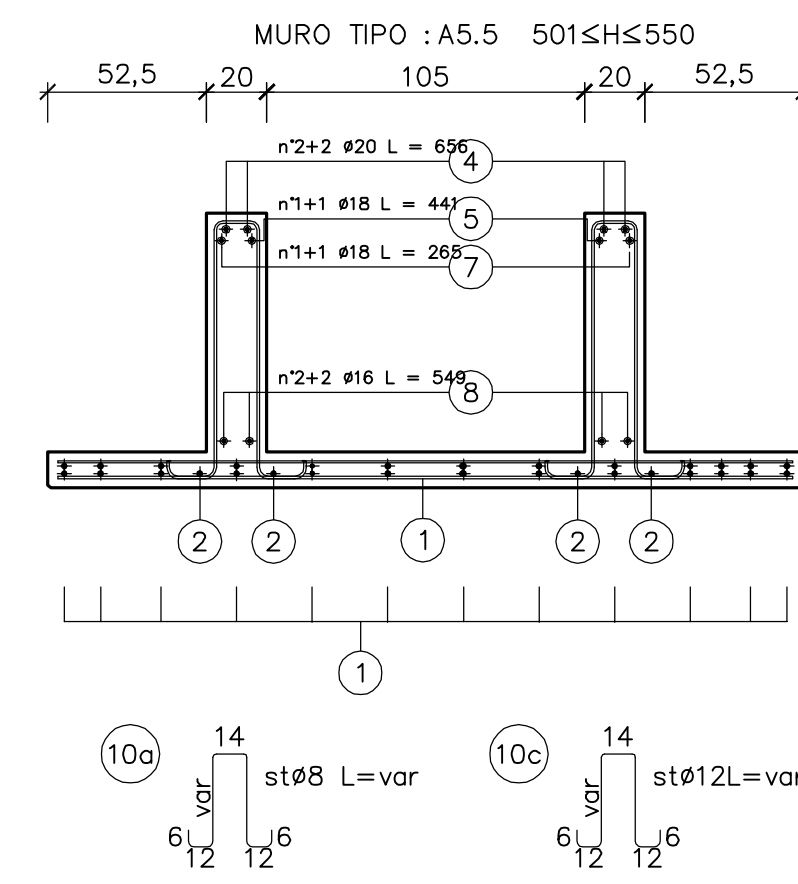
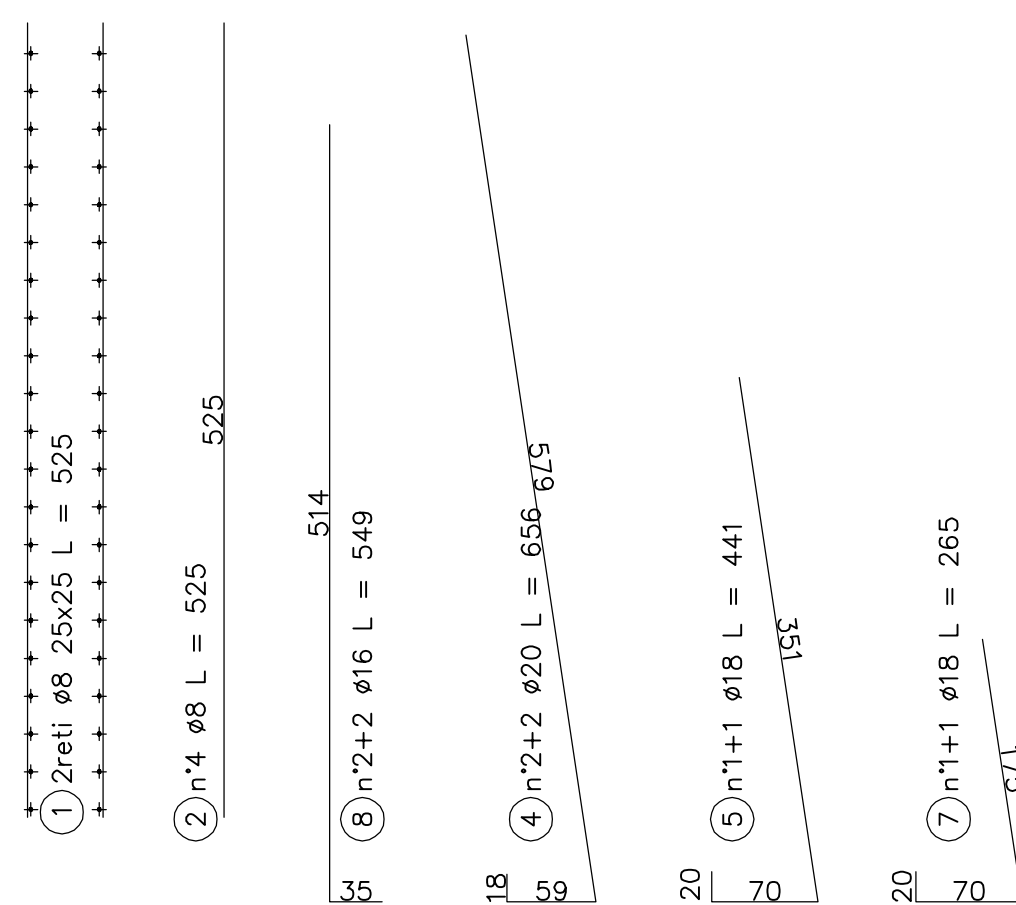


SEZIONE MURO PREFABBRICATO
TIPO : A5.5 501≤H≤550



copriferro cm 3



MURO TIPO: A5.5

FONDAZIONE RASTREMATA

FERRI DI ARMATURA (kg/m)

Pos.	n°	diam.	sviluppo	passo	kg/ml
1	14	436	23	22,9	
2	14	433	23	22,7	
3	7	22	100		20,9
4	12	8	100		4,7
5	12	8	100		4,7
6	14	8	25+var+2	25/50	4,7
7	10	10	25+var+2	25/50	6,2
8	8	12	151	10	10,7
TOTALE					97,7

CALCESTRUZZO (mc/ml)

Larghezza	Altezza	mc/ml
370	60	1,96
Detrazione costola		
Altezza costola	B1	B2
58	86	94,5
Sp. costola		20
TOTALE CALCESTRUZZO		1,89

CARPENTERIA (mq/ml)

Altezza lato valle	Altezza lato monte	mq/ml
60	30	0,90

PIANO DI APPOGGIO

FERRI DI ARMATURA (kg/m) (rete)

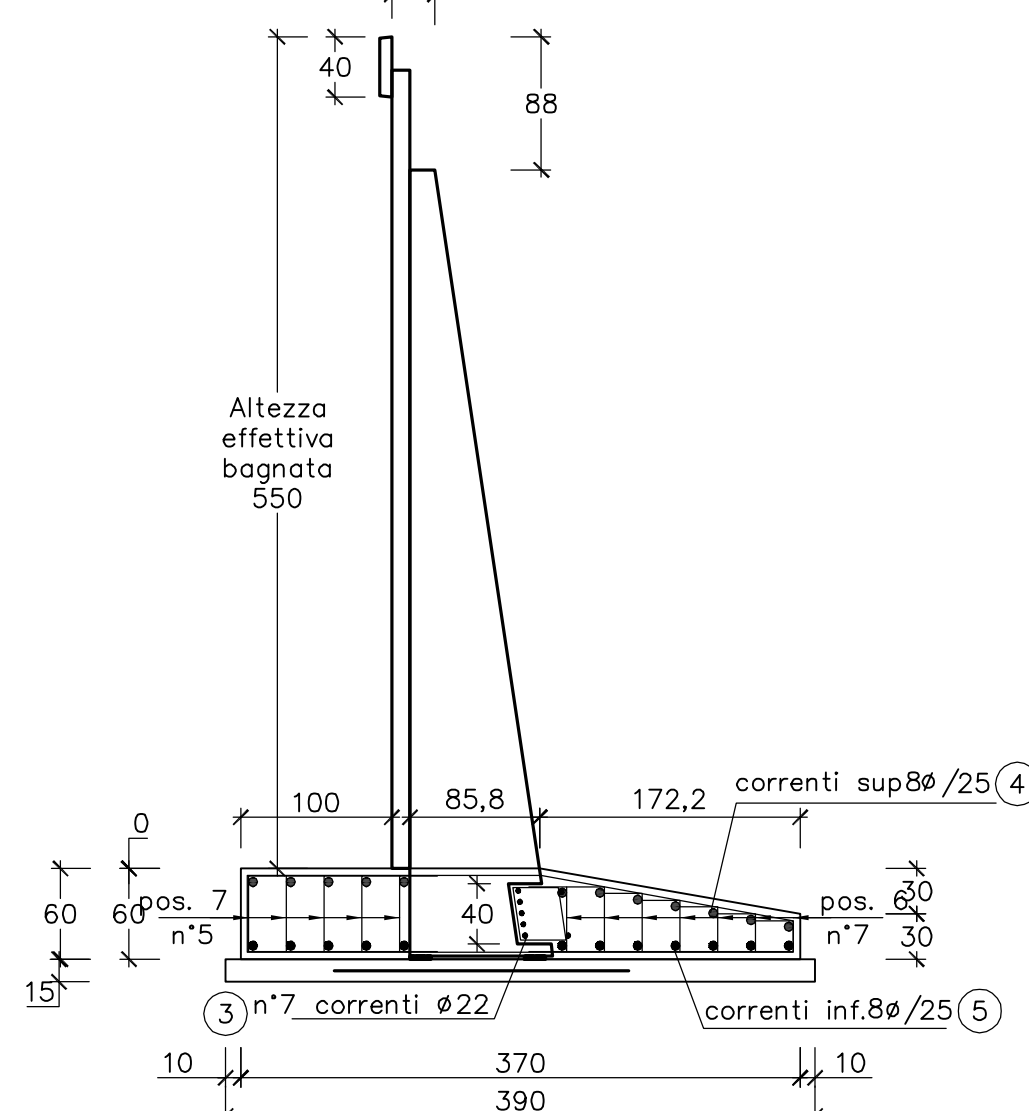
Larghezza rete	Peso (kg/mq)	kg/ml
195	1,59	3,09

CALCESTRUZZO (mc/ml)

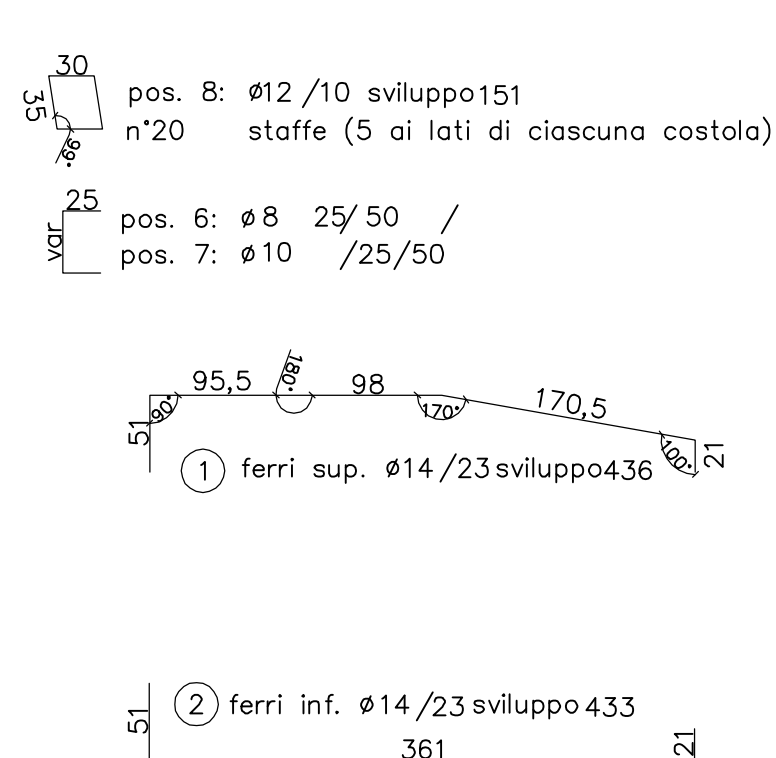
Larghezza	Altezza	mc/ml
390	15	0,58

SEZIONE MURO PREFABBRICATO
TIPO: A5.5 501≤H≤550

Spessore costola: 20



copriferro cm 4,5



MATRICE DI REVISIONE

REV	DATA	DESCRIZIONE MODIFICA
-	-	-
-	-	-
-	-	-
-	-	-
-	-	-
-	-	-
-	-	-
-	-	-
-	-	-
-	-	-

N.B.: LA TAVOLA SOSTITUISCE QUELLA RELATIVA AL CODICE [E - - - - -] DEL PROGETTO ESECUTIVO

CONCESSIONARI AUTOSTRADALI LOMBARDE
Autosstrada Pedemontana Lombarda

COLLEGAMENTO AUTOSTRADALE
DALMINE - COMO - VARESE - VALICO DEL GAGGIOLIO E OPERE AD ESSO CONNESSE
CODICE C.U.P. F118060027007

TRATTE B1, B2, C, D, TRVA13+14, GREENWAY
AS BUILT
TRATTA B1
OPERE D'ARTE MINORI - OPERE DI SOSTEGNO
ASSE PRINCIPALE
MURO 3 - Sezioni armatura - Tav. 13 di 17

IMPRESA RAGGRUPPAMENTO TEMPORANEO IMPRESE:
Mandatario: STRABAG A.G.
Mandante: GLF Grandi Lavori Fincosit S.p.A.
Mandante: Impresa costruzioni Giuseppe Malturo S.p.A.
Mandante cooptata: STRABAG S.p.A.

CONCEDENTE: CONCESSIONARI AUTOSTRADALI LOMBARDE

CONCESSIONARIO: Autosstrada Pedemontana Lombarda
Direttore Tecnico: Ing. Enrico Anzi
Riferimento Tecnico: Arch. Giovanni Carabò

APPROVATO: Autosstrada Pedemontana Lombarda
Il Direttore dei Lavori: Ing. Francesco Domenico

ELABORAZIONE PROGETTUALE
PROGETTISTA: Coopprogetti Soc. Coop.
DIRETTORE TECNICO: Ing. Alessandro Placucci

Redatto: Ragnacci Verificato: Panfilì

INGEGNERI DELLA PROVINCIA DI SOSSANO
Sottosegretario A. Scattolon
N° 1740
DOTTORE INGEGNERE
ALESSANDRO PLACUCCI
SISTEMI CIVILI E AMBIENTALI
SISTEMI INDUSTRIALI
Approvato: Placucci