

MURO TIPO: A4.5 FONDAZIONE RASTREMATA FERRI DI ARMATURA (kg/ml)

Pos.	n°	diam.	sviluppo	passo	kg/ml
1	12	12	363	21	15.3
2	12	12	363	21	15.3
3	6	22	100		17.9
4	11	8	100		4.3
5	11	8	100		4.3
6	12	8	25+var+2	25/50	3.6
7	10	10	25+var+2	25/50	5.0
8	8	14	191	10	18.5
TOTALE					84.3

CALCESTRUZZO (mc/ml)

Larghezza	Altezza	mc/ml
320	40	1.21

Detrazione costola

Altezza costola	B1	B2	Sp. costola		
38	71	76.5	20	-0.03	
TOTALE CALCESTRUZZO					1.18

CARPENTERIA (mq/ml)

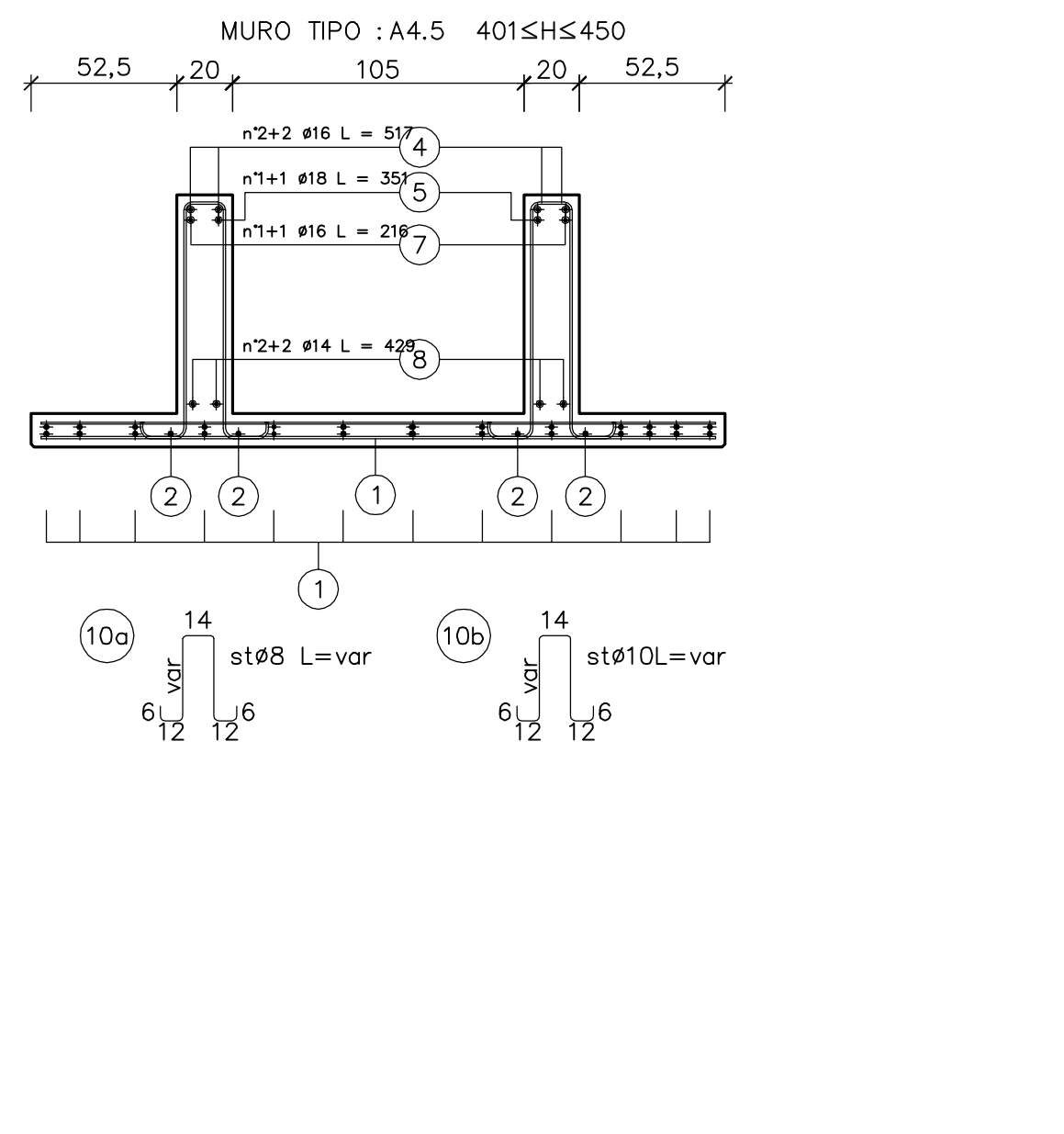
Altezza lato valle	Altezza lato monte	mq/ml
40	30	0.70

PIANO DI APPOGGIO FERRI DI ARMATURA (kg/ml) (rete ø5/20x20)

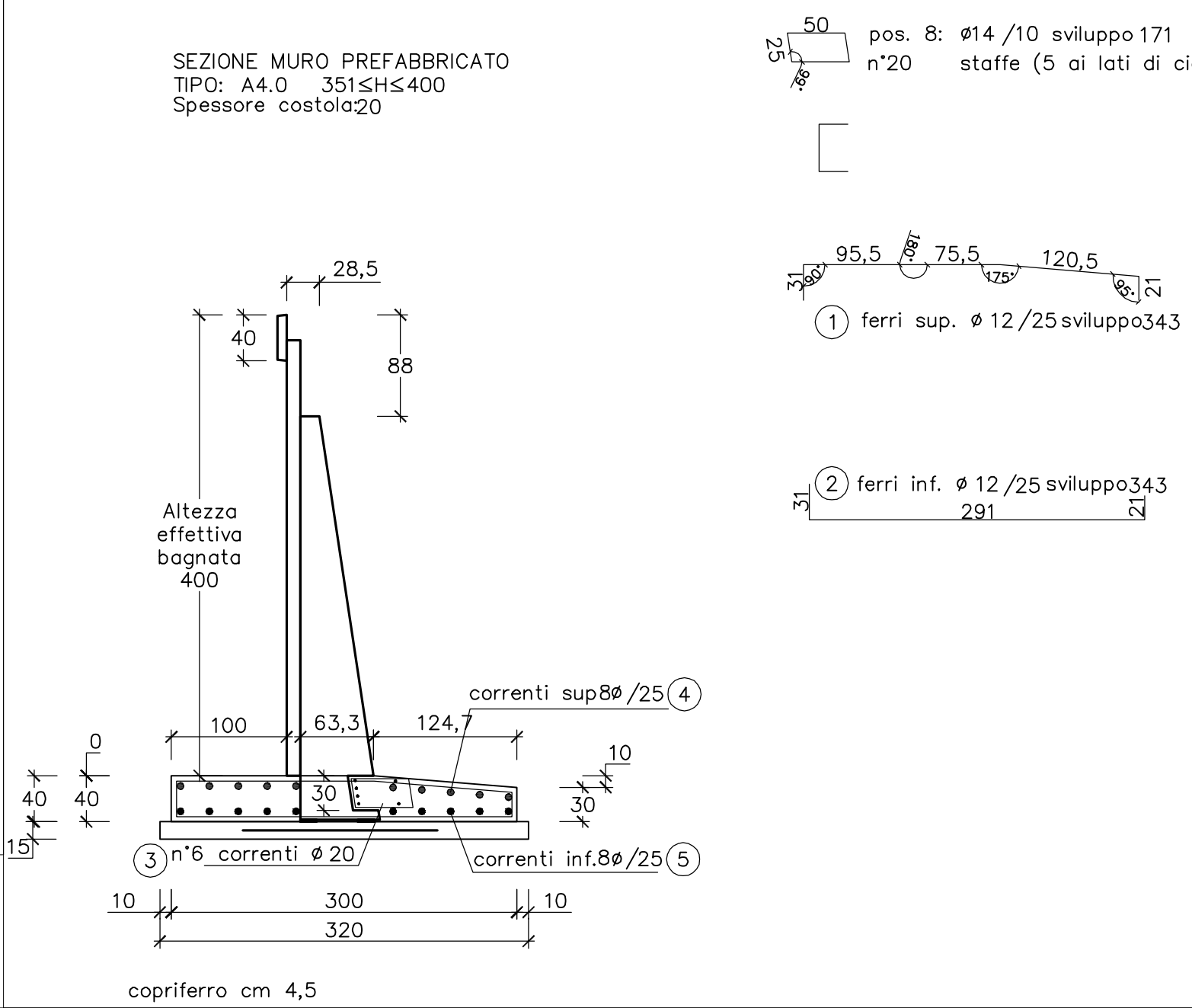
Larghezza rete	Peso (kg/mq)	kg/ml
177	1.59	2.81

CALCESTRUZZO (mc/ml)

Larghezza	Altezza	mc/ml
340	15	0.51



SEZIONE MURO PREFABBRICATO TIPO: A4.0 351≤H≤400 Spessore costola:20



MURO TIPO: A4.0 FONDAZIONE RASTREMATA FERRI DI ARMATURA (kg/ml)

Pos.	n°	diam.	sviluppo	passo	kg/ml
1	12	12	343	25	12.2
2	12	12	343	25	12.2
3	6	20	100		14.8
4	10	8	100		3.9
5	10	8	100		3.9
6					
7					
8	8	14	171	10	16.5
TOTALE					63.5

CALCESTRUZZO (mc/ml)

Larghezza	Altezza	mc/ml
300	40	1.14

Detrazione costola

Altezza costola	B1	B2	Sp. costola		
38	63	69.0	20	-0.03	
TOTALE CALCESTRUZZO					1.11

CARPENTERIA (mq/ml)

Altezza lato valle	Altezza lato monte	mq/ml
40	30	0.70

PIANO DI APPOGGIO FERRI DI ARMATURA (kg/ml) (rete ø5/20x20)

Larghezza rete	Peso (kg/mq)	kg/ml
169	1.59	2.69

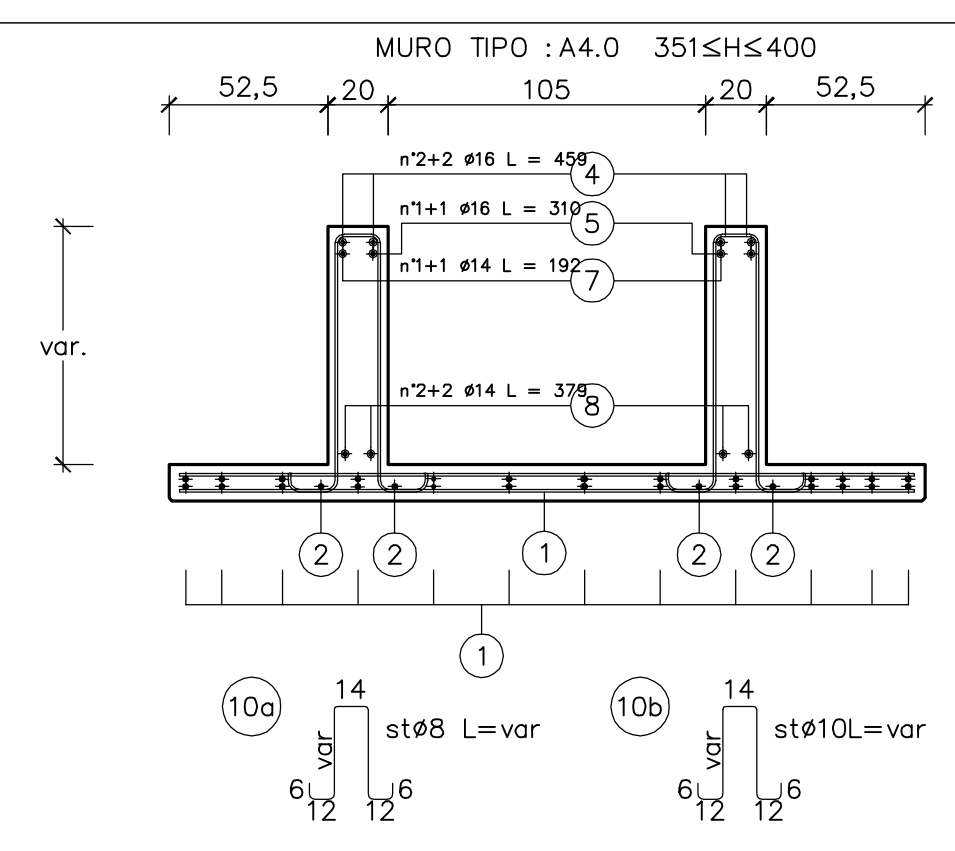
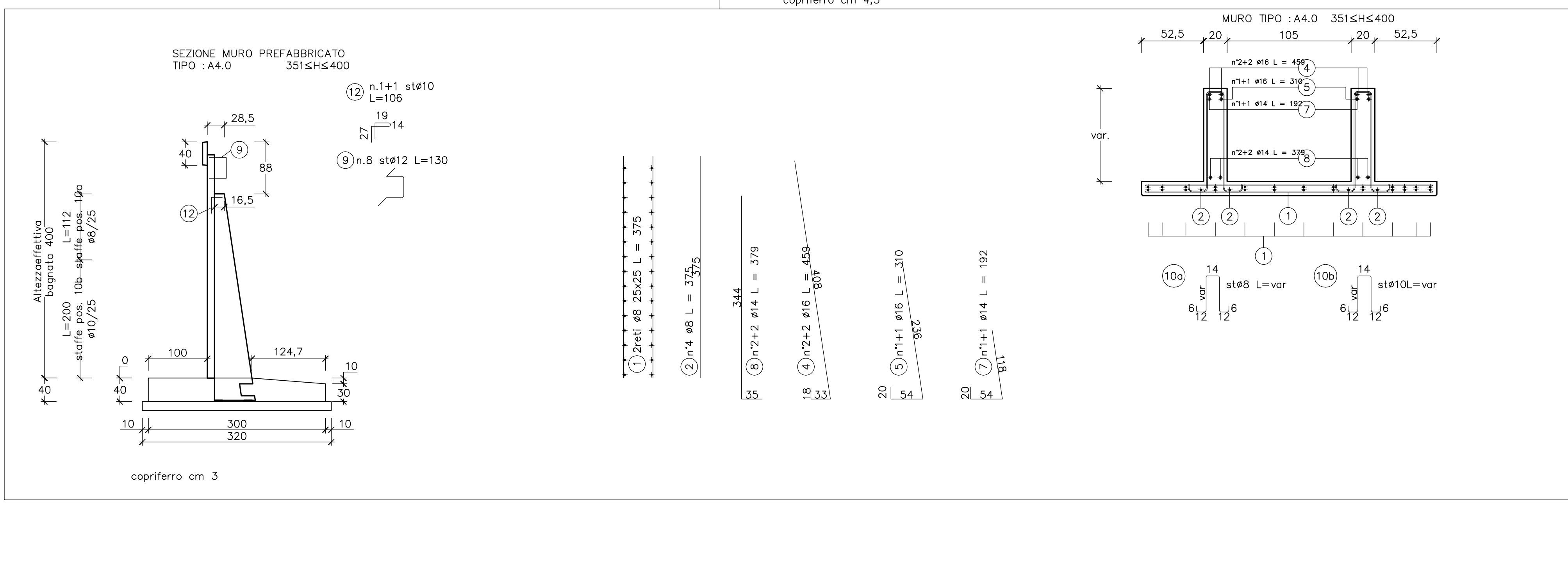
CALCESTRUZZO (mc/ml)

Larghezza	Altezza	mc/ml
320	15	0.48

MATRICE DI REVISIONE

REV	DATA	DESCRIZIONE MODIFICA
-	-	-
-	-	-
-	-	-
-	-	-
-	-	-
-	-	-
-	-	-

N.B.: LA TAVOLA SOSTITUISCE QUELLA RELATIVA AL CODICE [E . - - - - -] DEL PROGETTO ESECUTIVO



CONCESSIONARI AUTOSTRADALI LOMBARDE

Autosstrada Pedemontana Lombarda

COLLEGAMENTO AUTOSTRADALE DALMINE - COMO - VARESE - VALICO DEL GAGGIOLIO E OPERE AD ESSO CONNESSE

CODICE C.U.P. F1180600027007

TRATTE B1, B2, C, D, TRVA13+14, GREENWAY

AS BUILT

TRATTA B1

OPERE D'ARTE MINORI - OPERE DI SOSTEGNO

ASSE PRINCIPALE

MURO 3 - Sezioni armatura - Tav. 15 di 17

IDENTIFICAZIONE ELABORATO

CODICE PROGETTO: F001078

WBS

IMPRESA

RAGGRUPPAMENTO TEMPORANEO IMPRESE:

Mandatario: STRABAG A.G. Mandante: GLF Grandi Lavori Fincosit S.p.A. Mandatario cooptato: STRABAG S.p.A.

IMPRESA IMPRESA costruzioni Giuseppe Maltauro S.p.A.

CONCEDENTE

CONCESSIONARIO

Autosstrada Pedemontana Lombarda

Autosstrada Pedemontana Lombarda

ELABORAZIONE PROGETTUALE

PROGETTISTA: Coopprogetti Soc. Coop.

DIRETTORE TECNICO: Ing. Alessandro Placucci

APPROVATO

Autosstrada Pedemontana Lombarda

Il Direttore dei Lavori: Ing. Francesco Domenico

Redatto: Ragnacci Verificato: Panfil

INGEGNERI DELLA PROVINCIA DI MILANO

Scabba A. N° 1740

DOTTORE INGEGNERE ALESSANDRO PLACUCCI

SISTEMI CIVILI E AMBIENTALI STUDIO INGEGNERIALE

Approvato: Placucci