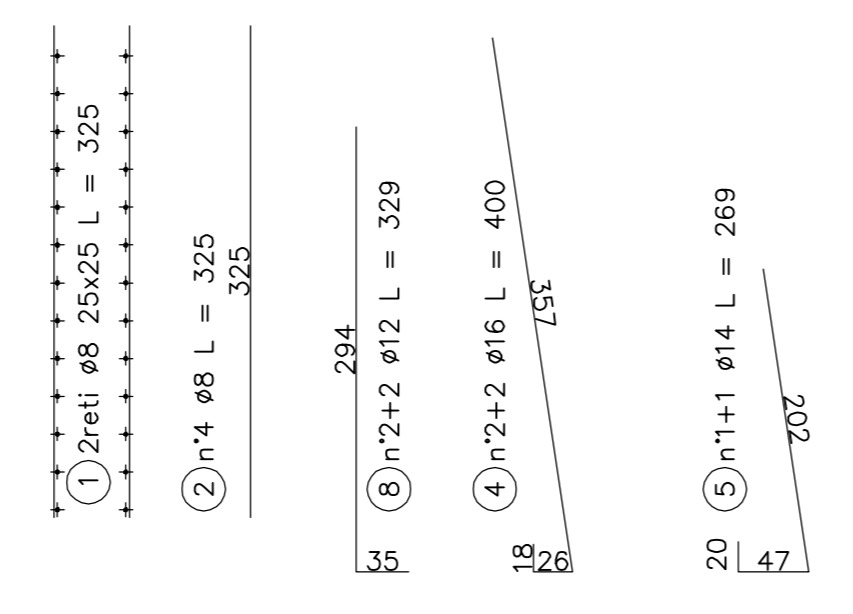
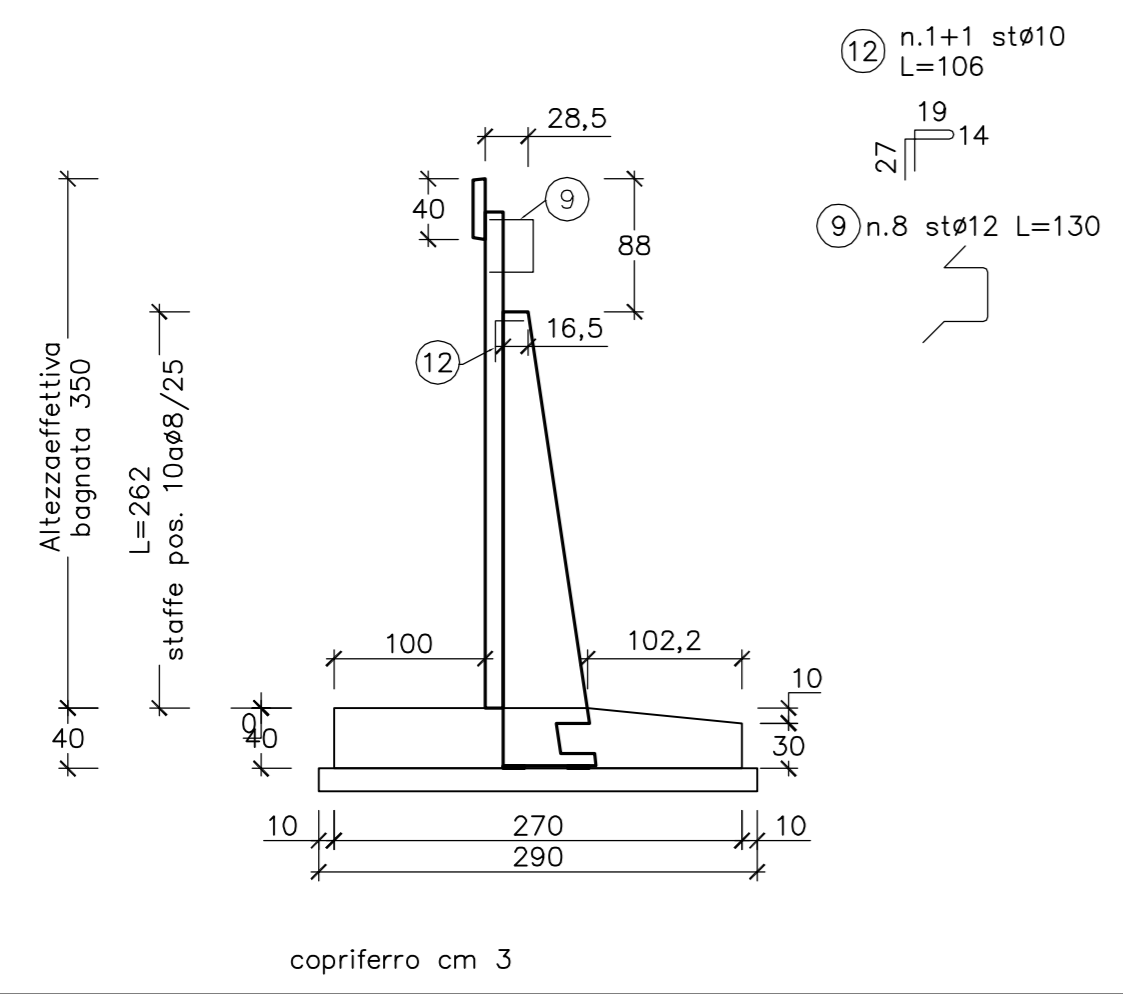
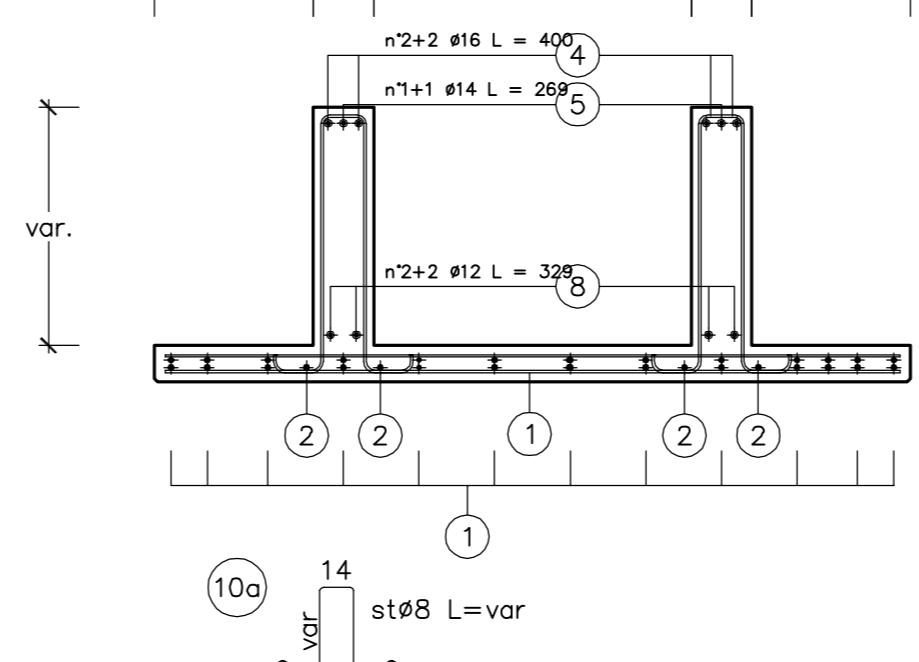


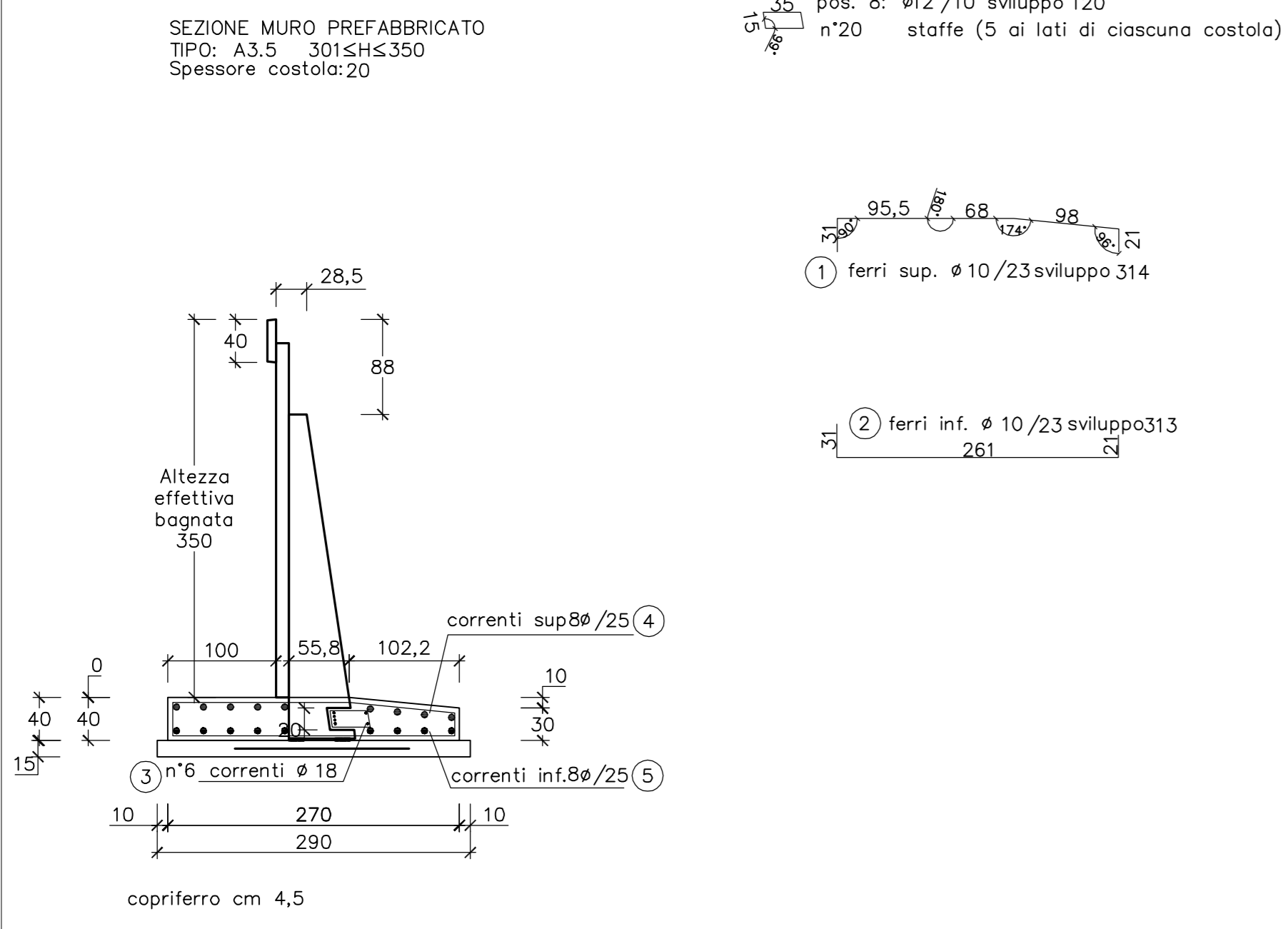
SEZIONE MURO PREFABBRICATO
TIPO : A3.5 301≤H≤350



MURO TIPO : A3.5 301≤H≤350



SEZIONE MURO PREFABBRICATO
TIPO: A3.5 301≤H≤350
Spessore costola:20



MURO TIPO: A3.5
FONDAZIONE RASTREMATA
FERRI DI ARMATURA (kg/ml)

Pos.	n°	diam.	sviluppo	passo	kg/ml
1	10	10	314	23	8.4
2	10	10	313	23	8.4
3	6	18	100		12.0
4	9	8	100		3.5
5	9	8	100		3.5
6					
7					
8	8	12	120	10	8.5
TOTALE					44.4

CALCESTRUZZO (mc/ml)

Larghezza	Altezza	mc/ml		
270	40	1.03		
Detrazione costola				
Altezza costola	B1	B2	Sp. costola	
38	56	61.5	20	-0.03
TOTALE CALCESTRUZZO				1.00

CARPENTERIA (mq/ml)

Altezza lato valle	Altezza lato monte	mq/ml
40	30	0.70

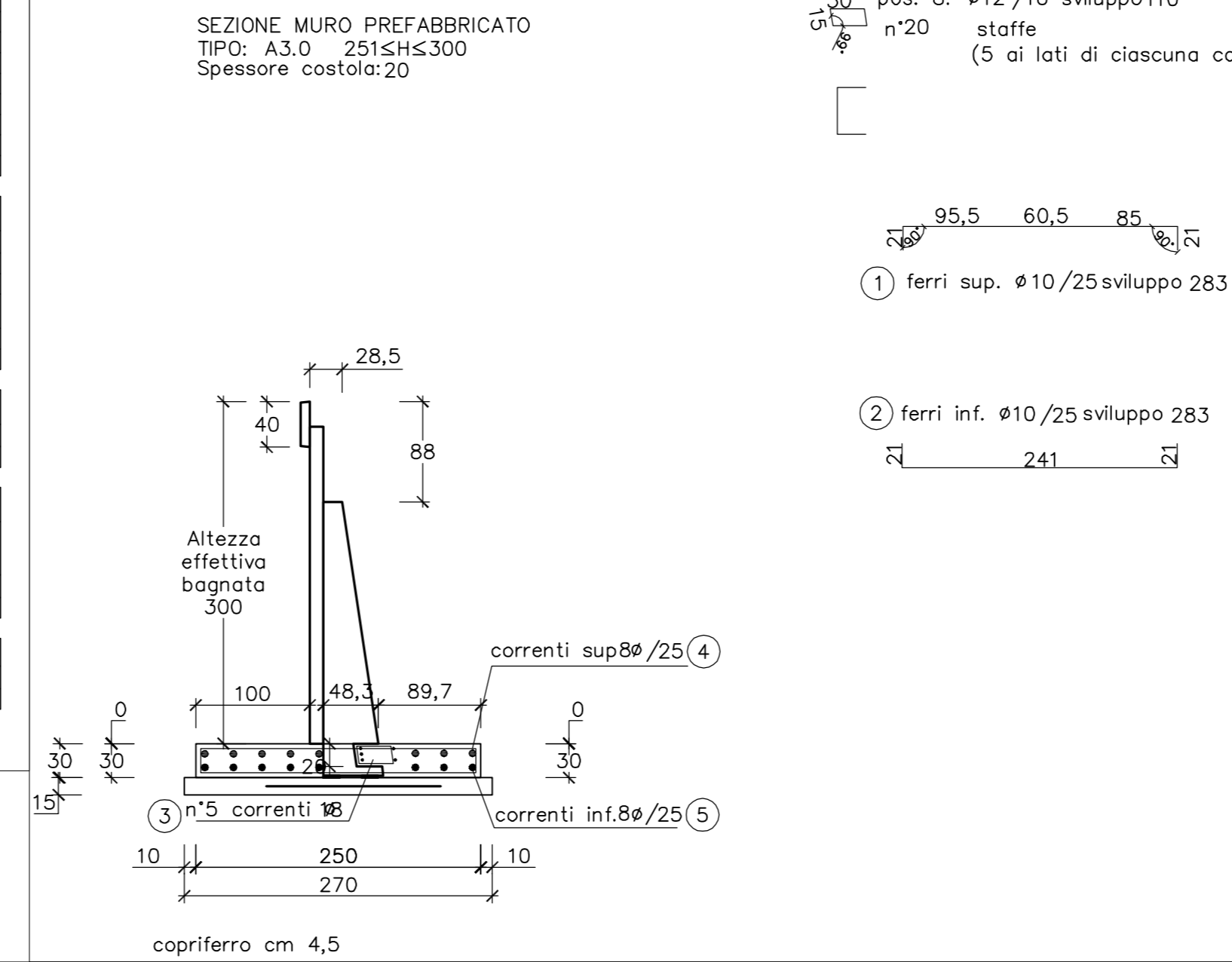
PIANO DI APPOGGIO
FERRI DI ARMATURA (kg/ml) (rete
Ø5/20x20)

Larghezza rete	Peso (kg/mq)	kg/ml
162	1.59	2.57

CALCESTRUZZO (mc/ml)

Larghezza	Altezza	mc/ml
290	15	0.43

SEZIONE MURO PREFABBRICATO
TIPO: A3.0 251≤H≤300
Spessore costola:20



MURO TIPO: A3.0
FONDAZIONE RASTREMATA
FERRI DI ARMATURA (kg/ml)

Pos.	n°	diam.	sviluppo	passo	kg/ml
1	10	10	283	25	7.0
2	10	10	283	25	7.0
3	5	18	100		10.0
4	8	8	100		3.2
5	8	8	100		3.2
6					
7					
8	8	12	110	10	7.8
TOTALE					38.1

CALCESTRUZZO (mc/ml)

Larghezza	Altezza	mc/ml		
250	30	0.75		
Detrazione costola				
Altezza costola	B1	B2	Sp. costola	
28	48	52.5	20	-0.02
TOTALE CALCESTRUZZO				0.73

CARPENTERIA (mq/ml)

Altezza lato valle	Altezza lato monte	mq/ml
30	30	0.60

PIANO DI APPOGGIO
FERRI DI ARMATURA (kg/ml) (rete
Ø5/20x20)

Larghezza rete	Peso (kg/mq)	kg/ml
153	1.59	2.42

CALCESTRUZZO (mc/ml)

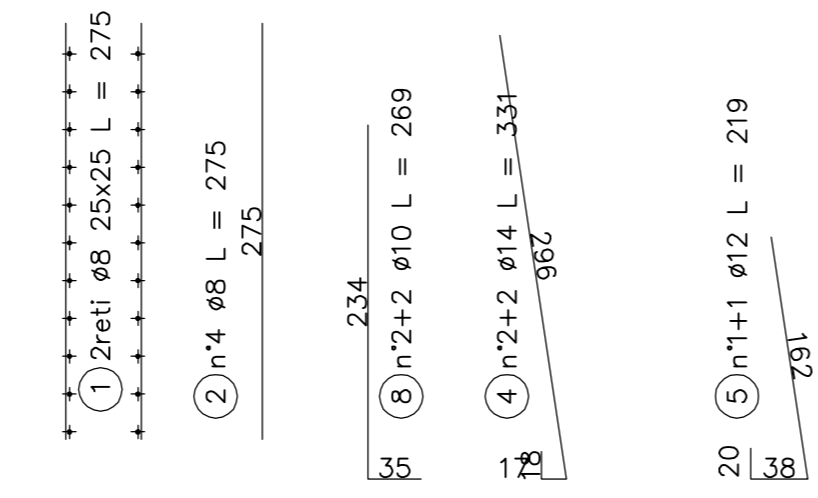
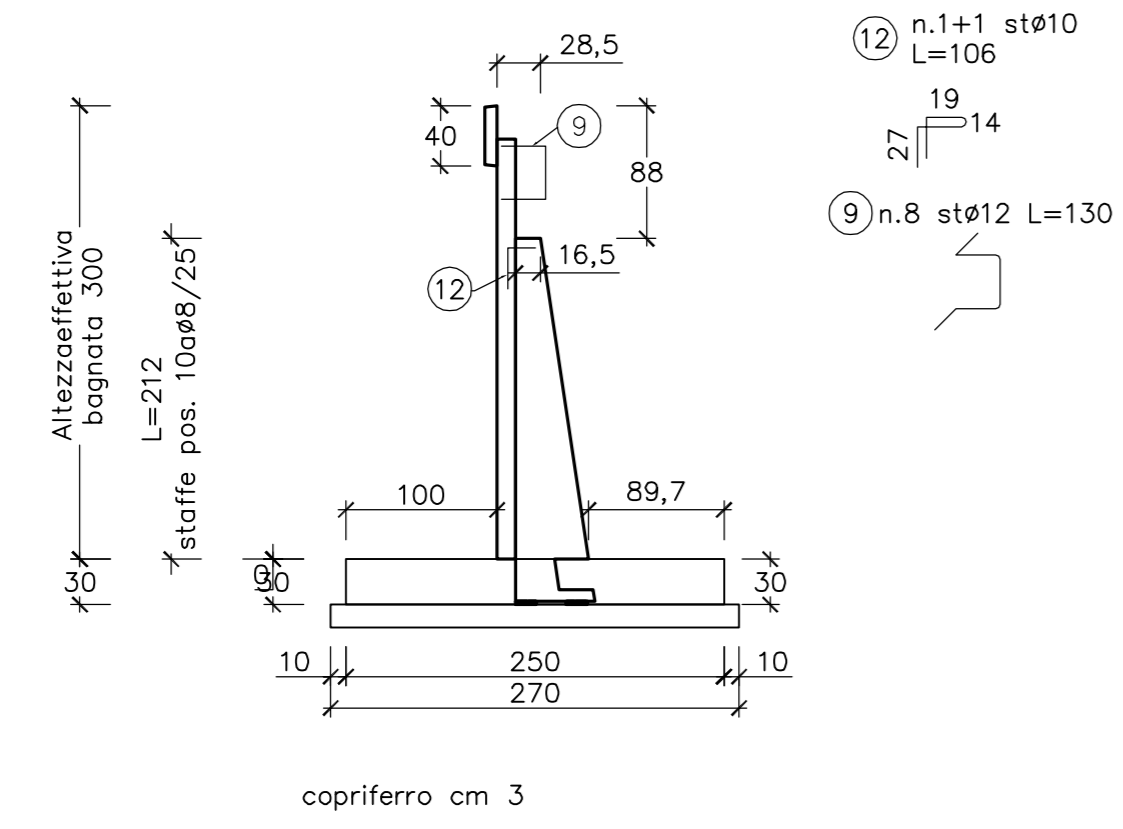
Larghezza	Altezza	mc/ml
270	15	0.40

MATRICE DI REVISIONE

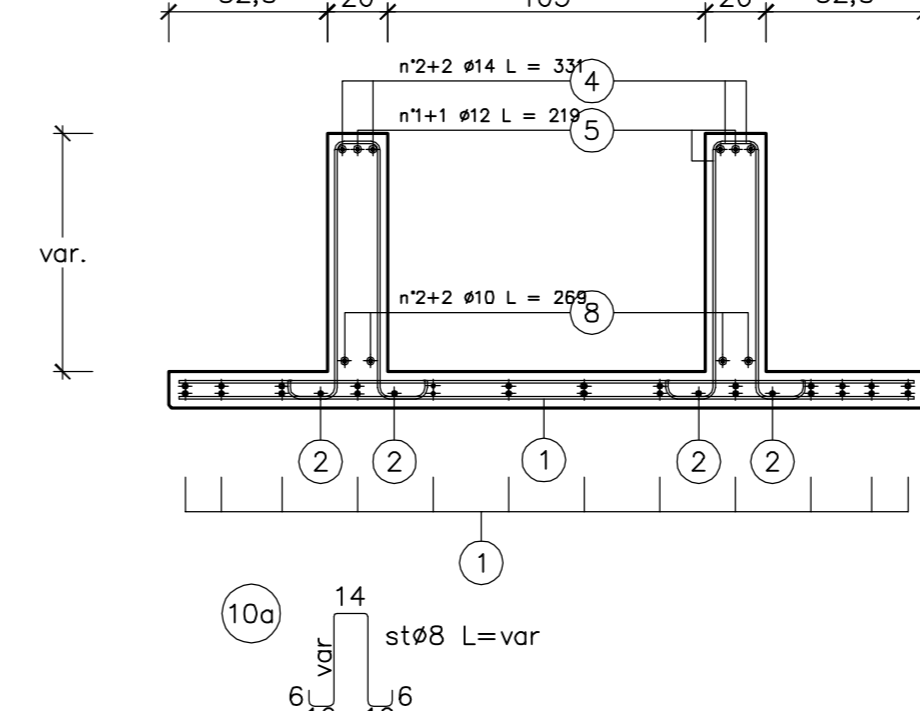
REV	DATA	DESCRIZIONE MODIFICA
-	-	-
-	-	-
-	-	-
-	-	-
-	-	-
-	-	-
-	-	-
-	-	-

N.B.: LA TAVOLA SOSTITUISCE QUELLA RELATIVA AL CODICE [E] - [] - [] - [] - [] - [] - [] - [] DEL PROGETTO ESECUTIVO

SEZIONE MURO PREFABBRICATO
TIPO : A3.0 251≤H≤300



MURO TIPO : A3.0 251≤H≤300



CONCESSIONARI AUTOSTRADALI LOMBARDE
Autosstrada Pedemontana Lombarda

COLLEGAMENTO AUTOSTRADALE
DALMINE - COMO - VARESE - VALICO DEL GAGGIOLIO E OPERE AD ESSO CONNESSE
CODICE C.U.P. F1180600270007

TRATTE B1, B2, C, D, TRVA13+14, GREENWAY
AS BUILT
TRATTA B1
OPERE D'ARTE MINORI - OPERE DI SOSTEGNO
ASSE PRINCIPALE
MURO 3 - Sezioni armatura - Tav. 16 di 17

IDENTIFICAZIONE ELABORATO
CODICE PROGETTO: F01078
WBS

IMPRESA
RAGGRUPPAMENTO TEMPORANEO IMPRESE:
Mandatario: STRABAG A.G.
Mandante: GLF Grandi Lavori Fincosit S.p.A.
Mandante: Impresa costruzioni Giuseppe Maltauro S.p.A.
Mandante cooptata: STRABAG S.p.A.

CONCEDENTE
CONCESSIONARIO
APPROVATO

ELABORAZIONE PROGETTUALE
PROGETTISTA:
Cooprogetti Soc. Coop.
DIRETTORE TECNICO:
Ing. Alessandro Placucci

REDAZIONE: Ragnacci
VERIFICAZIONE: Panfil