

MURO TIPO: A2.5
FONDAZIONE RASTREMATA

FERRI DI ARMATURA (kg/ml)					
Pos.	n°	diam.	sviluppo	passo	kg/ml
1	10	253	28	5.6	
2	10	253	28	5.6	
3	5	16	100	7.9	
4	8	8	100	3.2	
5	8	8	100	3.2	
6					
7					
8	8	10	110	10	5.4
TOTALE					30,8

CALCESTRUZZO (mc/m)

Larghezza	Altezza	mc/ml			
220	30	0.65			
Detrazione costola					
Altezza costola	B1	B2	Sp. costola		
28	41	45.0	20	-0.01	
TOTALE CALCESTRUZZO					0.65

CARPENTERIA (mq/ml)

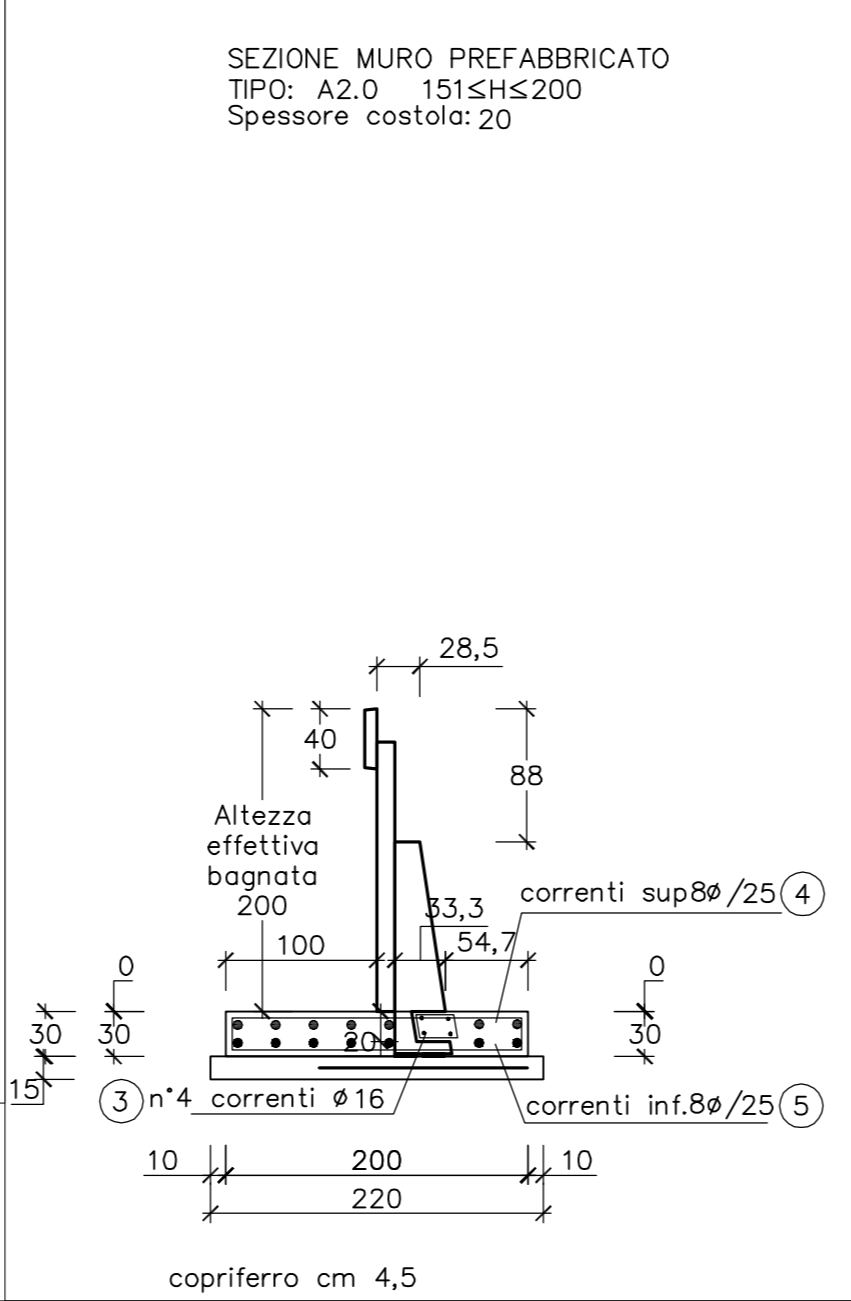
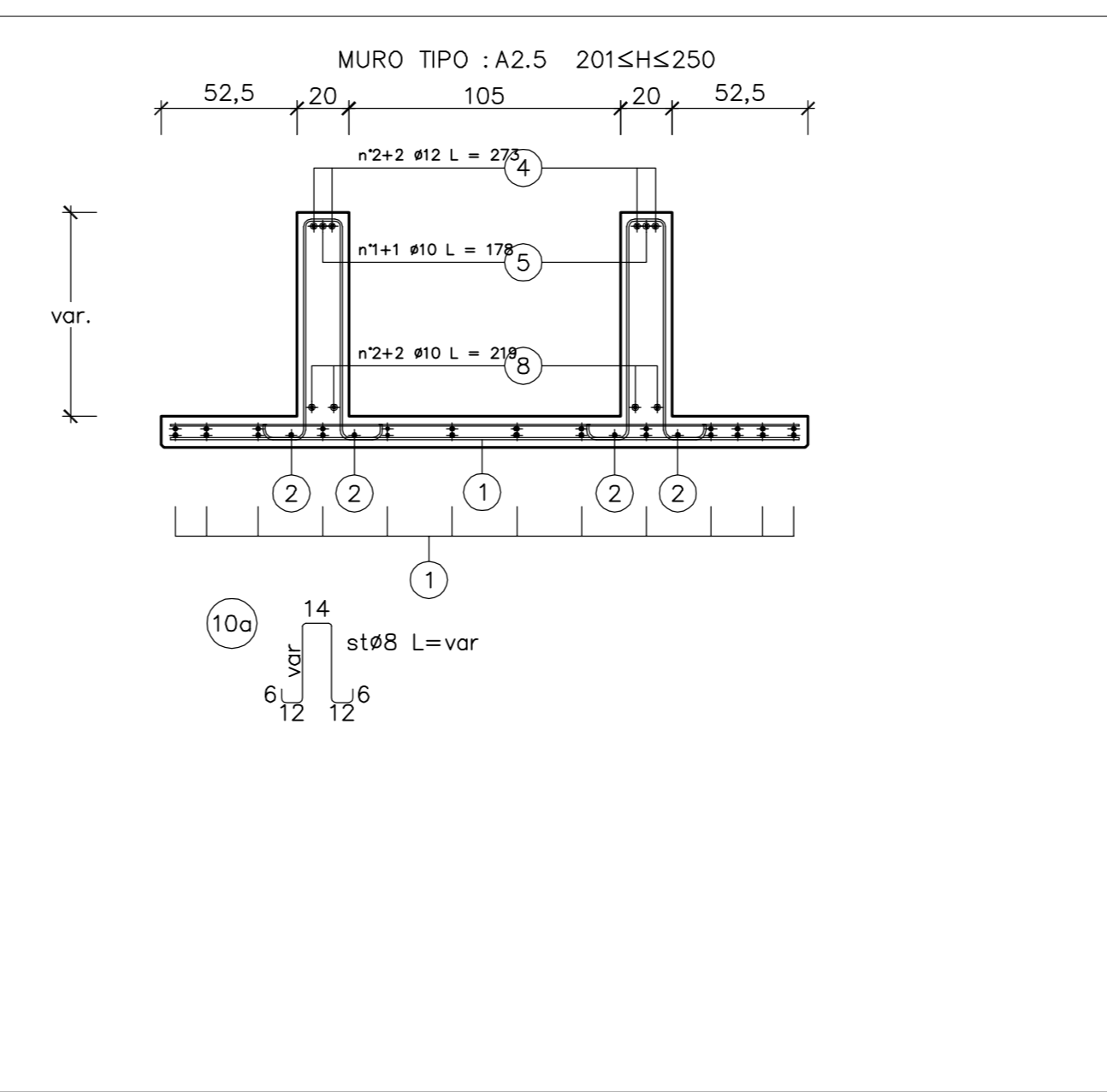
Altezza lato valle	Altezza lato monte	mq/ml
30	30	0.60

PIANO DI APPOGGIO
FERRI DI ARMATURA (kg/ml) (rete ø5/20x20)

Larghezza rete	Peso (kg/mq)	kg/ml
145	1.59	2.31

CALCESTRUZZO (mc/m)

Larghezza	Altezza	mc/ml
240	15	0.36



MURO TIPO: A2.0
FONDAZIONE RASTREMATA

FERRI DI ARMATURA (kg/ml)					
Pos.	n°	diam.	sviluppo	passo	kg/ml
1	10	233	28	5.1	
2	10	233	28	5.1	
3	4	16	100	6.3	
4	7	8	100	2.8	
5	7	8	100	2.8	
6					
7					
8					
TOTALE					22,1

CALCESTRUZZO (mc/m)

Larghezza	Altezza	mc/ml			
200	30	0.60			
Detrazione costola					
Altezza costola	B1	B2	Sp. costola		
28	33	37.5	20	-0.01	
TOTALE CALCESTRUZZO					0.59

CARPENTERIA (mq/ml)

Altezza lato valle	Altezza lato monte	mq/ml
30	30	0.60

PIANO DI APPOGGIO
FERRI DI ARMATURA (kg/ml) (rete ø5/20x20)

Larghezza rete	Peso (kg/mq)	kg/ml
138	1.59	2.19

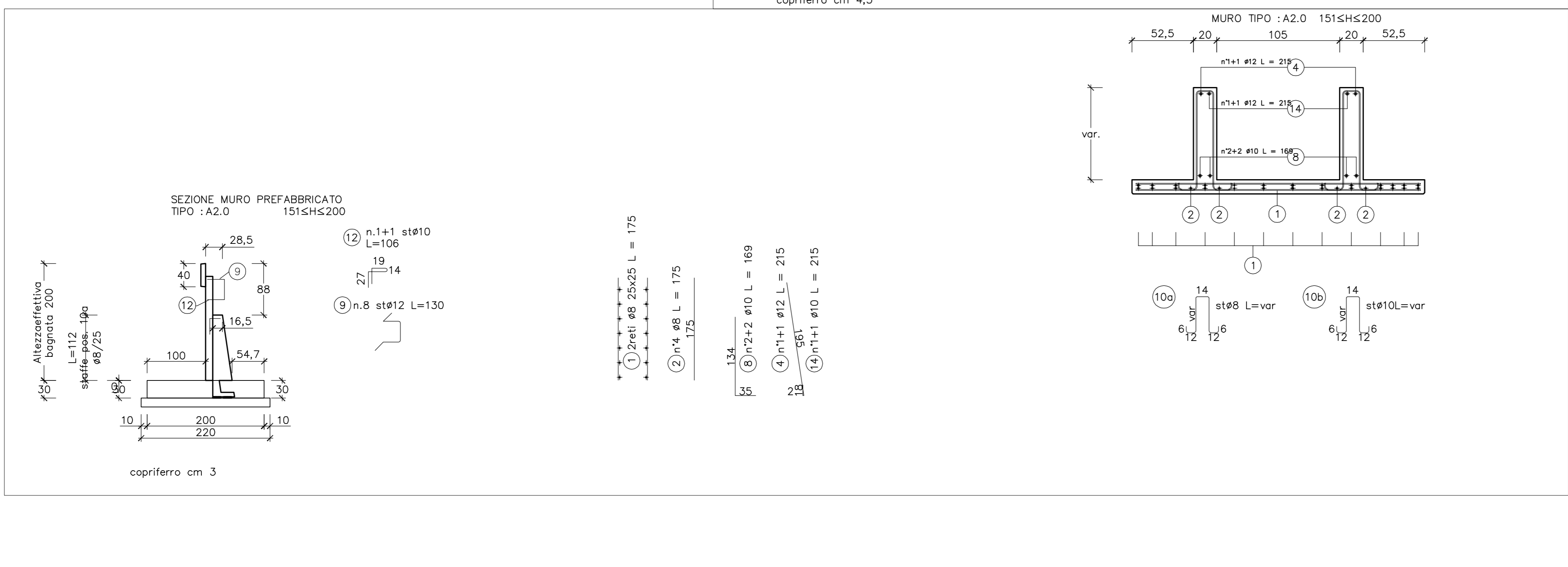
CALCESTRUZZO (mc/m)

Larghezza	Altezza	mc/ml
220	15	0.33

MATRICE DI REVISIONE

REV	DATA	DESCRIZIONE MODIFICA
-	-	-
-	-	-
-	-	-
-	-	-
-	-	-
-	-	-

N.B.: LA TAVOLA SOSTITUISCE QUELLA RELATIVA AL CODICE [E - - - - -] DEL PROGETTO ESECUTIVO



CONCESSIONI AUTOSTRADALI LOMBARDE

Autosole Pedemontana Lombarda

COLLEGAMENTO AUTOSTRADALE DALMINE - COMO - VARESE - VALICO DEL GAGGIOLIO E OPERE AD ESSO CONNESSE

CODICE C.U.P. F11806000270007

TRATTE B1, B2, C, D, TRVA13+14, GREENWAY

AS BUILT

TRATTA B1

OPERE D'ARTE MINORI - OPERE DI SOSTEGNO

ASSE PRINCIPALE

MURO 3 - Sezioni armatura - Tav. 17 di 17

IDENTIFICAZIONE ELABORATO		IMPRESA	
CODICE PROGETTO: F001078		RAGGRUPPAMENTO TEMPORANEO IMPRESE:	
WBS		Mandatario	Mandante
1	OPERA	STRABAG A.G.	GLF Grandi Lavori Fincosit S.p.A.
2	TRATTO D'OPERA		Impresa costruzioni Giuseppe Maltauro S.p.A.
3	AMBITO		STRABAG S.p.A.
4	TIPO ELABORATO		
5	PROGRESSIVO		
6	REVISIONE		
Scala: 1:50			
DATA DESCRIZIONE		REV	
Novembre 2015. Esibizione		E	
PROGETTISTA - PROGETTO ESECUTIVO DI DETTAGLIO			
RAGGRUPPAMENTO TEMPORANEO PROGETTISTI:			
Mandatario	Mandante	Mandante	Mandante
311 PROGETTI ITALIA	GP Progetti	Arch. Salvatore Cerignolo	Arch. Salvatore Cerignolo
CONCEDENTE			
CONCESSIONARIO			
APPROVATO			
ELABORAZIONE PROGETTUALE			
PROGETTISTA:			
Cooprogetti Soc. Coop.			
DIRETTORE TECNICO:			
Ing. Alessandro Placucci			
Redatto: Ragnacci			
Verificato: Panfil			