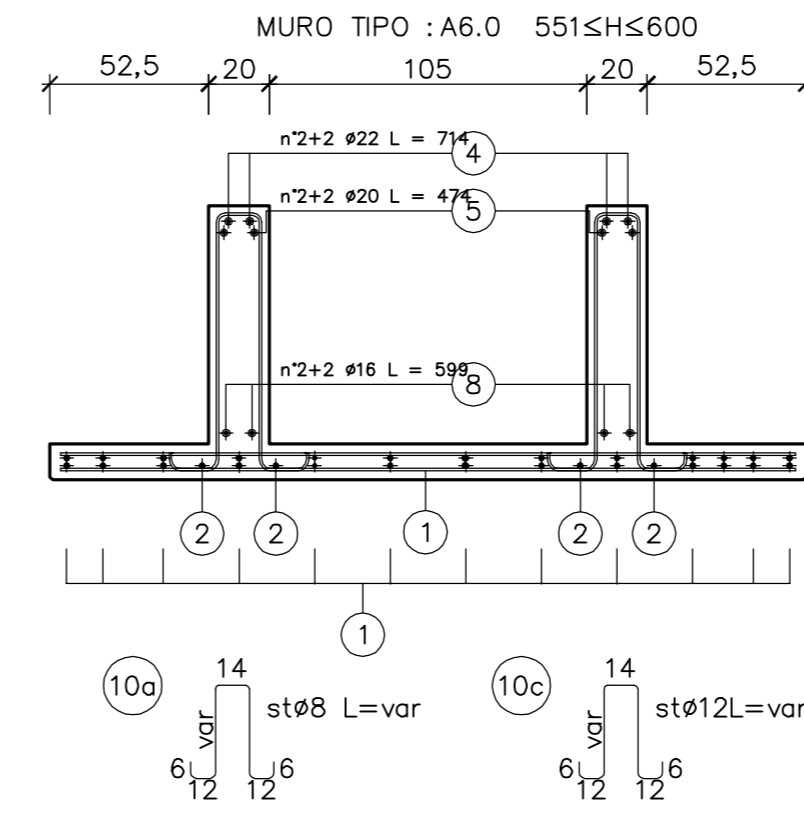
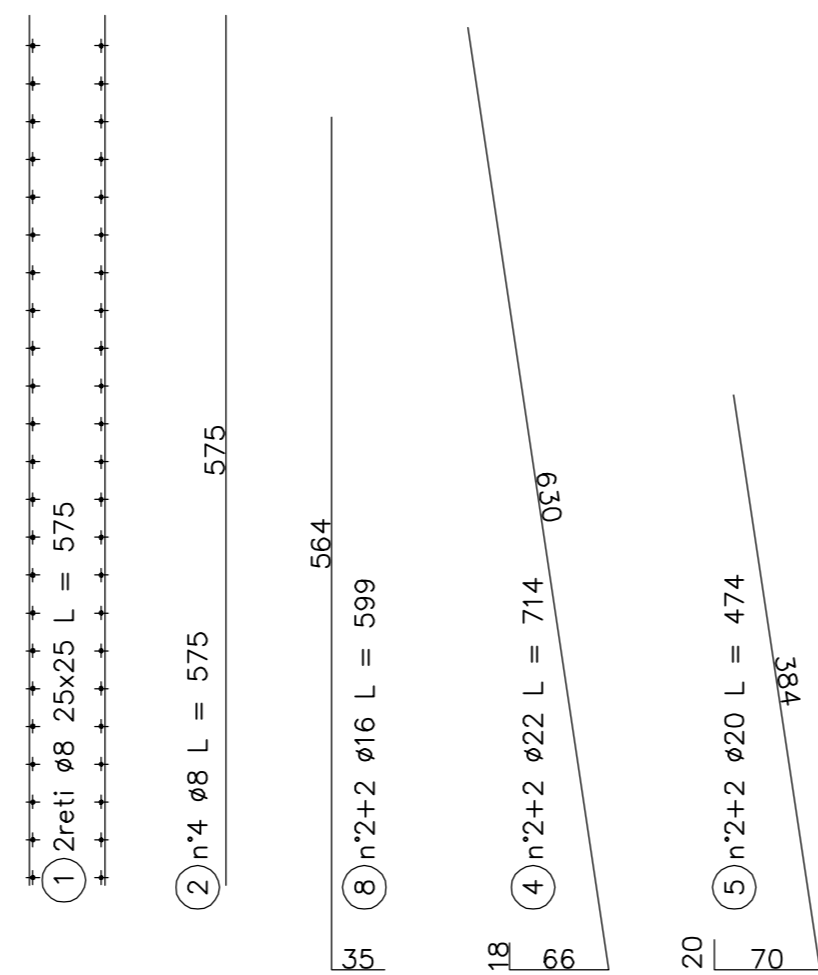
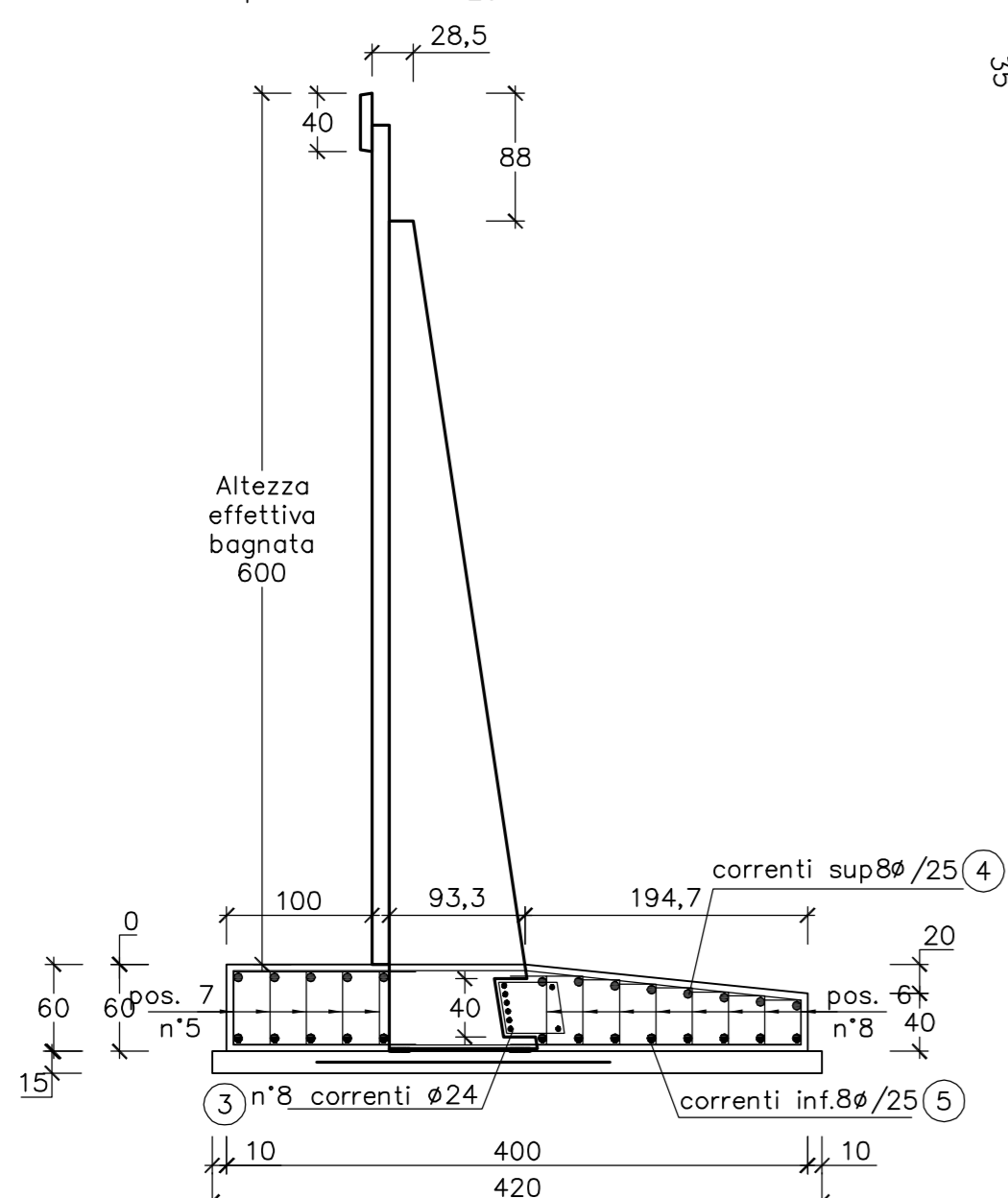


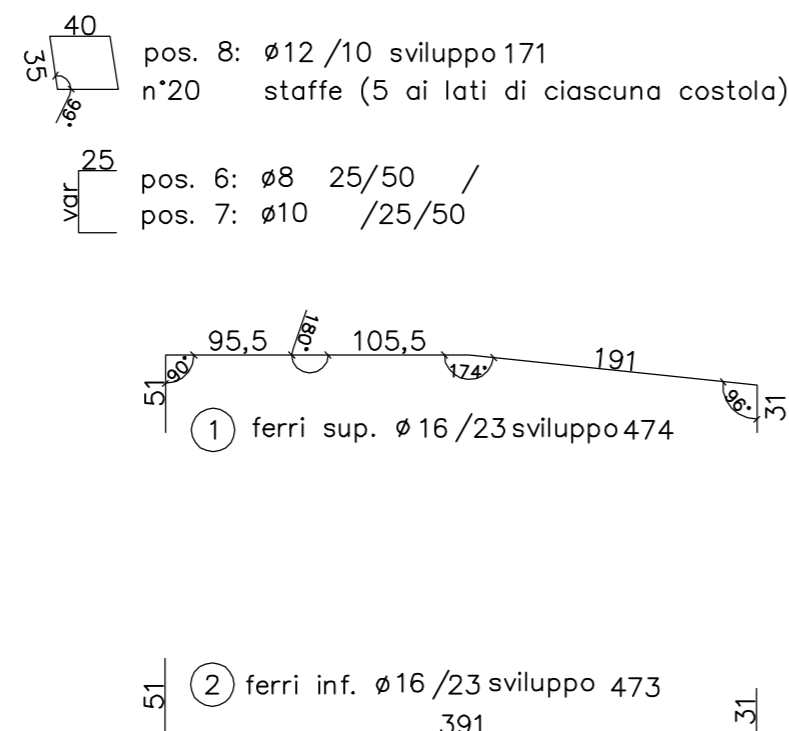
copriferro cm 3



SEZIONE MURO PREFABBRICATO
TIPO: A6.0 551≤H≤600
Spessore costola:20



copriferro cm 4,5



MURO TIPO: A6.0
FONDAZIONE RASTREMATATA
FERRI DI ARMATURA (kg/ml)

Pos.	n°	diam.	sviluppo	passo	kg/ml
1	16	474	23	32,5	32,5
2	16	473	23	32,4	32,4
3	8	24	100	28,4	28,4
4	13	8	100	5,1	5,1
5	13	8	100	5,1	5,1
6	16	8	25+var+2	25/50	5,7
7	10	10	25+var+2	25/50	6,2
8	8	12	171	10	12,1
TOTALE					127,7

CALCESTRUZZO (mc/ml)

Larghezza	Altezza	mc/ml		
400	60	2,21		
Detrazione costola				
Altezza costola	B1	B2	Sp. costola	
58	93	102,0	20	-0,08
TOTALE CALCESTRUZZO				2,13

CARPENTERIA (mq/ml)

Altezza lato valle	Altezza lato monte	mq/ml
60	40	1,00

PIANO DI APPOGGIO
FERRI DI ARMATURA (kg/ml) (rete ø8/20x20)

Larghezza rete	Peso (kg/mq)	kg/ml
202	1,59	3,21

CALCESTRUZZO (mc/ml)

Larghezza	Altezza	mc/ml
420	15	0,63

MATRICE DI REVISIONE

REV	DATA	DESCRIZIONE MODIFICA
-	-	-
-	-	-
-	-	-
-	-	-
-	-	-
-	-	-
-	-	-

N.B.: LA TAVOLA SOSTITUISCE QUELLA RELATIVA AL CODICE [E - - - - -] DEL PROGETTO ESECUTIVO

CONCESSIONARI AUTOSTRADALI LOMBARDE
Autosstrada Pademontana Lombarda

COLLEGAMENTO AUTOSTRADALE
DALMINE - COMO - VARESE - VALICO DEL GAGGIOLO E OPERE AD ESSO CONNESSE
CODICE C.U.P. F1189600276007

TRATTE B1, B2, C, D, TRVA13+14, GREENWAY
AS BUILT
TRATTA B1
OPERE D'ARTE MINORI - OPERE DI SOSTEGNO
ASSE PRINCIPALE
MURO 4 - Sezioni armatura - Tav. 12 di 17

IDENTIFICAZIONE ELABORATO
CODICE PROGETTO: F00107B

IMPRESA
RAGGRUPPAMENTO TEMPORANEO IMPRESE:
Mandatario Mandante Mandante Mandante cooptata
STRABAG GLF Impresa costruzioni STRABAG
A.G. Grandi Lavori Giuseppe costruzioni S.p.A.
Fincoset S.p.A.

CONCEDENTE
CONCESSIONARI AUTOSTRADALI LOMBARDE
RESPONSABILE DI PROGETTO ED INCARICATO DELL'INTEGRAZIONE FRA LE VARIE PRESTAZIONI:
Ing. Alberto Cecchini

ELABORAZIONE PROGETTUALE
PROGETTISTA:
Coopprogetti Soc. Coop.
DIRETTORE TECNICO:
Ing. Alessandro Placucci

APPROVATO
Il Direttore dei Lavori:
Ing. Francesco Domarato

Redatto: Ragnacci Verificato: Panfil

INGEGNERI DELLA PROVINCIA
Scabba A
N° A1740
DOTTORE INGEGNERE
ALESSANDRO PLACUCCI
SISTEMI CIVILI E AMBIENTALI
SISTEMI INDUSTRIALI
Approvato: Placucci