

MURO TIPO: A2.5
FONDAZIONE RASTREMATTA

FERRI DI ARMATURA (kg/ml)					
Pos.	n°	diam.	sviluppo	passo	kg/ml
1	10	253	28	5.6	
2	10	253	28	5.6	
3	5	16	100	7.9	
4	8	8	100	3.2	
5	8	8	100	3.2	
6					
7					
8	8	10	110	10	5.4
TOTALE					30,8

CALCESTRUZZO (mc/m)

Larghezza	Altezza	mc/ml			
220	30	0.65			
Detrazione costola					
Altezza costola	B1	B2	Sp. costola		
28	41	45.0	20	-0.01	
TOTALE CALCESTRUZZO					0.65

CARPENTERIA (mq/ml)

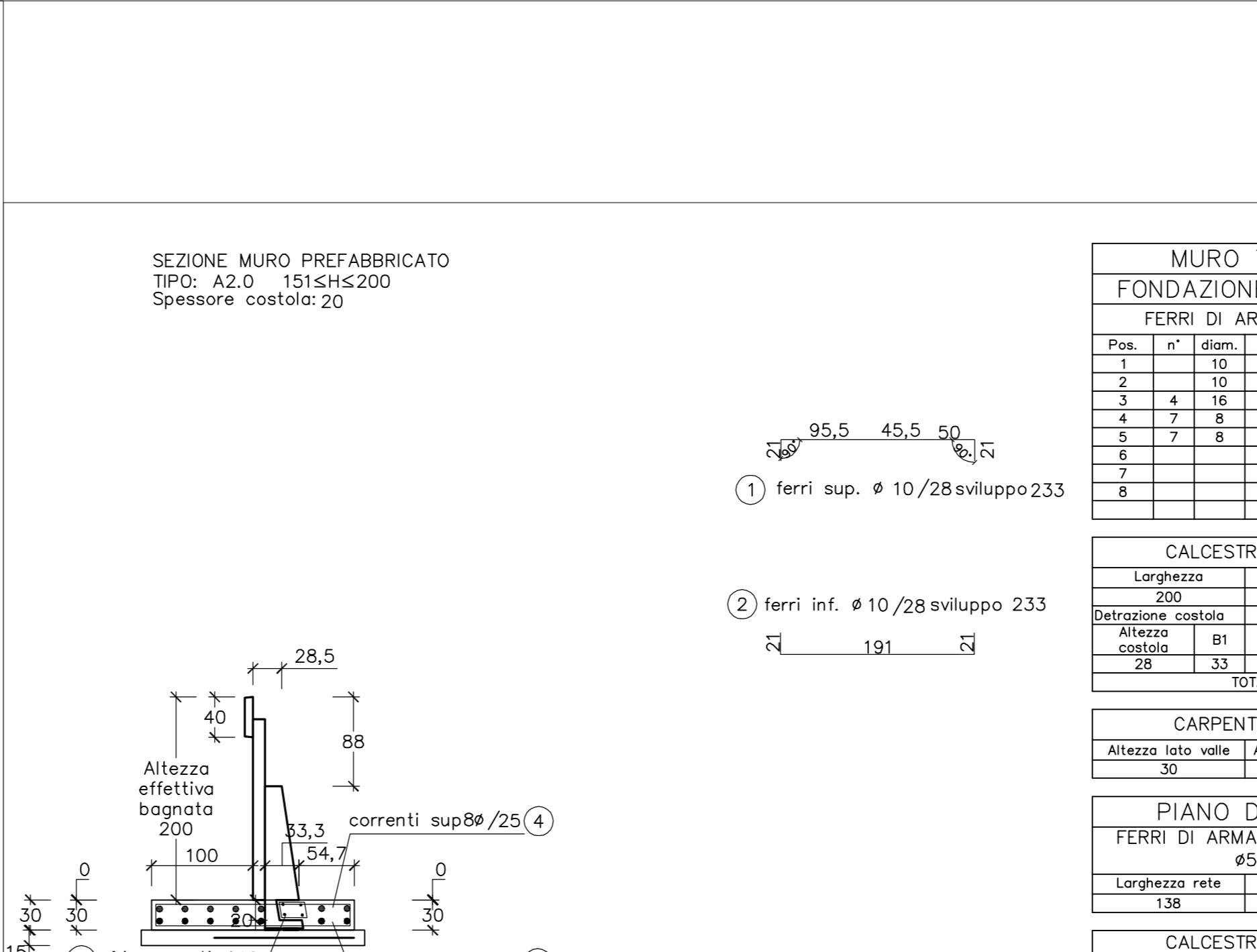
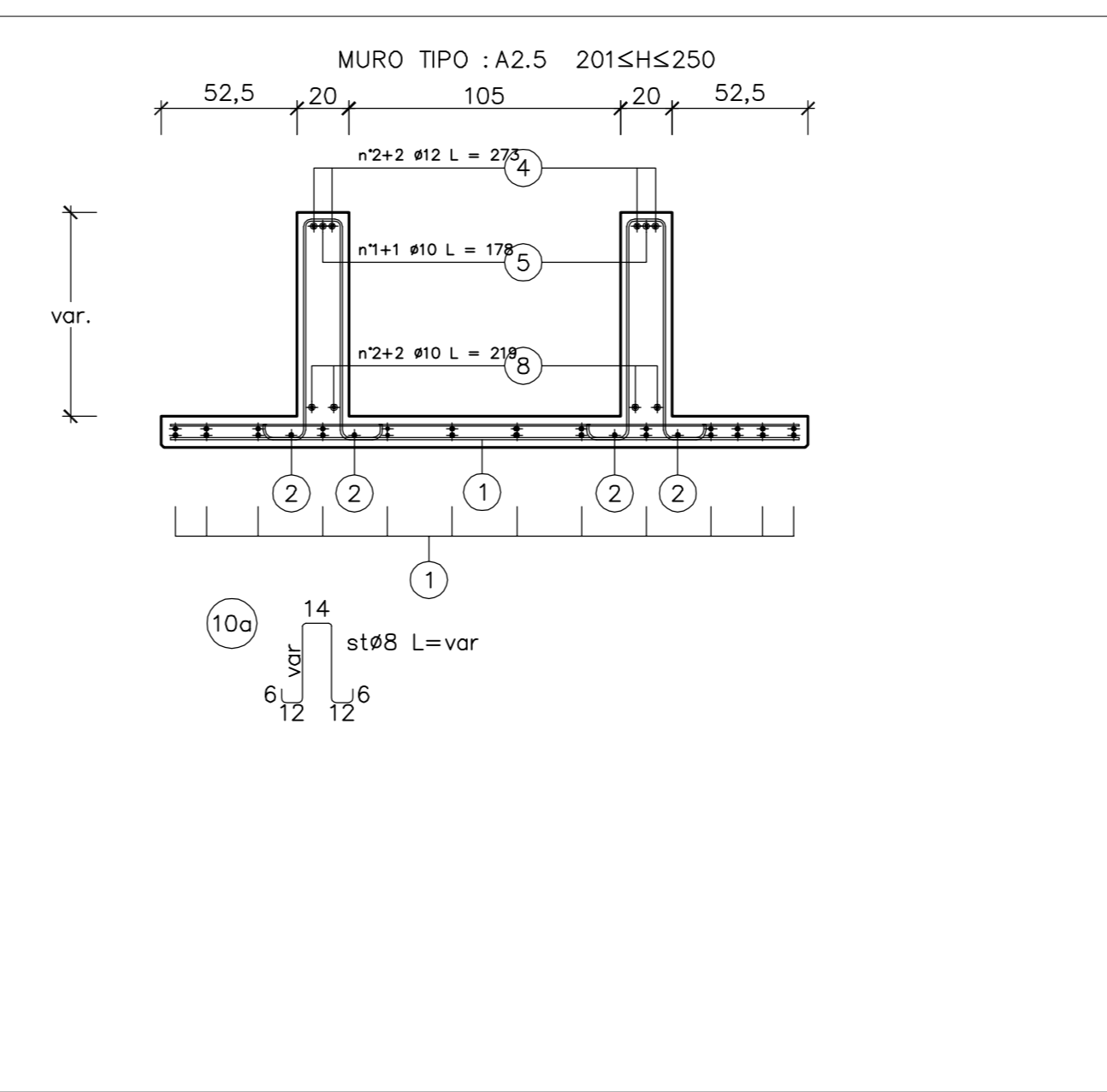
Altezza lato valle	Altezza lato monte	mq/ml
30	30	0.60

PIANO DI APPOGGIO
FERRI DI ARMATURA (kg/ml) (rete Ø5/20x20)

Larghezza rete	Peso (kg/mq)	kg/ml
145	1.59	2.31

CALCESTRUZZO (mc/m)

Larghezza	Altezza	mc/ml
240	15	0.36



MURO TIPO: A2.0
FONDAZIONE RASTREMATTA

FERRI DI ARMATURA (kg/ml)					
Pos.	n°	diam.	sviluppo	passo	kg/ml
1	10	233	28	5.1	
2	10	233	28	5.1	
3	4	16	100	6.3	
4	7	8	100	2.8	
5	7	8	100	2.8	
6					
7					
8					
TOTALE					22,1

CALCESTRUZZO (mc/m)

Larghezza	Altezza	mc/ml			
200	30	0.60			
Detrazione costola					
Altezza costola	B1	B2	Sp. costola		
28	33	37.5	20	-0.01	
TOTALE CALCESTRUZZO					0.59

CARPENTERIA (mq/ml)

Altezza lato valle	Altezza lato monte	mq/ml
30	30	0.60

PIANO DI APPOGGIO
FERRI DI ARMATURA (kg/ml) (rete Ø5/20x20)

Larghezza rete	Peso (kg/mq)	kg/ml
138	1.59	2.19

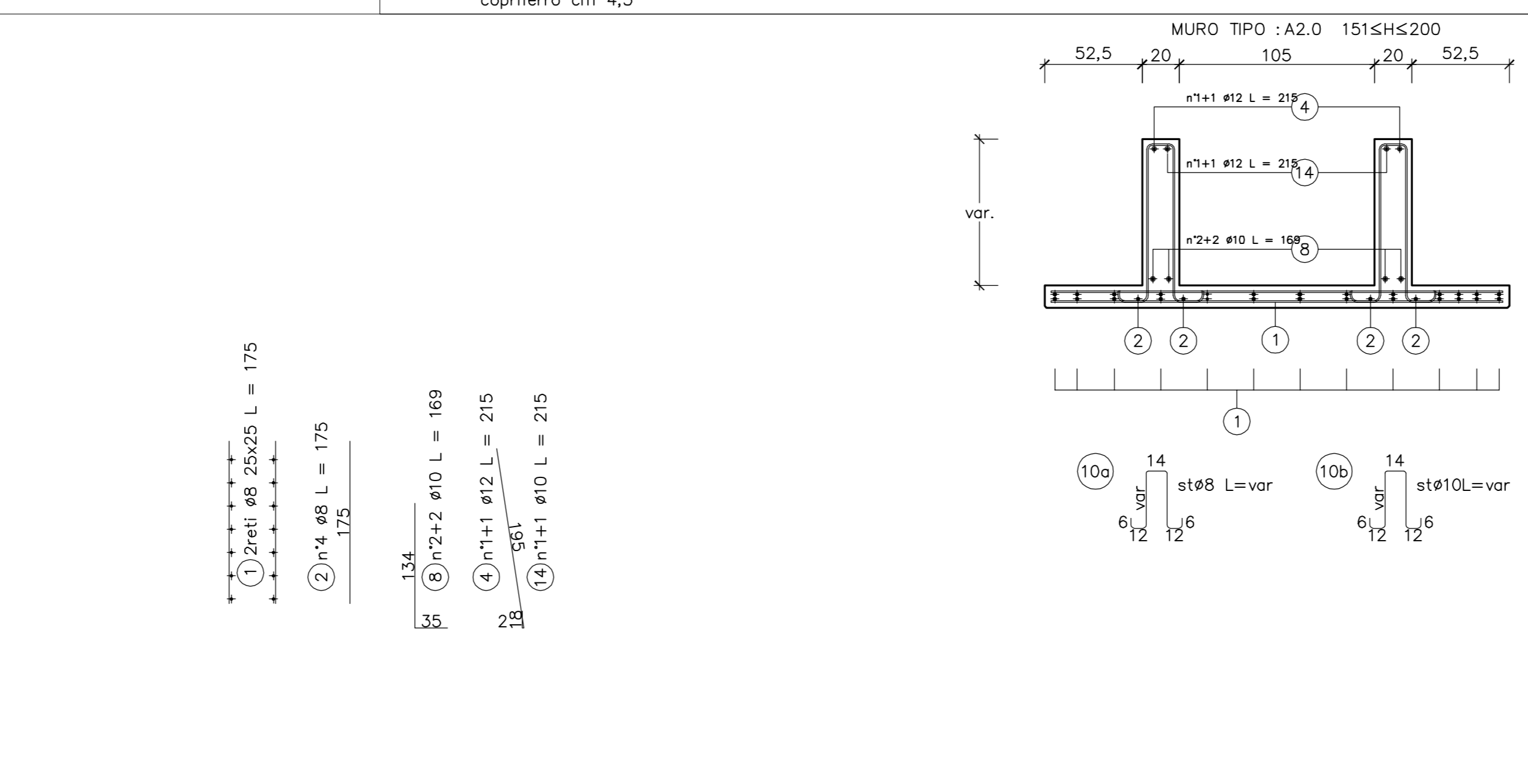
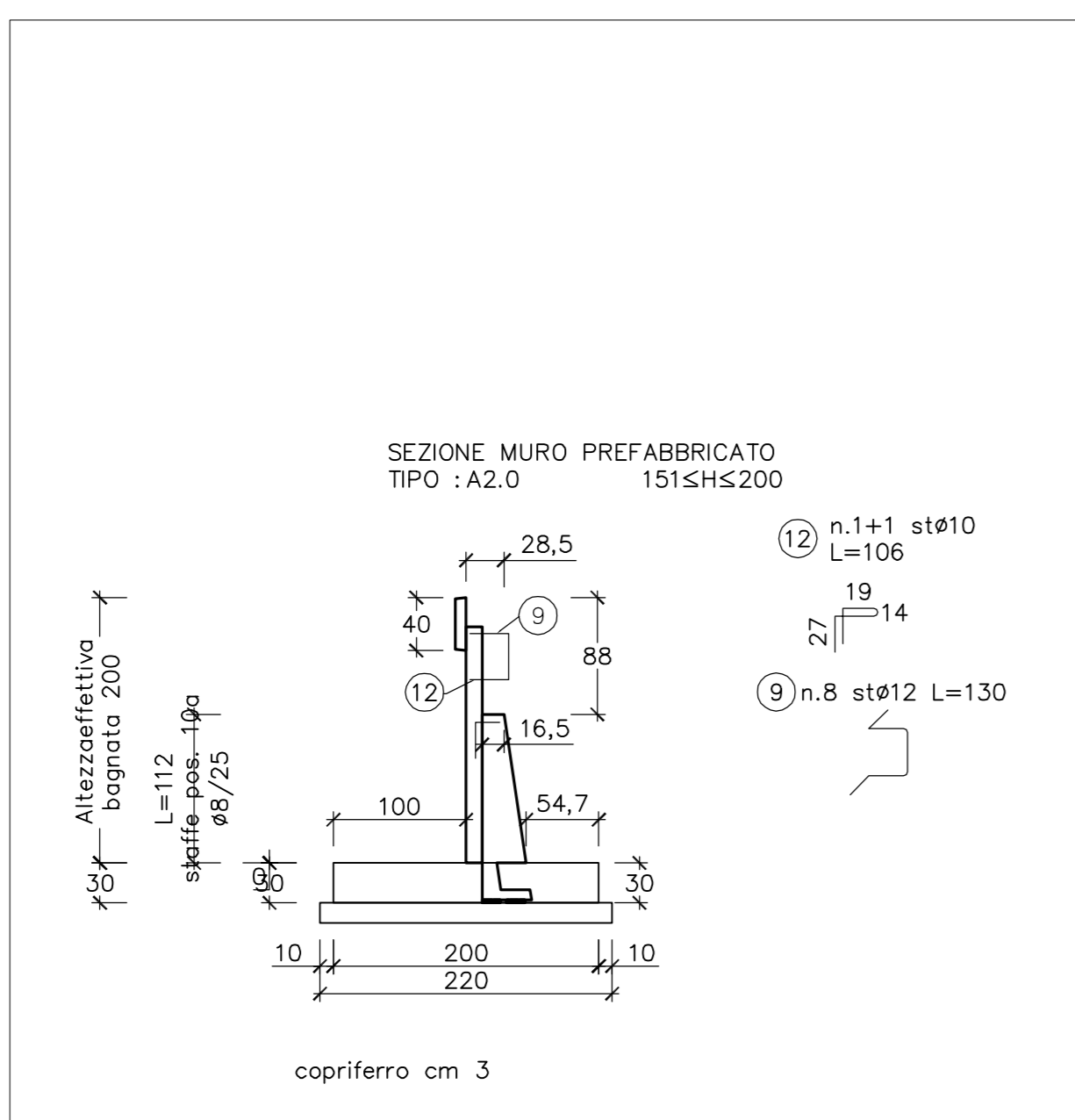
CALCESTRUZZO (mc/m)

Larghezza	Altezza	mc/ml
220	15	0.33

MATRICE DI REVISIONE

REV	DATA	DESCRIZIONE MODIFICA

N.B.: LA TAVOLA SOSTITUISCE QUELLA RELATIVA AL CODICE [E - - - - -] DEL PROGETTO ESECUTIVO



CONCESSIONARI AUTOSTRADALI LOMBARDE

Autosole Pedemontana Lombarda

COLLEGAMENTO AUTOSTRADALE DALMINE - COMO - VARESE - VALICO DEL GAGGIOLIO E OPERE AD ESSO CONNESSE
CODICE C.U.P. F1180600270007

TRATTE B1, B2, C, D, TRVA13+14, GREENWAY

AS BUILT

TRATTA B1

OPERE D'ARTE MINORI - OPERE DI SOSTEGNO
ASSE PRINCIPALE
MURO 4 - Sezioni armatura - Tav. 17 di 17

IDENTIFICAZIONE ELABORATO		IMPRESA	
CODICE PROGETTO: F001078		RAGGRUPPAMENTO TEMPORANEO IMPRESE:	
WBS		Mandatario	Mandante
STRABAG A.G.		GLF Grandi Lavori Fincosit S.p.A.	Impresa costruzioni Giuseppe Maltauro S.p.A.
Mandatario		Mandante cooptata	
STRABAG A.G.		STRABAG S.p.A.	

Scala: 1:50

DATA	DESCRIZIONE	REV	PROGETTISTA - PROGETTO ESECUTIVO DI DETTAGLIO
Novembre 2015	Elaborazione	E	RAGGRUPPAMENTO TEMPORANEO PROGETTISTI:
Mandatario		Mandante	Mandante
3PI PROGETTI ITALIA		GP Progettati	Arch. Salvatore Vergiglio

CONCEDENTE: CONCESSIONARI AUTOSTRADALI LOMBARDE

CONCESSIONARIO: Autosole Pedemontana Lombarda

ELABORAZIONE PROGETTUALE: RESPONSABILE DI PROGETTO ED INCARICATO DELL'INTEGRAZIONE FRA LE VARIE PRESTAZIONI: Ing. Alberto Cecchini

PROGETTISTA: Cooproggetti Soc. Coop. DIRETTORE TECNICO: Ing. Alessandro Placucci

APPROVATO: Il Direttore dei Lavori: Ing. Francesco Domenico

Redatto: Ragnacci Verificato: Panfil

INGEGNERI DELLA PROVINCIA DI SUESSO A. Scatena A. N° 1740

INGEGNERE ALESSANDRO PLACUCCI

Approvato: Placucci