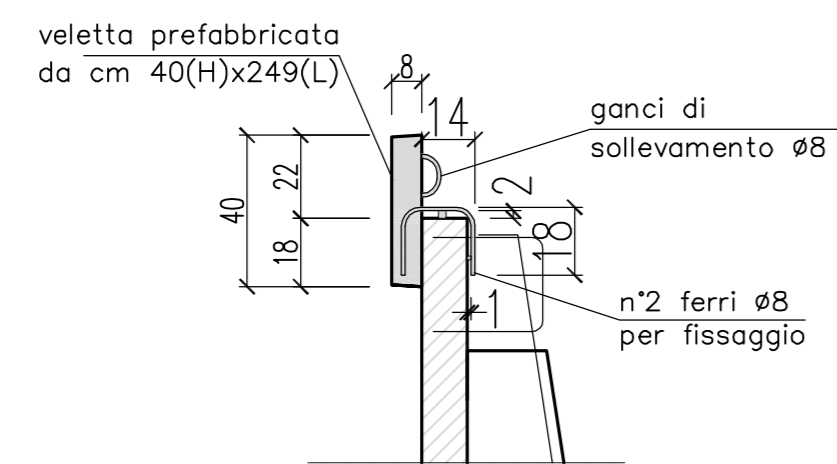
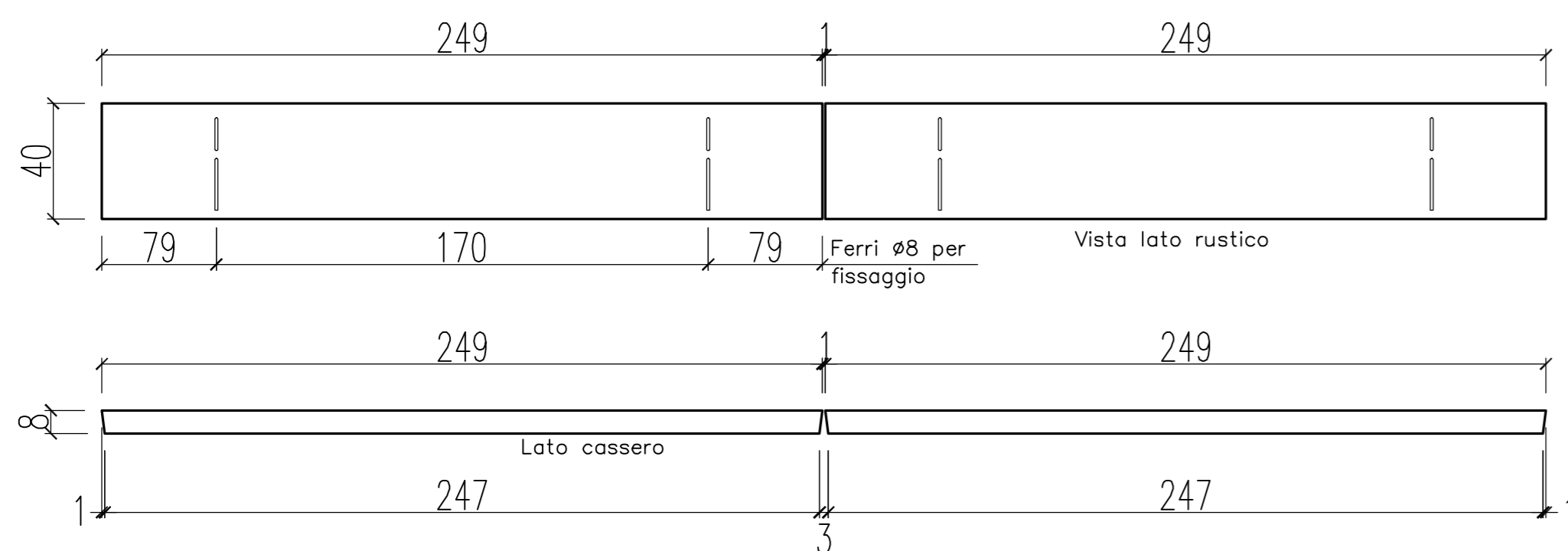


SCHEMA DI POSA SENZA IMPIEGO DI METALLERIA E VITERIA DI FISSAGGIO

PARTICOLARE VELETTA

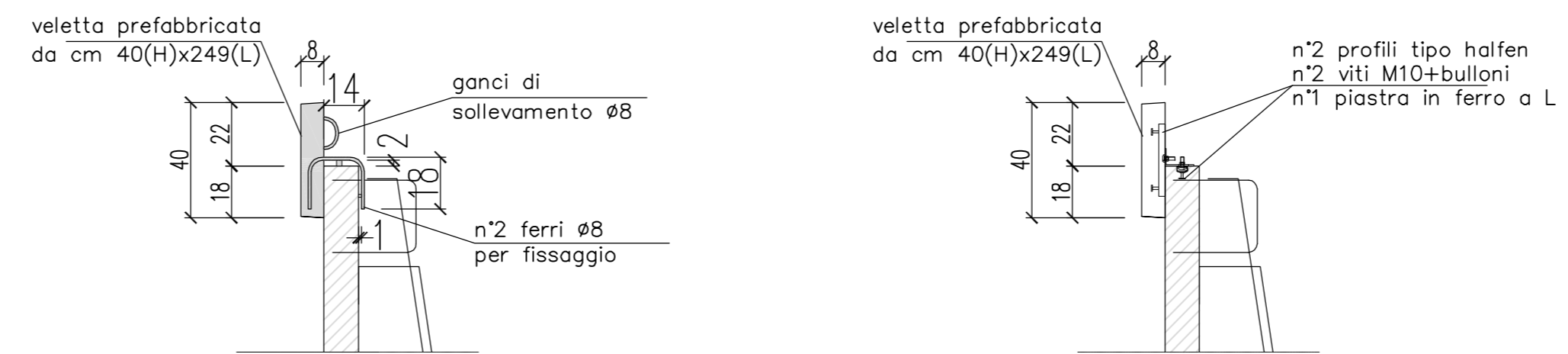


TOLLERANZE DI POSA E PARTICOLARE FERRI DI FISSAGGIO E SOLLEVAMENTO

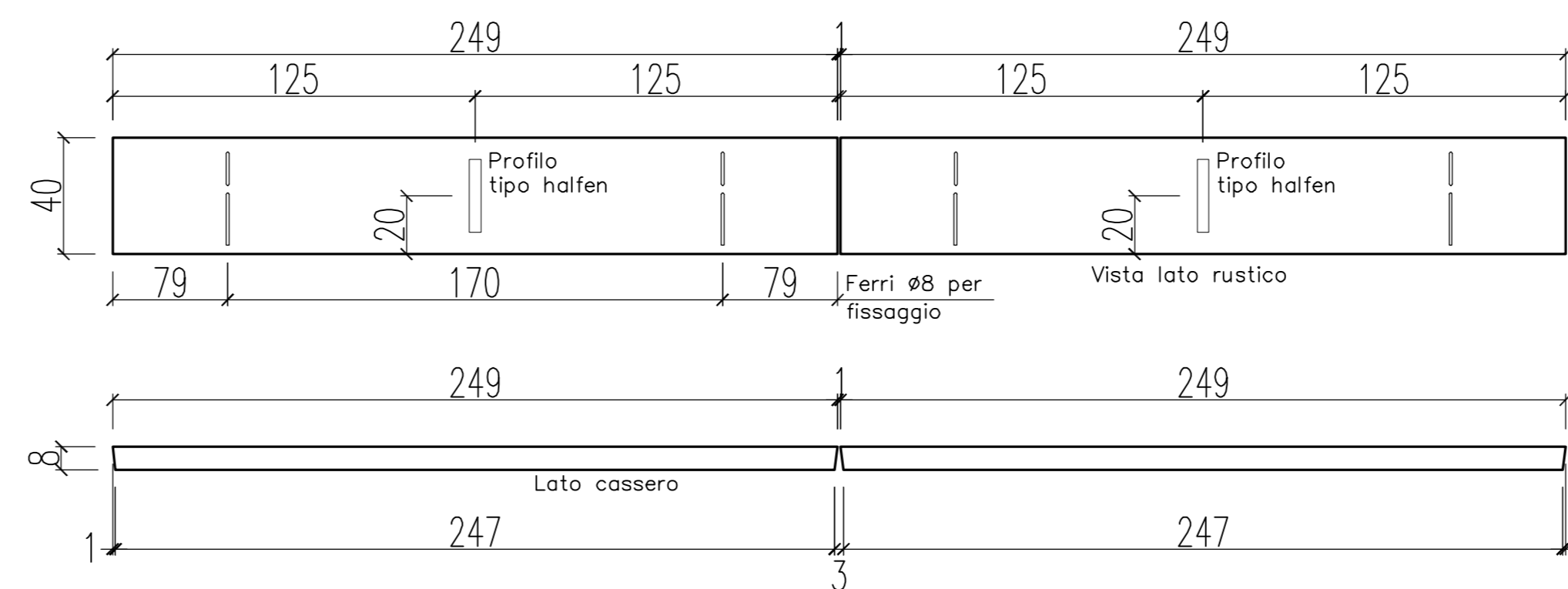


SCHEMA DI POSA CON IMPIEGO DI METALLERIA E VITERIA DI FISSAGGIO

PARTICOLARE VELETTA



TOLLERANZE DI POSA E PARTICOLARE FERRI DI FISSAGGIO E SOLLEVAMENTO



MATRICE DI REVISIONE

REV	DATA	DESCRIZIONE MODIFICA

N.B.: LA TAVOLA SOSTITUISCE QUELLA RELATIVA AL CODICE [E] - [] - [] - [] - [] - [] - [] - [] DEL PROGETTO ESECUTIVO

COLLEGAMENTO AUTOSTRADALE
DALMINE - COMO - VARESE - VALICO DEL GAGGIOLO E OPERE AD ESSO CONNESSE
CODICE C.U.P. F118060027007

TRATTE B1, B2, C, D, TRVA13+14, GREENWAY

AS BUILT

TRATTA B1
OPERE D'ARTE MINORI - OPERE DI SOSTEGNO
ASSE PRINCIPALE
MURO 4 - Particolari costruttivi

<p>IDENTIFICAZIONE ELABORATO CODICE PROGETTO: F0107B</p> <p>WBS</p> <table border="1" style="width: 100%; text-align: center;"> <tr> <th>FASE PROGETTUALE</th> <th>LOTTO</th> <th>ZONA</th> <th>OPERA</th> <th>TRATTO L'OPERA</th> <th>AMBITO</th> <th>TIPO ELABORATO</th> <th>PROGRESSIVO</th> <th>REVISIONE</th> </tr> <tr> <td>A</td> <td>1</td> <td>A03</td> <td>TR004</td> <td>0</td> <td>08</td> <td>PC</td> <td>001</td> <td>E</td> </tr> </table> <p>Scala: 1:30</p> <p>DATA DESCRIZIONE REV</p> <p>Novembre 2015 Esibizione E</p>	FASE PROGETTUALE	LOTTO	ZONA	OPERA	TRATTO L'OPERA	AMBITO	TIPO ELABORATO	PROGRESSIVO	REVISIONE	A	1	A03	TR004	0	08	PC	001	E	<p>IMPRESA RAGGRUPPAMENTO TEMPORANEO IMPRESE:</p> <table border="1" style="width: 100%; text-align: center;"> <tr> <th>Mandatario</th> <th>Mandante</th> <th>Mandante</th> <th>Mandante cooptata</th> </tr> <tr> <td>STRABAG A.G.</td> <td>GLF Grandi Lavori Fincosit S.p.A.</td> <td>Impresa costruzioni Giuseppe Maltauro S.p.A.</td> <td>STRABAG S.p.A.</td> </tr> </table> <p>STRABAG GLF GRANDI LAVORI FINCOSIT IMPRESA COSTRUZIONI GIUSEPPE MALTAURO S.p.A. STRABAG</p>	Mandatario	Mandante	Mandante	Mandante cooptata	STRABAG A.G.	GLF Grandi Lavori Fincosit S.p.A.	Impresa costruzioni Giuseppe Maltauro S.p.A.	STRABAG S.p.A.
FASE PROGETTUALE	LOTTO	ZONA	OPERA	TRATTO L'OPERA	AMBITO	TIPO ELABORATO	PROGRESSIVO	REVISIONE																			
A	1	A03	TR004	0	08	PC	001	E																			
Mandatario	Mandante	Mandante	Mandante cooptata																								
STRABAG A.G.	GLF Grandi Lavori Fincosit S.p.A.	Impresa costruzioni Giuseppe Maltauro S.p.A.	STRABAG S.p.A.																								
<p>CONCEDENTE CONCESSIONARI AUTOSTRADALI LOMBARDE</p>	<p>RESPONSABILE DI PROGETTO ED INCARICATO DELL'INTEGRAZIONE FRA LE VARIE PRESTAZIONI: Ing. Alberto Cecchini</p>																										
<p>CONCESSIONARIO Autorisorsa Pedemontana Lombarda</p> <p>APPROVATO Autorisorsa Pedemontana Lombarda</p>	<p>ELABORAZIONE PROGETTUALE</p> <p>PROGETTISTA: Cooprogetti Soc. Coop. DIRETTORE TECNICO: Ing. Alessandro Placucci</p> <p>Redatto: Ragnacci Verificato: Panfil</p>																										