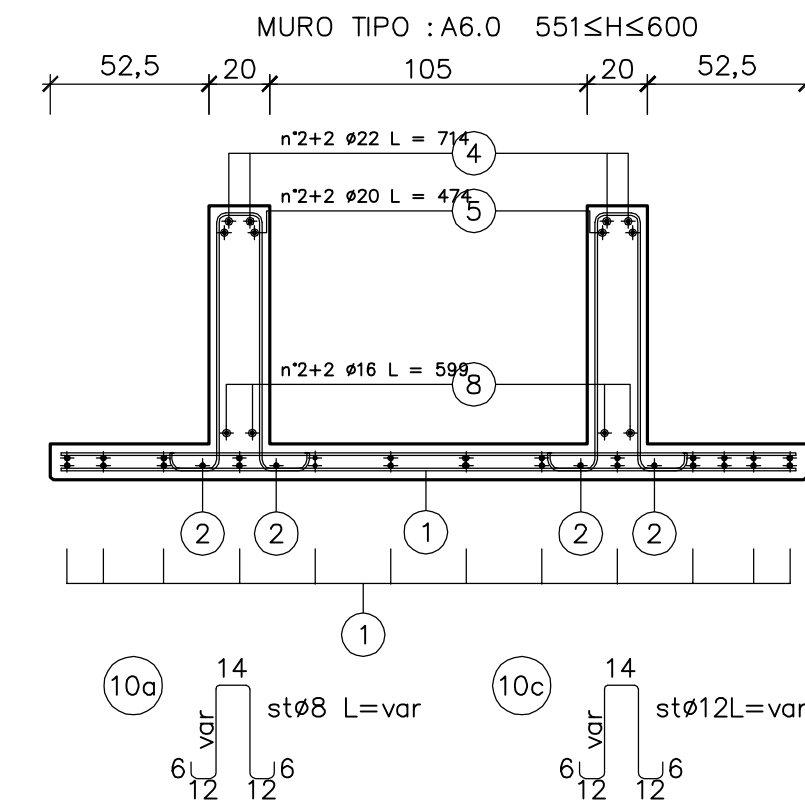
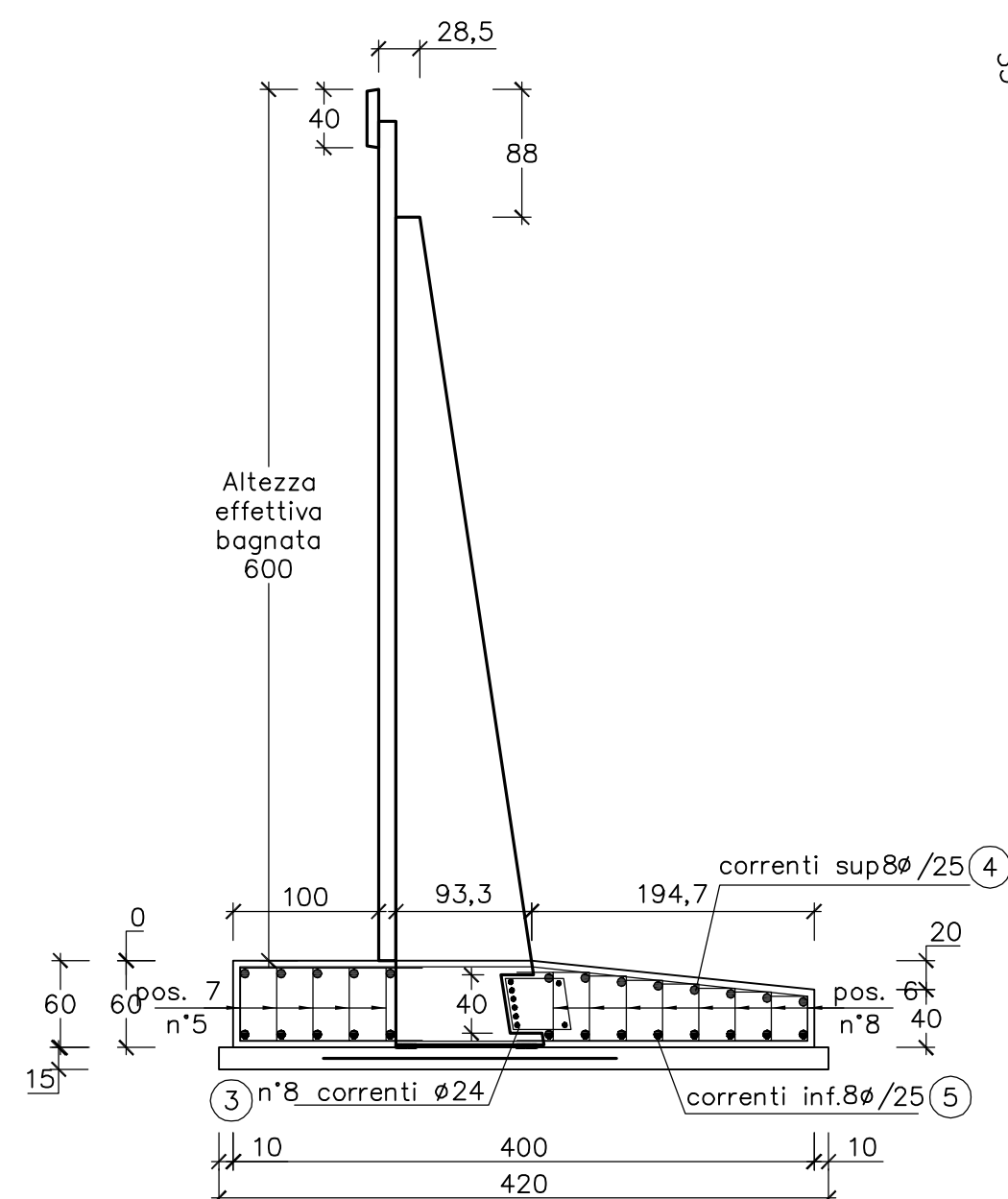


copriferro cm 3



SEZIONE MURO PREFABBRICATO
TIPO: A6.0 551≤H≤600
Spessore costola:20



copriferro cm 4,5

MURO TIPO: A6.0
FONDAZIONE RASTREMATA

FERRI DI ARMATURA (kg/ml)

Pos.	n°	diam.	sviluppo	passo	kg/ml
1	16	474	23	32,5	32,5
2	16	473	23	32,4	32,4
3	8	24	100	28,4	28,4
4	13	8	100	5,1	5,1
5	13	8	100	5,1	5,1
6	16	8	25+var+2	25/50	5,7
7	10	10	25+var+2	25/50	6,2
8	8	12	171	10	12,1
TOTALE					127,7

CALCESTRUZZO (mc/ml)

Larghezza	Altezza	mc/ml		
400	60	2,21		
Detrazione costola				
Altezza costola	B1	B2	Sp. costola	
58	93	102,0	20	-0,08
TOTALE CALCESTRUZZO		2,13		

CARPENTERIA (mq/ml)

Altezza lato valle	Altezza lato monte	mq/ml
60	40	1,00

PIANO DI APPOGGIO
FERRI DI ARMATURA (kg/ml) (rete ø5/20x20)

Larghezza rete	Peso (kg/mq)	kg/ml
202	1,59	3,21

CALCESTRUZZO (mc/ml)

Larghezza	Altezza	mc/ml
420	15	0,63

MATRICE DI REVISIONE

REV	DATA	DESCRIZIONE MODIFICA
-	-	-
-	-	-
-	-	-
-	-	-
-	-	-
-	-	-
-	-	-
-	-	-

N.B.: LA TAVOLA SOSTITUISCE QUELLA RELATIVA AL CODICE [E - - - - -] DEL PROGETTO ESECUTIVO

CONCESSIONARI AUTOSTRADALI LOMBARDE
Autorizzata Pedemontana Lombardia

COLLEGAMENTO AUTOSTRADALE
DALMINE - COMO - VARESE - VALICO DEL GAGGIOLO E OPERE AD ESSO CONNESSE
CODICE C.U.P. F1189600276007

TRATTE B1, B2, C, D, TRVA13+14, GREENWAY
AS BUILT
TRATTA B1
OPERE D'ARTE MINORI - OPERE DI SOSTEGNO
ASSE PRINCIPALE
MURO 5 - Sezioni armatura - Tav. 12 di 17

IDENTIFICAZIONE ELABORATO
CODICE PROGETTO: F0107B

IMPRESA
RAGGRUPPAMENTO TEMPORANEO IMPRESE:

Mandatario	Mandante	Mandante	Mandante cooptata
STRABAG A.G.	GLF Grandi Lavori Fincosit S.p.A.	Impresa costruzioni Giuseppe Maltauro S.p.A.	STRABAG S.p.A.

CONCEDENTE
CONCESSIONARI AUTOSTRADALI LOMBARDE

RESPONSABILE DI PROGETTO ED INCARICATO DELL'INTEGRAZIONE FRA LE VARIE PRESTAZIONI:
Ing. Alberto Cecchini

ELABORAZIONE PROGETTUALE
PROGETTISTA:
Coopprogetti Soc. Coop.
DIRETTORE TECNICO:
Ing. Alessandro Placucci

APPROVATO
Il Direttore dei Lavori:
Ing. Francesco Domarco

Redatto: Ragnacci Verificato: Panfil

INGEGNERI DELLA PROVINCIA DI MILANO
Scabba A. N° 1740
Arch. Salvatore Cerriglio
DOTTOR INGEGNERE ALESSANDRO PLACUCCI
SISTEMI CIVILI E AMBIENTALI
SISTEMI INDUSTRIALI
Approvato: Placucci