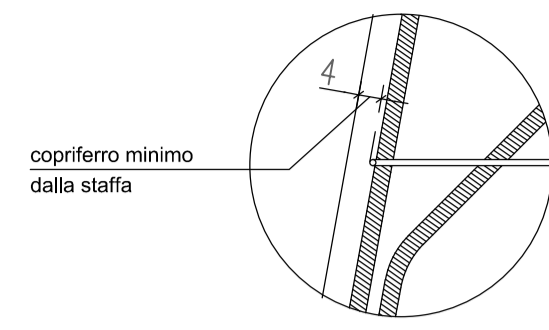
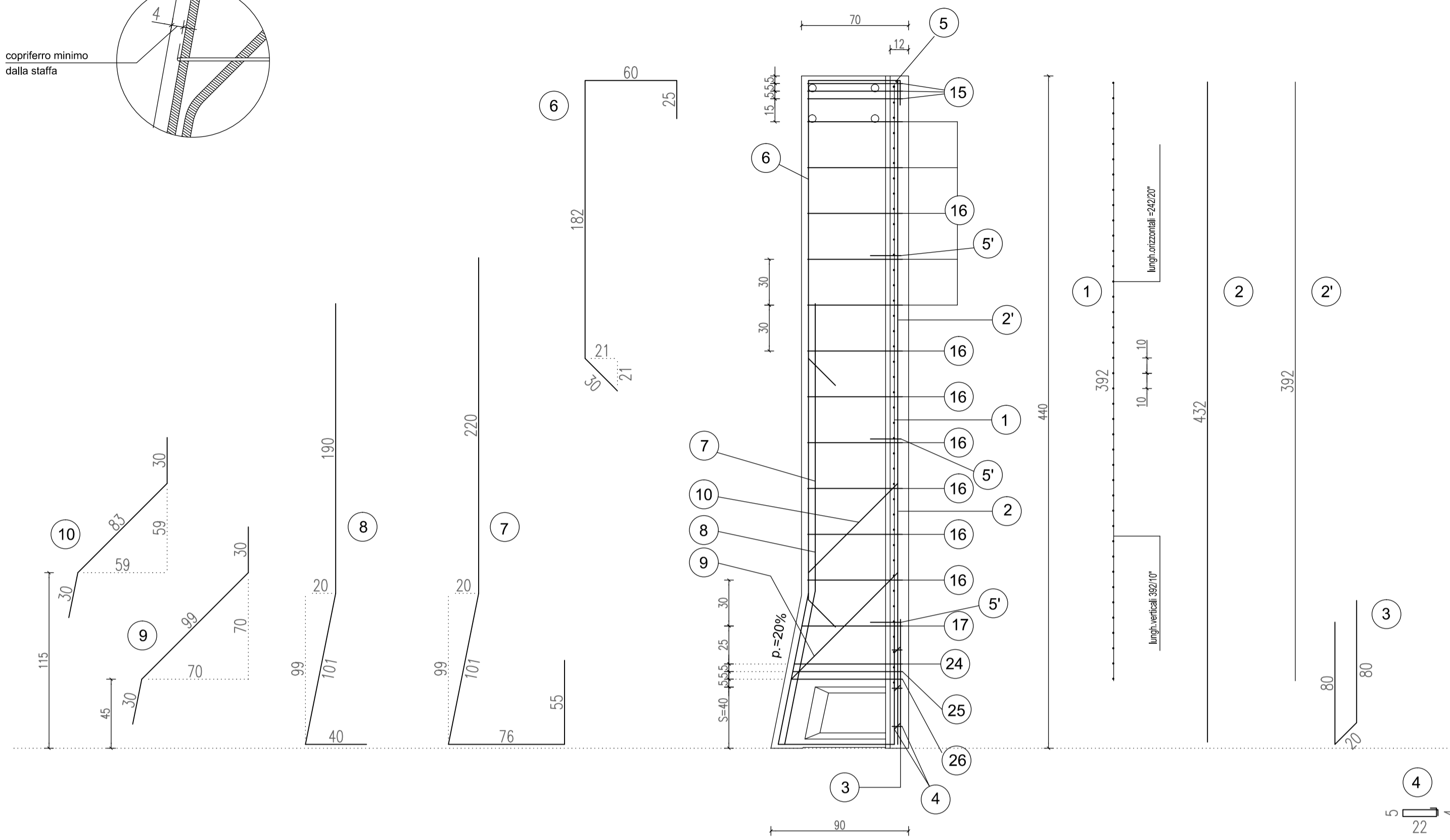


PARTICOLARE COPRIFERRO



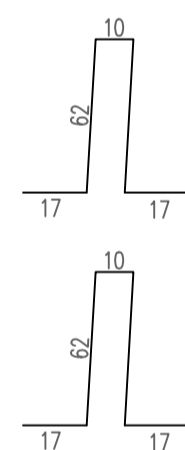
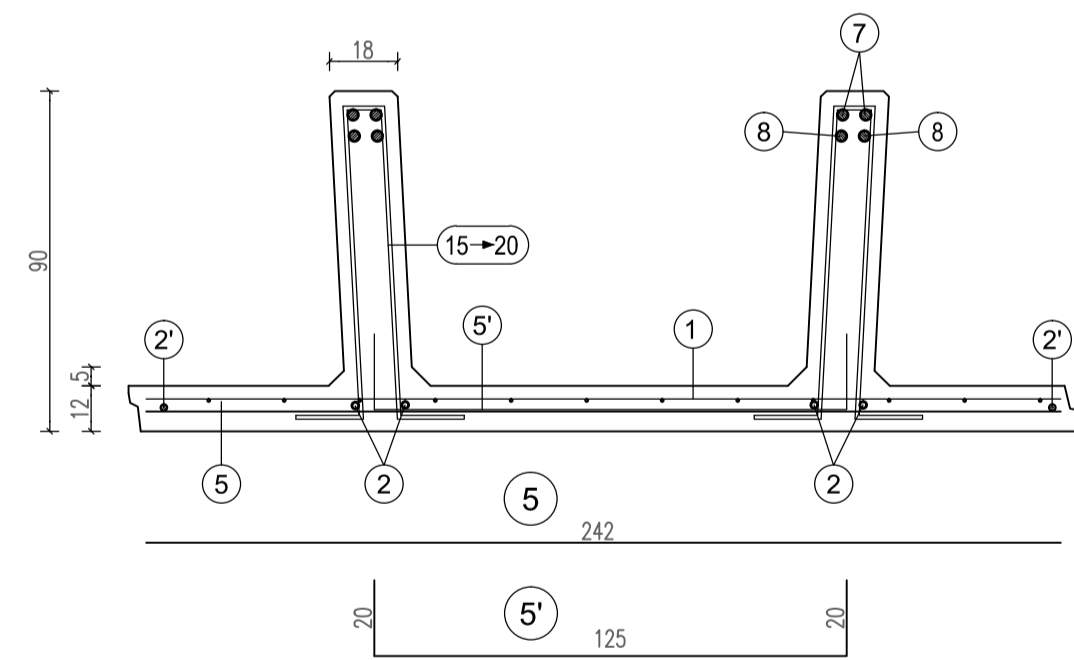
SEZIONE LONGITUDINALE

Scala 1:25

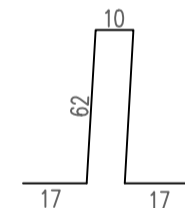


SEZIONE TRASVERSALE

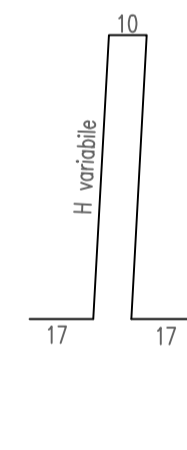
Scala 1:20



15
n°3+3 staffe Ø8 da concentrare nei primi 15 cm alla sommità del pannello (vedi tabella)



16
staffe Ø8/30 cm. da posizionare nel tratto verticale della nervatura del pannello (vedi tabella)



17
staffe Ø8/30 cm. da posizionare nel tratto obliquo della nervatura del pannello (vedi tabella)

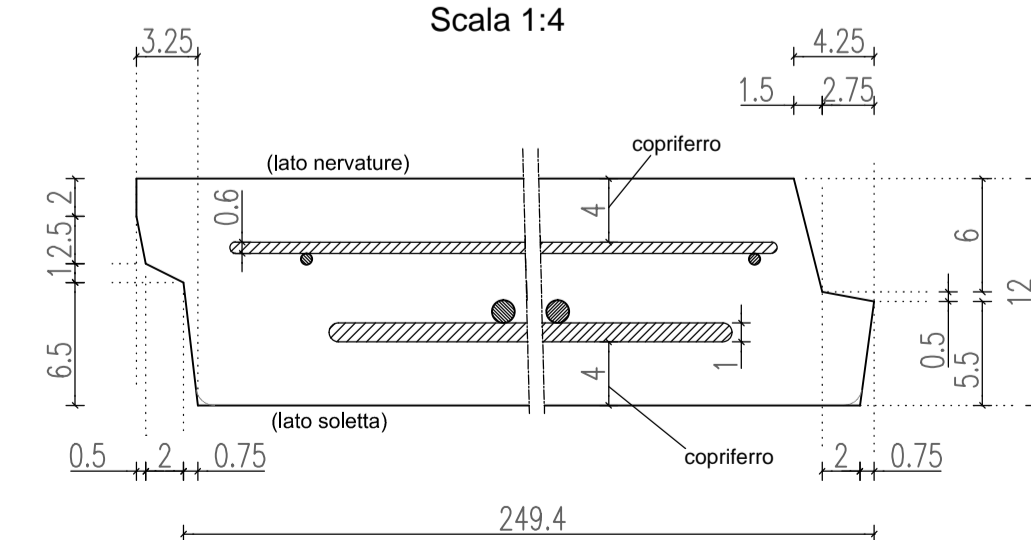
da pos. 18 a pos. 20
n°3+3 staffe Ø10 da concentrare nei primi 15 cm sopra la suola di fondazione (vedi tabella)

| H | 1 | 2 | 2' | 3 | 4 | 5 | 5' | 6 | 7 | 8 | 9 | 10 |
|------------------|-----------------------------------|------------------------|-----------------------|------------------------|----------------------|---------------|----------------------------------|------------------------|------------------------|------------------------|------------------------|------------------------|
| scatola s=40 cm. | n=1 Ø6-10x20 H=392 L=242 | n=2+2 Ø16 sv=432 | n=1+1 Ø8 sv=392 | n=2+2 Ø10 sv=200 | n=4+4 Ø6 sv=63 | n=1 sv=242 | n=3 Ø8 Passo 120 sv=165 | n=2+2 Ø20 sv=297 | n=2+2 Ø20 sv=452 | n=2+2 Ø20 sv=331 | n=1+1 Ø10 sv=159 | n=1+1 Ø10 sv=143 |

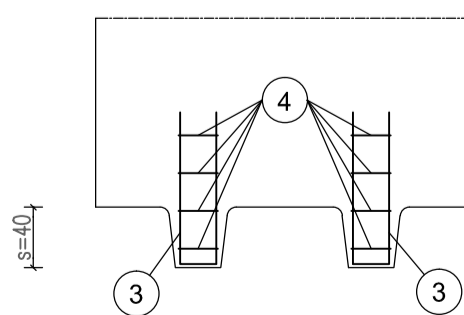
| TABELLA STAFFE | | | | |
|----------------|-------|----|----|-----|
| POS. | n° | Ø | h | sv. |
| 15 | 3+3 | 8 | 62 | 168 |
| 16 | 11+11 | 8 | 62 | 168 |
| 17 | 1+1 | 8 | 66 | 176 |
| 18 | 1+1 | 10 | 70 | 184 |
| 19 | 1+1 | 10 | 71 | 186 |
| 20 | 1+1 | 10 | 72 | 188 |

PARTICOLARE SPONDE LATERALI

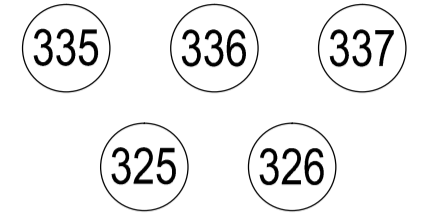
Scala 1:4



PARTICOLARE PROSPETTO ANTERIORE



ARMATURA TIPOLOGICA VALIDA PER I MURI



MATRICE DI REVISIONE

| REV | DATA | DESCRIZIONE MODIFICA |
|-----|------|----------------------|
| | | |
| | | |
| | | |
| | | |
| | | |

N.B.: LA TAVOLA SOSTITUISCE QUELLA RELATIVA AL CODICE E DEL PROGETTO ESECUTIVO

COLLEGAMENTO AUTOSTRADALE
DALMINE - COMO - VARESE - VALICO DEL GAGGIOLO E OPERE AD ESSO CONNESSE
CODICE C.U.P. F1180000270007
TRATTE B1, B2, C, D, TRVA13+14, GREENWAY
AS BUILT
TRATTA B1
OPERE D'ARTE MINORI - OPERE DI SOSTEGNO
OPERE DI SOSTEGNO - ASSE PRINCIPALE
MURO 8 - ARMATURA MURO TAV. 7/16

IDENTIFICAZIONE ELABORATO
CODICE PROGETTO: F001078
WBS

IMPRESA
RAGGRUPPAMENTO TEMPORANEO IMPRESE:
Mandatario: STRABAG A.G.
Mandante: GLF Grandi Lavori Fincosit S.p.A.
Mandante: Giuseppe Maltauro S.p.A.
Mandante cooptata: STRABAG S.p.A.

CONCEDENTE
CONCESSIONARI
PROGETTISTA - PROGETTO ESECUTIVO DI DETTAGLIO
RAGGRUPPAMENTO TEMPORANEO PROGETTISTI:
Mandatario: 3TI PROGETTI ITALIA
Mandante: GP
Mandante: Arch. Salvatore Vermiglio

CONCEDENTE
CONCESSIONARI
PROGETTISTA
DIRETTORE TECNICO
APPROVATO

RESPONSABILE DI PROGETTO ED INCARICATO DELL'INTEGRAZIONE FRA LE VARIE PRESTAZIONI:
Ing. Alberto Cecchini

ELABORAZIONE PROGETTUALE
PROGETTISTA:
Coopprogetti Soc. Coop.
DIRETTORE TECNICO:
Ing. Alessandro Piacucci

Redatto: Ragnacci
Verificato: Panfilì