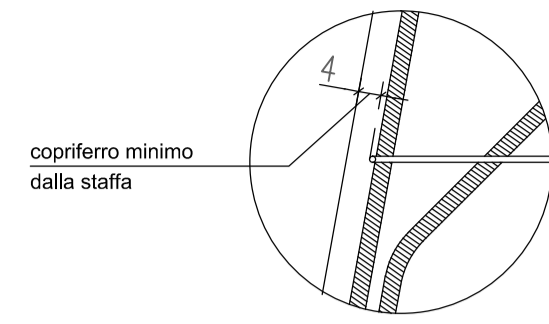
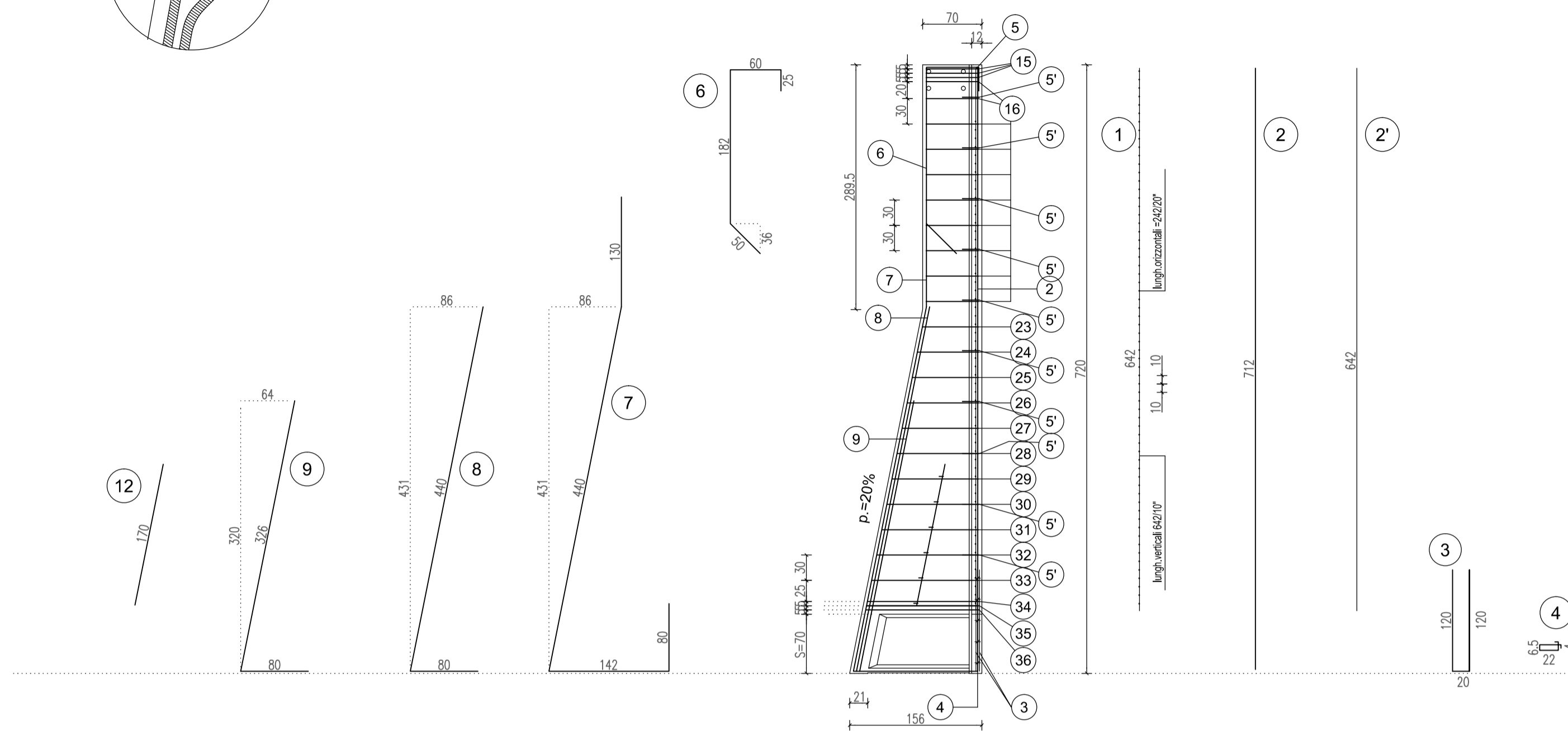


PARTICOLARE COPRIFERRO



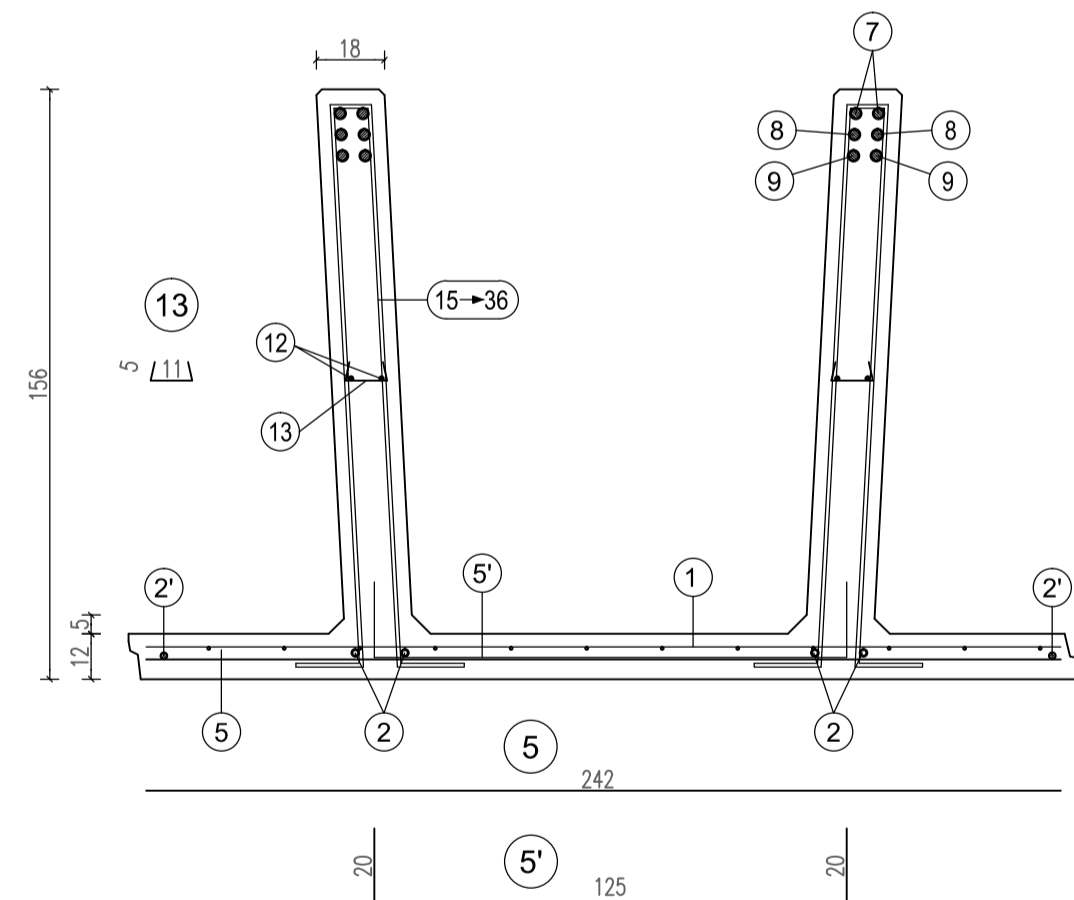
SEZIONE LONGITUDINALE

Scala 1:50



SEZIONE TRASVERSALE

Scala 1:20



da pos. (23) a pos. (33)
 staffe Ø10/30 cm.
 da posizionare nel tratto obliquo
 della nervatura del pannello
 (vedi tabella)

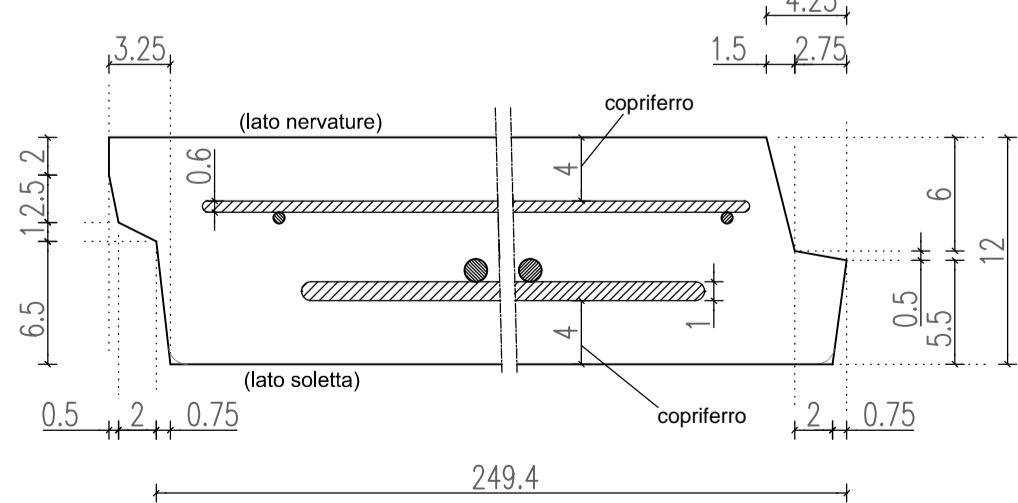
da pos. (34) a pos. (36)
 n°3+3 staffe Ø12 da
 concentrare nei primi
 15 cm sopra la suola di fondazione
 (vedi tabella)

H	1	2	3	4	5	5'	6	7	8	9
n=1 Ø6-10/20 H=642 L=242	n=2+2 Ø8 H=712	n=2+2 Ø8 H=642	n=2+2 Ø10 sv=260	n=6+6 Ø6 sv=65	n=1 Ø8 sv=242	n'=10 Ø8 Passo 60 sv=165	n=2+2 Ø20 sv=317	n=2+2 Ø20 sv=792	n=2+2 Ø18 sv=437	n=2+2 Ø18 sv=406

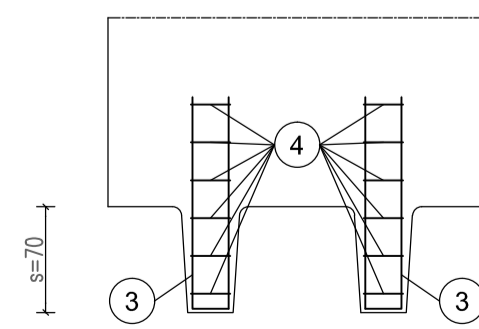
TABELLA STAFFE										
POS.	n°	Ø	h	sv.						
(15)	3+3	10	62	168	(29)	1+1	10	102	248	
(16)	10+10	10	62	168	(30)	1+1	10	108	260	
(23)	1+1	10	66	176	(31)	1+1	10	114	272	
(24)	1+1	10	72	188	(32)	1+1	10	120	284	
(25)	1+1	10	78	200	(33)	1+1	10	126	296	
(26)	1+1	10	84	212	(34)	1+1	12	131	306	
(27)	1+1	10	90	224	(35)	1+1	12	132	308	
(28)	1+1	10	96	236	(36)	1+1	12	133	310	

PARTICOLARE SPONDE LATERALI

Scala 1:4



PARTICOLARE PROSPETTO ANTERIORE



ARMATURA TIPOLOGICA VALIDA PER I MURI

- (310)
- (311)
- (312)
- (313)
- (248)
- (249)

MATRICE DI REVISIONE

REV	DATA	DESCRIZIONE MODIFICA

N.B.: LA TAVOLA SOSTITUISCE QUELLA RELATIVA AL CODICE [] DEL PROGETTO ESECUTIVO

COLLEGAMENTO AUTOSTRADALE DALMINE - COMO - VARESE - VALICO DEL GAGGIOLO E OPERE AD ESSO CONNESSE
 CODICE C.U.P. F1180600270007

TRATTE B1, B2, C, D, TRVA13+14, GREENWAY

AS BUILT

TRATTA B1
 OPERE D'ARTE MINORI - OPERE DI SOSTEGNO
 OPERE DI SOSTEGNO - ASSE PRINCIPALE
 MURO 8 - ARMATURA MURO TAV. 12/16

FASE PROGETTUALE		RAGGRUPPAMENTO TEMPORANEO IMPRESE:	
LOTTO	1	Mandatario	Mandante
ZONA	104	STRABAG A.G.	GLF Grandi Lavori Fincosit S.p.A.
OPERA	RT002	Mandante cooptata	STRABAG S.p.A.
TRATTO D'OPERA	A	<p>STRABAG MALTAURO STRABAG</p>	
AMBITO	OS	<p>PROGETTISTA - PROGETTO ESECUTIVO DI DETTAGLIO</p> <p>311 PROGETTITALIA INGEGNERIA SOCIETA' S.p.A.</p> <p>GP CONSORZIO PROGETTI DI INGENNERIA</p>	
PROGRESSIVO	AR	<p>CONCEDENTE</p> <p>CONCESSIONARI AUTOSTRADALI LOMBARDE</p> <p>RESPONSABILE DI PROGETTO ED INCARICATO DELL'INTEGRAZIONE FRA LE VARIE PRESTAZIONI: Ing. Alberto Cecchini</p>	
REVISIONE	012	<p>CONCESSIONARIO</p> <p>Autstrade Pademontana Lombardia Direttore Tecnico: Ing. Enrico Arini Referente Tecnico: arch. Giovanni Cambi</p> <p>PROGETTISTA: Cooproggetti Soc. Coop. DIRETTORE TECNICO: Ing. Alessandro Piacucci</p> <p>APPROVATO</p> <p>Il Direttore dei Lavori: Ing. Francesco Domenico</p> <p>ELABORAZIONE PROGETTUALE</p> <p>Redatto: Ragnacci Verificato: Panfilì</p>	