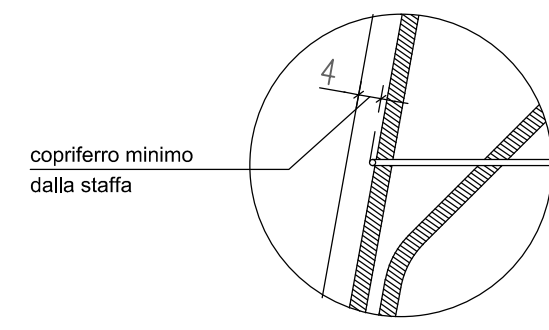
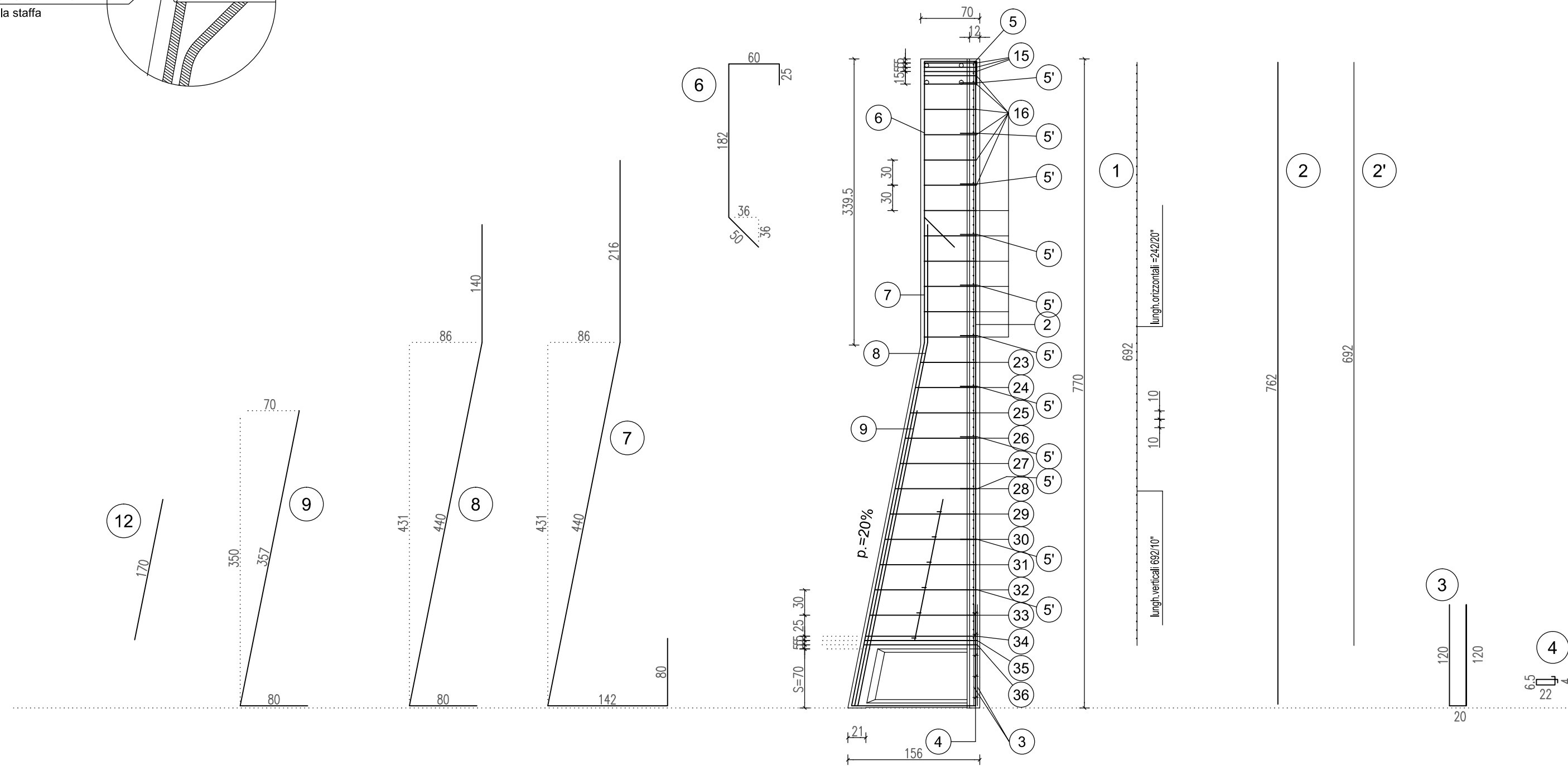


PARTICOLARE COPRIFERRO



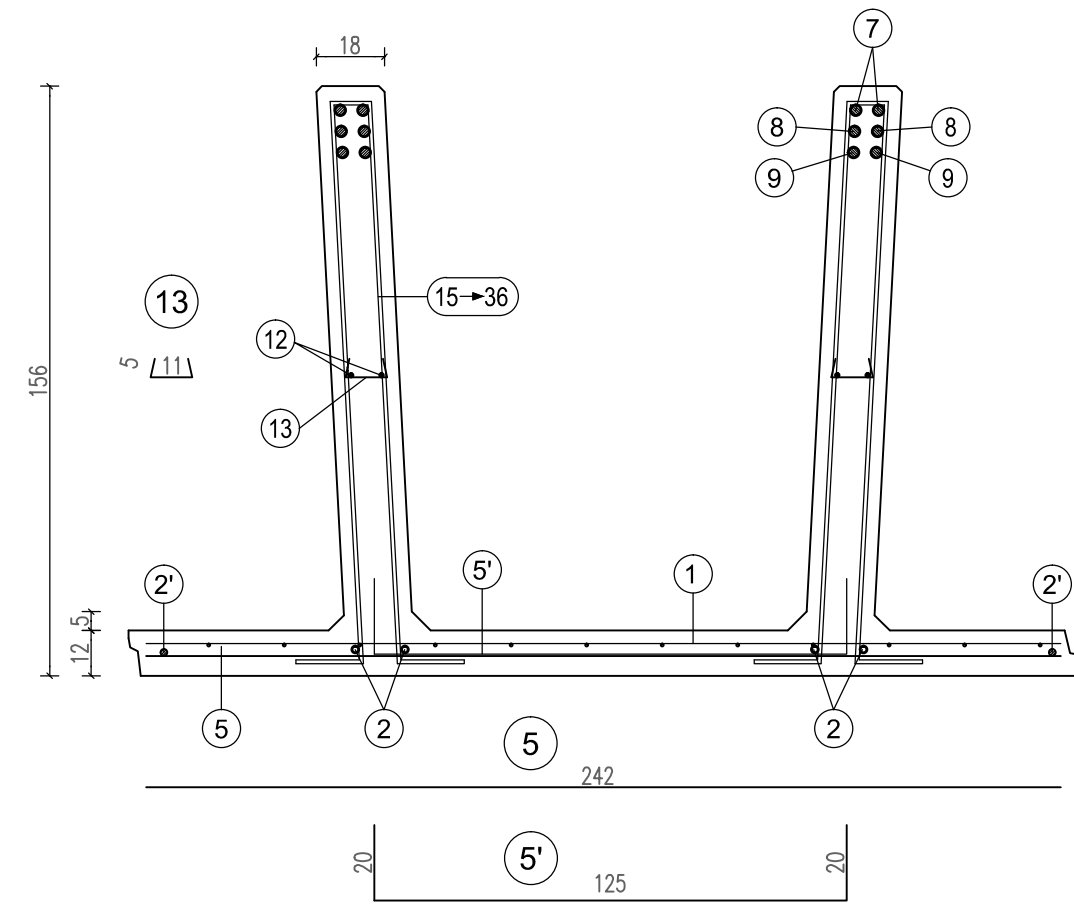
SEZIONE LONGITUDINALE

Scala 1:50



SEZIONE TRASVERSALE

Scala 1:20



15 n°3+3 staffa Ø10 da concentrare nei primi 15 cm alla sommità del pannello (vedi tabella)

16 staffe Ø10/30 cm. da posizionare nel tratto verticale della nervatura del pannello (vedi tabella)

da pos. 23 a pos. 33 staffe Ø10/30 cm. da posizionare nel tratto obliquo della nervatura del pannello (vedi tabella)

da pos. 34 a pos. 36 n°3+3 staffa Ø12 da concentrare nei primi 15 cm sopra la suola di fondazione (vedi tabella)

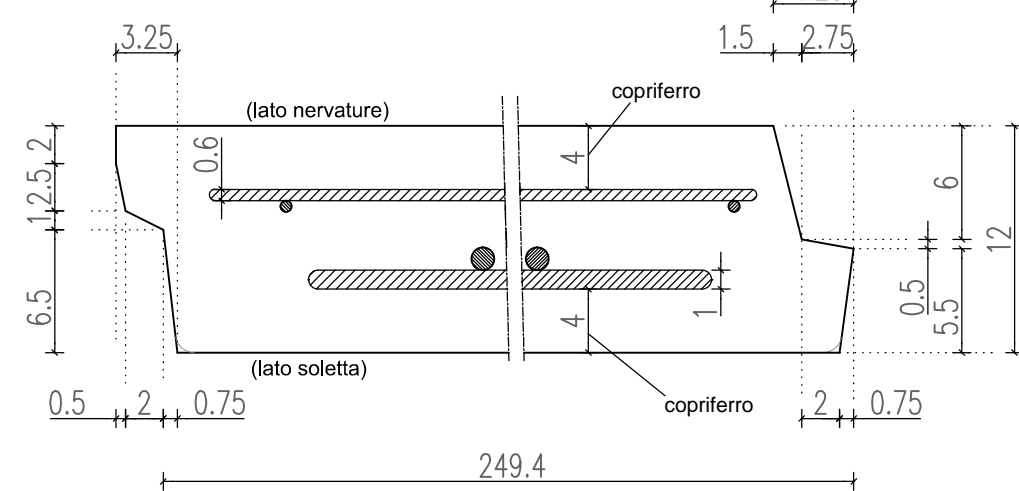
H	1	2	2'	3	4	5	5'	6	7	8	9
n=1 Ø6-10-20 H=695 L=242	n=2+2 Ø16 H=762	n=2+2 Ø8 H=692	n=2+2 Ø10 sv=260	n=6+6 Ø6 sv=65	n=1 Ø8 sv=242	n=11 Ø8 Passo 60 sv=165	n=2+2 Ø20 sv=317	n=2+2 Ø22 sv=878	n=2+2 Ø20 sv=660	n=2+2 Ø20 sv=437	

POS.	n°	Ø	h	sv.
15	3+3	10	62	168
16	12+12	10	62	168
23	1+1	10	66	176
24	1+1	10	72	188
25	1+1	10	78	200
26	1+1	10	84	212
27	1+1	10	90	224
28	1+1	10	96	236

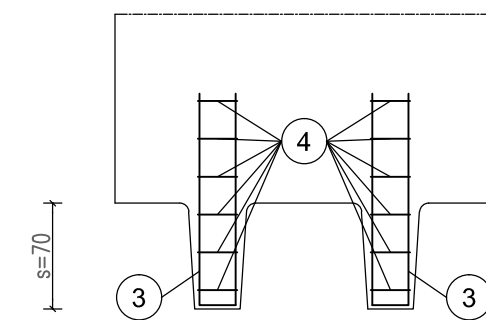
POS.	n°	Ø	h	sv.
29	1+1	10	102	248
30	1+1	10	108	260
31	1+1	10	114	272
32	1+1	10	120	284
33	1+1	10	126	296
34	1+1	12	131	306
35	1+1	12	132	308
36	1+1	12	133	310

PARTICOLARE SPONDE LATERALI

Scala 1:4



PARTICOLARE PROSPETTO ANTERIORE



ARMATURA TIPOLOGICA VALIDA PER I MURI

- 303
- 304
- 305
- 306
- 307
- 308
- 309

MATRICE DI REVISIONE

REV	DATA	DESCRIZIONE MODIFICA

N.B.: LA TAVOLA SOSTITUISCE QUELLA RELATIVA AL CODICE E DEL PROGETTO ESECUTIVO

COLLEGAMENTO AUTOSTRADALE
DALMINE - COMO - VARESE - VALICO DEL GAGGIOLO E OPERE AD ESSO CONNESSE
CODICE C.U.P. F118060027007

TRATTE B1, B2, C, D, TRVA13+14, GREENWAY

AS BUILT

TRATTA B1
OPERE D'ARTE MINORI - OPERE DI SOSTEGNO
OPERE DI SOSTEGNO - ASSE PRINCIPALE
MURO 8 - ARMATURA MURO TAV. 13/16

FASE PROGETTUALE				RAGGRUPPAMENTO TEMPORANEO IMPRESE:			
LOTTO	ZONA	OPERA	TRATTO/OPERA	IMPRESE	IMPRESE	IMPRESE	IMPRESE
1	B4	RT002	A	STRABAG A.G.	GLF Grandi Lavori Fincosit S.p.A.	Impresa costruzioni Giuseppe Maltauro S.p.A.	Mandante cooptata STRABAG S.p.A.
A	1	B4	RT002	A	OP	AR	013
Scala: Vite				<p>STRABAG GLF IMPRESA COSTRUZIONI GIUSEPPE MALTAURO STRABAG</p>			
<p>DATA: 11/01/2015 Emissione: E</p>				<p>PROGETTISTA - PROGETTO ESECUTIVO DI DETTAGLIO</p>			
<p>CONCEDENTE: CONCESSIONARI AUTOSTRADALI LOMBARDE</p>				<p>RAGGRUPPAMENTO TEMPORANEO PROGETTISTI:</p>			
<p>CONCESSIONARIO: Autostreda Pedemontana Lombarda</p>				<p>PROGETTISTA: Cooproggetti Soc. Coop. DIRETTORE TECNICO: Ing. Alessandro Piacucci</p>			
<p>APPROVATO: Il Direttore dei Lavori: Ing. Francesco Domenico</p>				<p>ELABORAZIONE PROGETTUALE: Redatto: Ragnacci Verificato: Panfilì</p>			