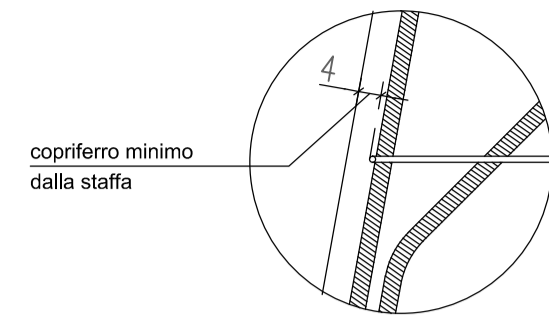
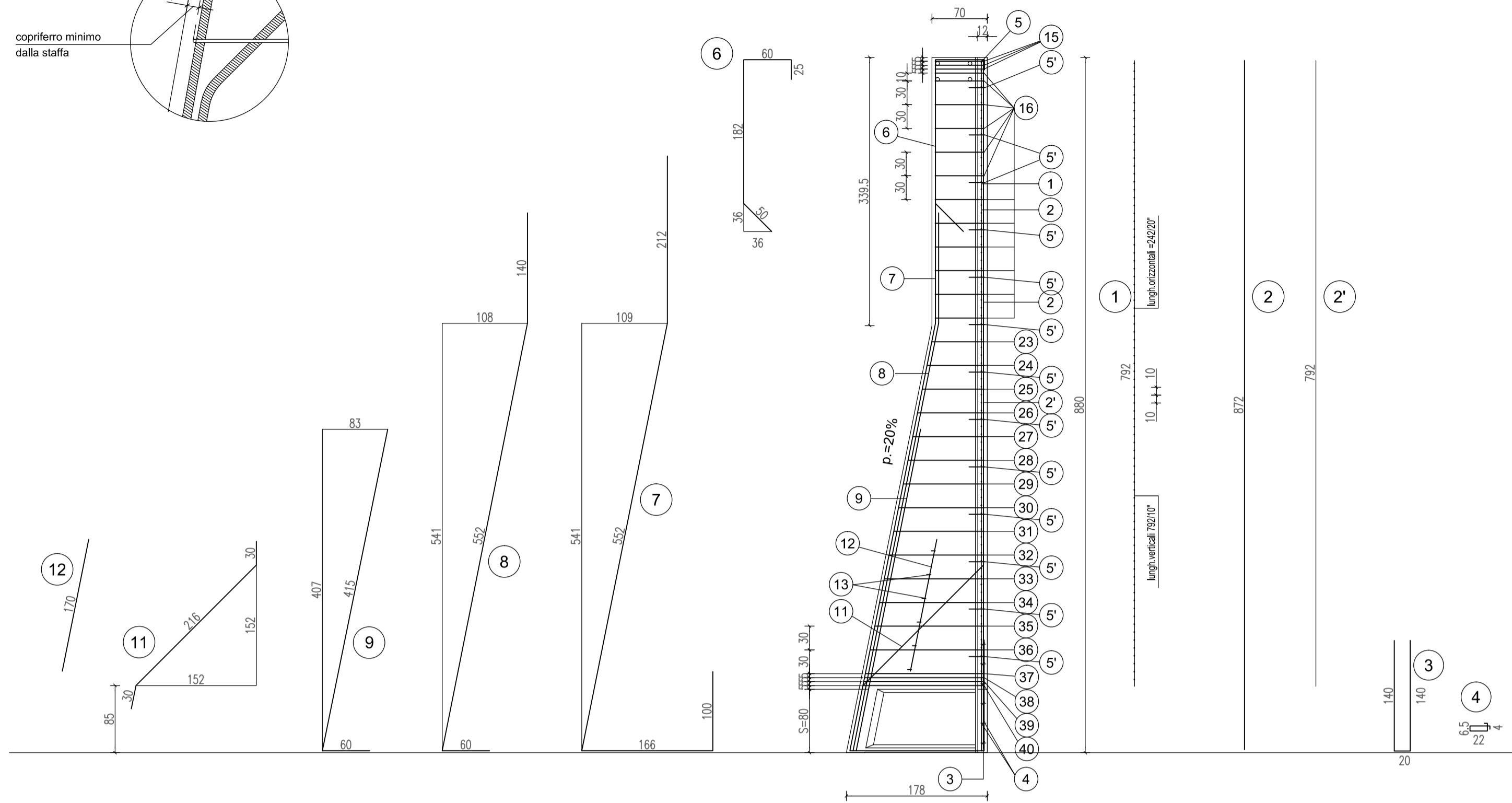


PARTICOLARE COPRIFERRO



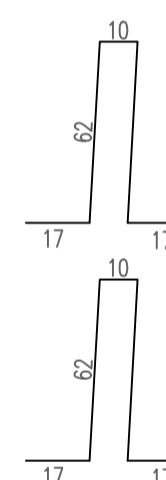
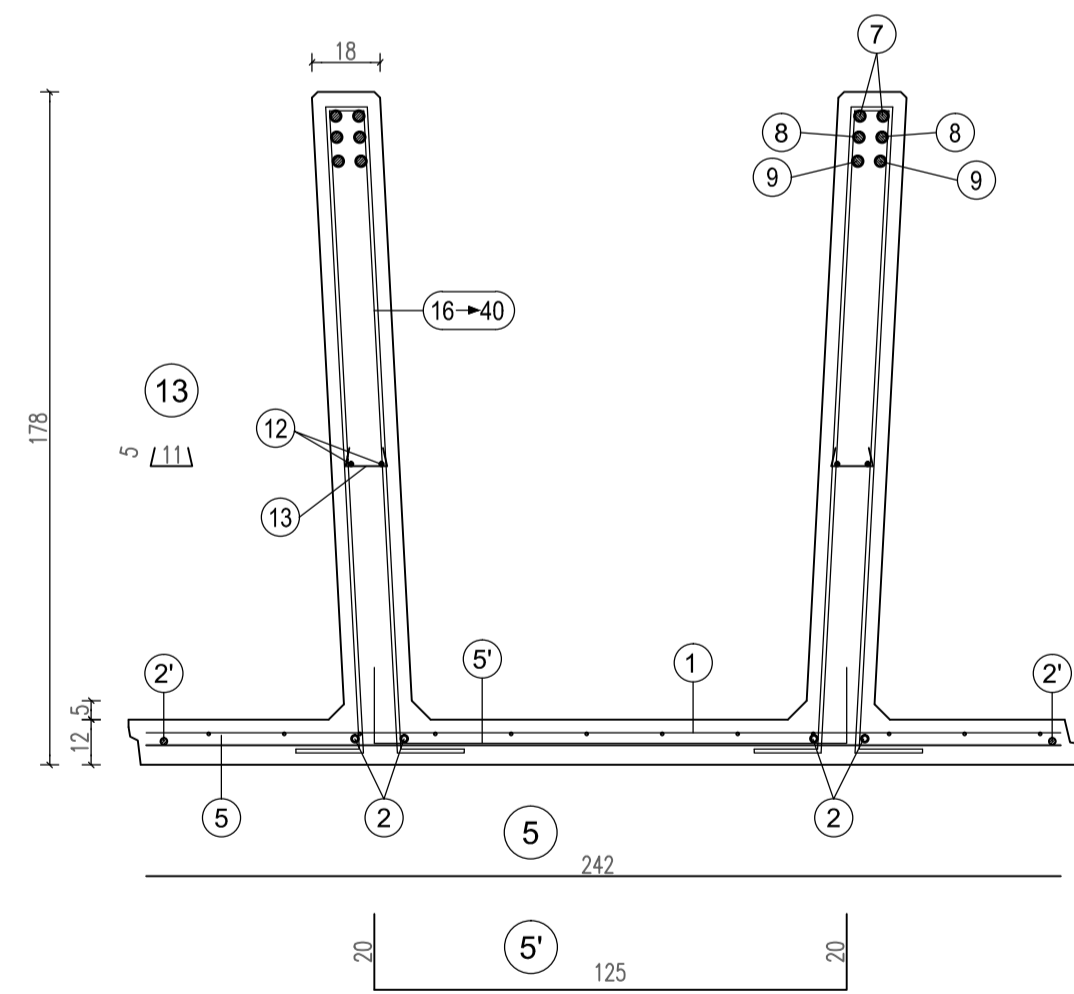
SEZIONE LONGITUDINALE

Scala 1:50



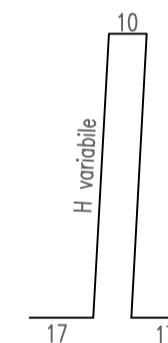
SEZIONE TRASVERSALE

Scala 1:20



15
n°3+3 staffe Ø10 da concentrare nei primi 15 cm alla sommità del pannello (vedi tabella)

16
staffe Ø10/30 cm da posizionare nel tratto verticale della nervatura del pannello (vedi tabella)



da pos. 23 a pos. 36
staffe Ø10/30 cm da posizionare nel tratto obliquo della nervatura del pannello (vedi tabella)

da pos. 37 a pos. 39
n°3+3 staffe Ø12 da concentrare nei primi 15 cm sopra la suola di fondazione (vedi tabella)

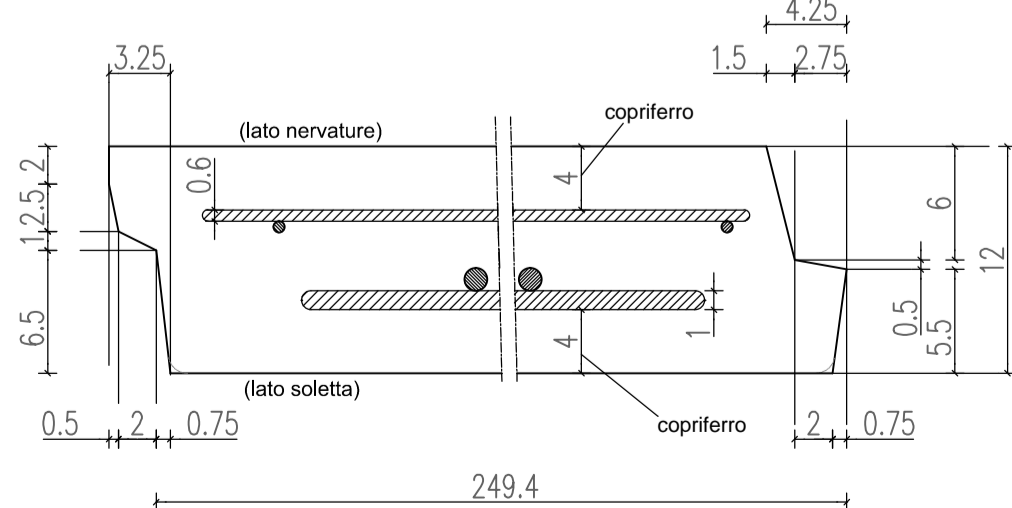
H	1	2	2'	3	4	5	5'	6	7	8	9	11
880	n=1 Ø=10x20 H=792 L=242	n=2+2 Ø16 sv=872	n=1+1 Ø8 sv=792	n=2+2 Ø10 sv=300	n=6+6 Ø6 sv=65	n=1 Ø10 sv=242	n=13 Ø8 Passo 60 sv=165	n=2+2 Ø20 sv=317	n=2+2 Ø22 sv=1030	n=2+2 Ø20 sv=752	n=2+2 Ø20 sv=475	n=1+1 Ø12 sv=276

12	13
n=2+2 Ø8 sv=170	n=6+6 Ø6 sv=21

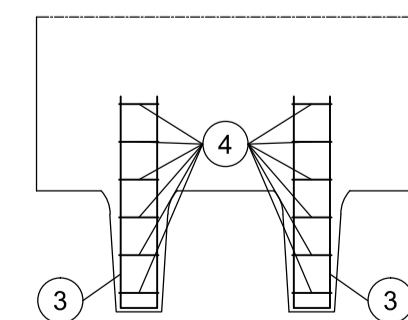
TABELLA STAFFE					
POS.	n°	Ø	h	sv.	
15	3+3	10	62	168	(33)
16	12+12	10	62	168	(34)
23	1+1	10	66	176	(35)
24	1+1	10	72	188	(36)
25	1+1	10	78	200	(37)
26	1+1	10	84	212	(38)
27	1+1	10	90	224	(39)
28	1+1	10	96	236	(40)
29	1+1	10	102	248	
30	1+1	10	108	260	
31	1+1	10	114	272	
32	1+1	10	120	284	
33	1+1	10	126	296	
34	1+1	10	132	308	
35	1+1	10	138	320	
36	1+1	10	144	332	
37	1+1	10	150	344	
38	1+1	12	151	346	
39	1+1	12	152	348	
40	1+1	12	153	350	

PARTICOLARE SPONDE LATERALI

Scala 1:4



PARTICOLARE PROSPETTO ANTERIORE



ARMATURA TIPOLOGICA VALIDA PER I MURI

289 290 291 292

MATRICE DI REVISIONE

REV	DATA	DESCRIZIONE MODIFICA

N.B.: LA TAVOLA SOSTITUISCE QUELLA RELATIVA AL CODICE E DEL PROGETTO ESECUTIVO

COLLEGAMENTO AUTOSTRADALE
DALMINE - COMO - VARESE - VALICO DEL GAGGILO E OPERE AD ESSO CONNESSE
CODICE C.U.P. F1180600027007
TRATTE B1, B2, C, D, TRVA13+14, GREENWAY
AS BUILT
TRATTA B1
OPERE D'ARTE MINORI - OPERE DI SOSTEGNO
OPERE DI SOSTEGNO - ASSE PRINCIPALE
MURO 8 - ARMATURA MURO TAV. 15/16

IDENTIFICAZIONE ELABORATO
CODICE PROGETTO: F001078
WBS

IMPRESA
RAGGRUPPAMENTO TEMPORANEO IMPRESE:
Mandatario: STRABAG A.G.
Mandante: GLF Grandi Lavori Fincosit S.p.A.
Mandante cooptata: Impresa costruzioni Giuseppe Maltauro S.p.A.
Mandante cooptata: STRABAG S.p.A.

CONCEDENTE
CONCESSIONARI
PROGETTISTA - PROGETTO ESECUTIVO DI DETTAGLIO
RAGGRUPPAMENTO TEMPORANEO PROGETTISTI:
Mandatario: 371 PROGETTI ITALIA
Mandante: GP
Mandante cooptata: ALBERTO CECCHINI

CONCETTORE
RESPONSABILE DI PROGETTO ED INCARICATO DELL'INTEGRAZIONE FRA LE VARIE PRESTAZIONI:
Ing. Alberto Cecchini

ELABORAZIONE PROGETTUALE
PROGETTISTA:
Coopprogetti Soc. Coop.
DIRETTORE TECNICO:
Ing. Alessandro Piacucci

APPROVATO
Il Direttore dei Lavori:
Ing. Francesco Domenico

Redatto: Ragnacci
Verificato: Panfilì