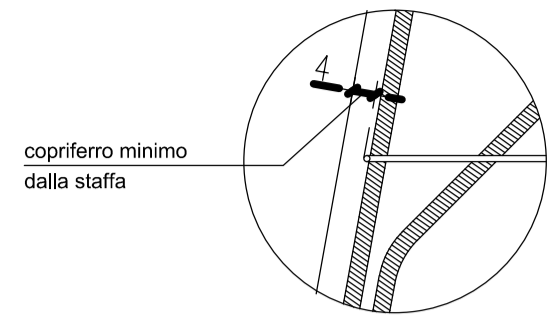


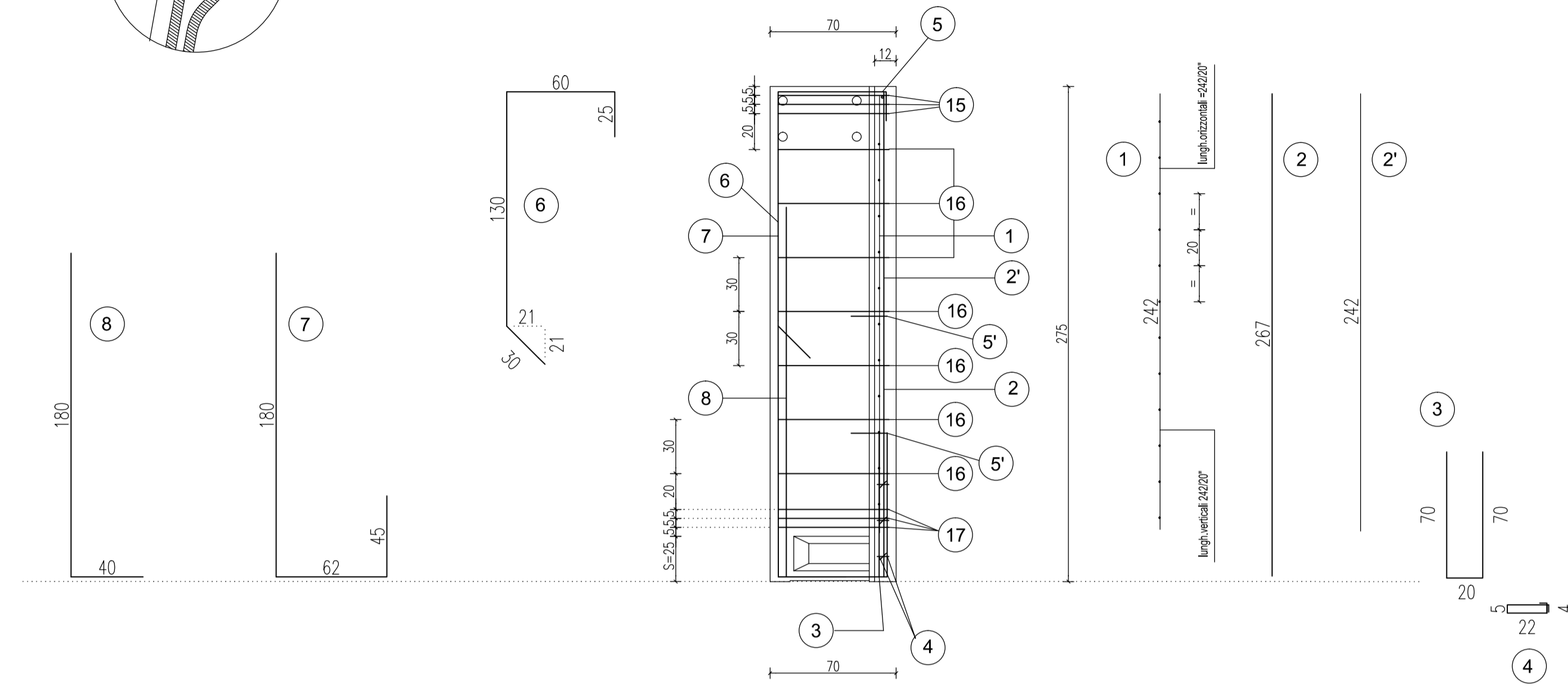
PARTICOLARE COPRIFERRO



copriferro minimo dalla staffa

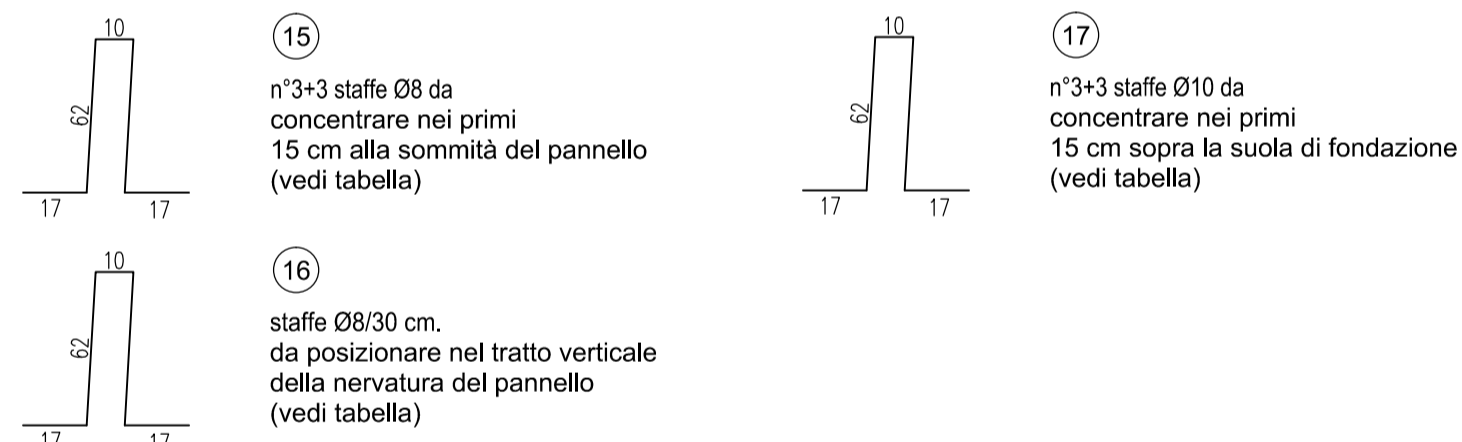
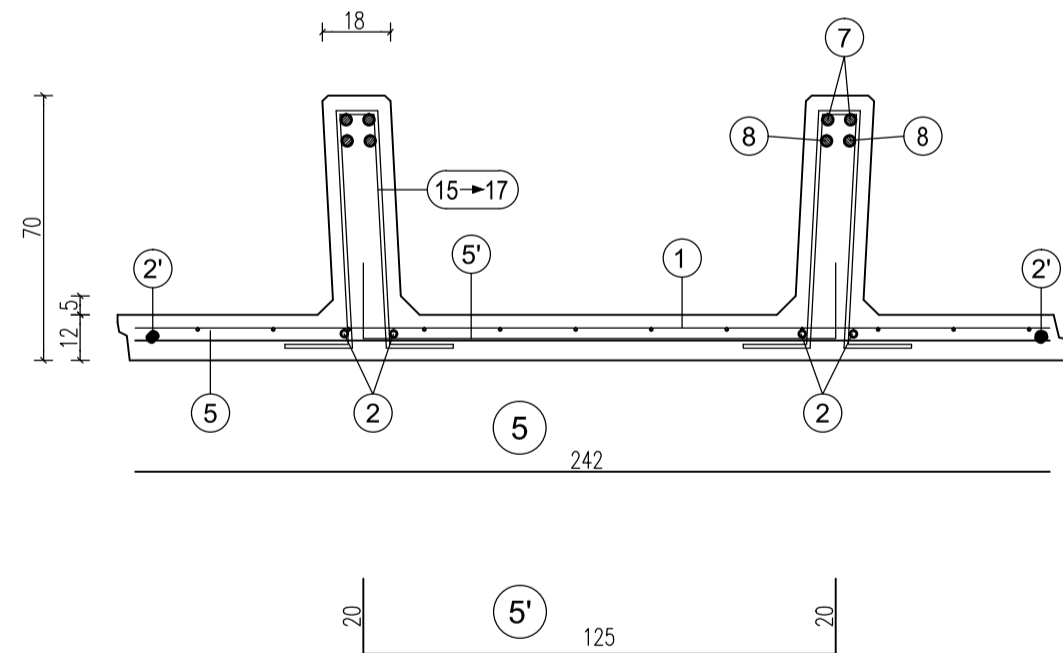
SEZIONE LONGITUDINALE

Scala 1:25



SEZIONE TRASVERSALE

Scala 1:20

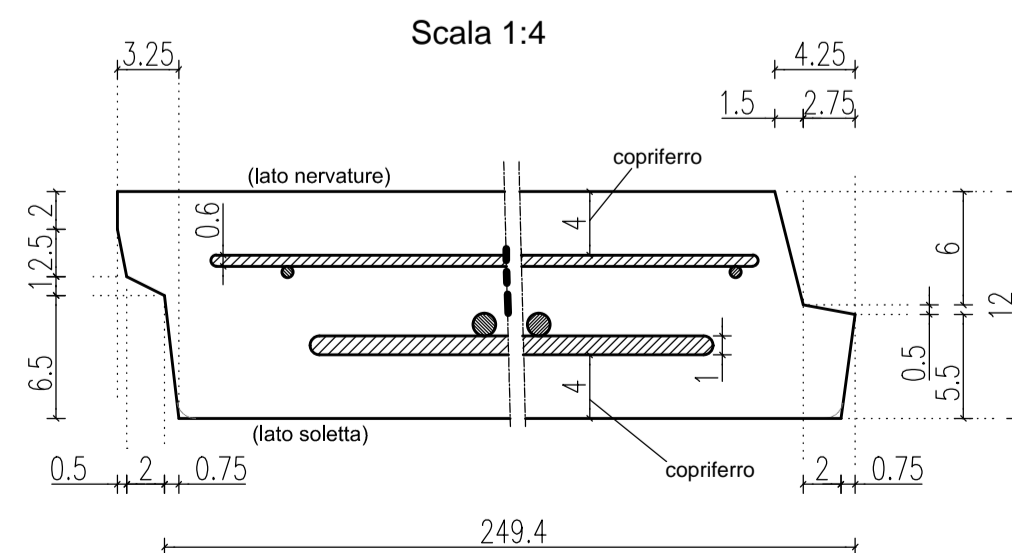


scatola s=25 cm.	H	1	2	2'	3	4	5	5'	6	7	8
n=1	06-20/20	n=2+2	n=1+1	n=2+2	n=3+3	n=1	n=3	n=2+2	n=2+2	n=2+2	n=2+2
Ø 16	Ø 8	Ø 10	Ø 8	Ø 8	Ø 8	Ø 8	Ø 8	Ø 16	Ø 16	Ø 16	Ø 16
H=242	sv=267	sv=242	sv=160	sv=63	sv=242	sv=245	sv=287	sv=220			
L=242											

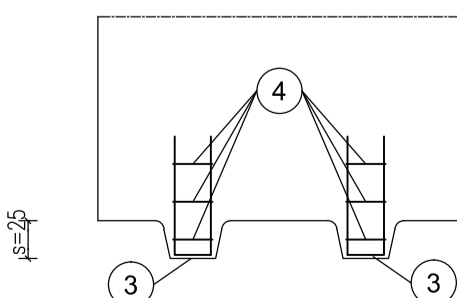
POS.	n'	Ø	h	sv.
15	3+3	8	62	168
16	7+7	8	62	168
17	3+3	10	62	168

PARTICOLARE SPONDE LATERALI

Scala 1:4



PARTICOLARE PROSPETTO ANTERIORE



ARMATURA TIPOLOGICA VALIDA PER I MURI

27 28 29

MATRICE DI REVISIONE

REV	DATA	DESCRIZIONE MODIFICA

N.B.: LA TAVOLA SOSTITUISCE QUELLA RELATIVA AL CODICE E DEL PROGETTO ESECUTIVO

COLLEGAMENTO AUTOSTRADALE
DALMINE - COMO - VARESE - VALICO DEL GAGGIOLIO E OPERE AD ESSO CONNESSE
CODICE C.U.P. F1180400270007
TRATTE B1, B2, C, D, TRVA13+14, GREENWAY
AS BUILT
TRATTA B1
OPERE D'ARTE MINORI - OPERE DI SOSTEGNO
OPERE DI SOSTEGNO - ASSE PRINCIPALE
MURO 9 - Sezioni armatura muro TAV. 3/8

IDENTIFICAZIONE ELABORATO CODICE PROGETTO: F001078 WBS		IMPRESA RAGGRUPPAMENTO TEMPORANEO IMPRESE: Mandatario: STRABAG A.G. Mandante: GLF Grandi Lavori Fincosit S.p.A. Mandante: Giuseppe Maitauro S.p.A. Mandante cooptata: STRABAG S.p.A.	
FASE PROGETTUALE LOTTO: A ZONA: 104 OPERA: RT002 TRATTO D'OPERA: 03 AMBITO: AR TIPO ELABORATO: 003 PROGRESSIVO: n REVISIONE: n		STRABAG	
Scala: Varie DATA: Novembre 2015, Edizione: DESCRIZIONE: E REV: E		PROGETTISTA - PROGETTO ESECUTIVO DI DETTAGLIO RAGGRUPPAMENTO TEMPORANEO PROGETTISTI: Mandatario: 3TI PROGETTI ITALIA INGEGNERIA REGGIO EMILIA S.R.L. Mandante: GP Ingegneria e Costruzioni Progettisti di Ingegneria Mandante: Arch. Salvatore Vermiglio Mandante: Arch. Alberto Cecchini	
CONCEDENTE CONCESSIONI AUTOSTRADALI LOMBARDE		RESPONSABILE DI PROGETTO ED INCARICATO DELL'INTEGRAZIONE FRA LE VARIE PRESTAZIONI: Ing. Alberto Cecchini	
CONCESSIONARIO Autstrade Pademontana Lombardia Direttore Tecnico: Ing. Enrico Arini Referente Tecnico: arch. Giovanni Cambi		ELABORAZIONE PROGETTUALE PROGETTISTA: Coopprogetti Soc. Coop. DIRETTORE TECNICO: Ing. Alessandro Piacucci	
APPROVATO Autstrade Pademontana Lombardia Il Direttore dei Lavori: Ing. Francesco Domenico		Redatto: Ragnacci Verificato: Panfilii	