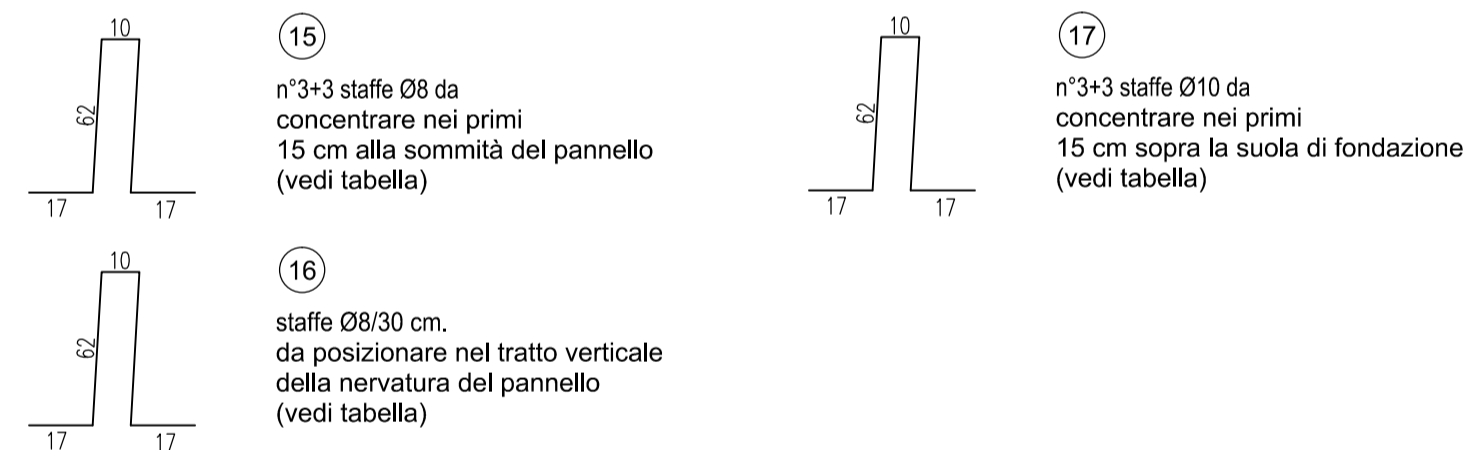
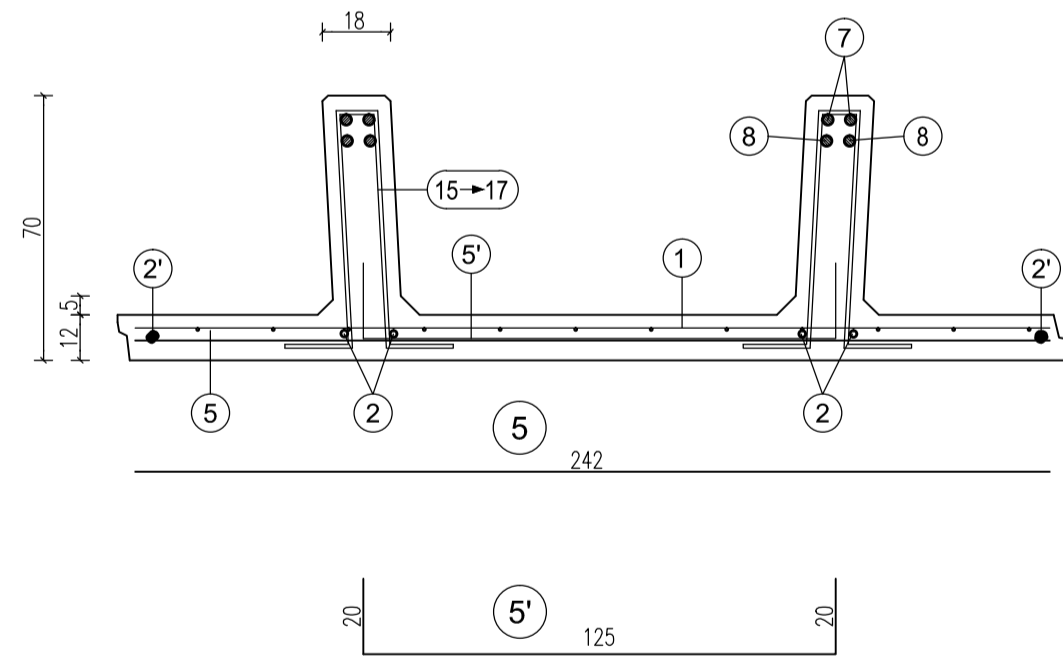


SEZIONE TRASVERSALE
Scala 1:20

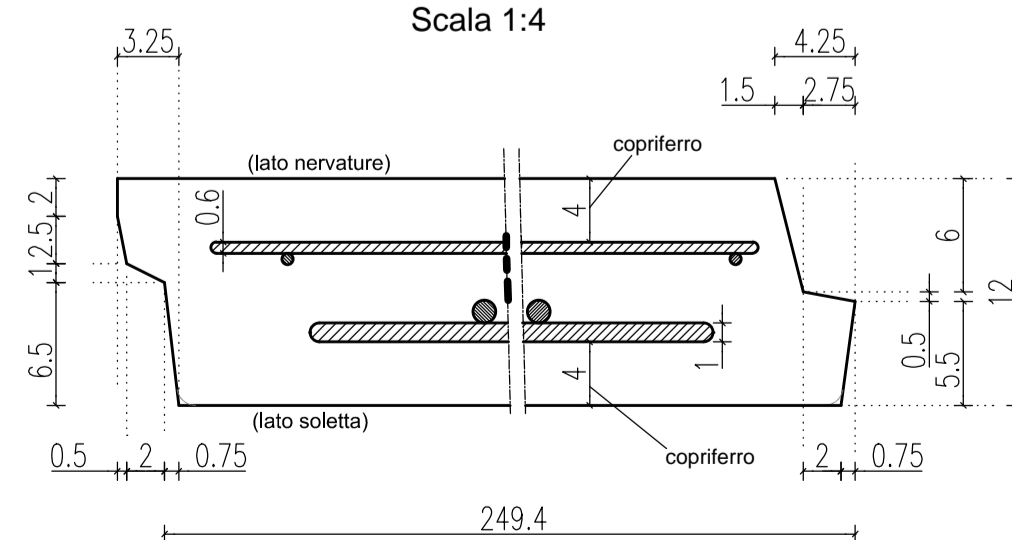


H	1	2	2'	3	4	5	5'	6	7	8
	scatola s=30 cm. 330	n=1 Ø6-20/20 H=292 L=242	n=2+2 Ø16 sv=322	n=1+1 Ø8 sv=292	n=2+2 Ø10 sv=160	n=3+3 Ø8 sv=63	n=1 Ø8 sv=242	n=3 Ø8 Passo 120 sv=185	n=2+2 Ø16 sv=317	n=2+2 Ø16 sv=312

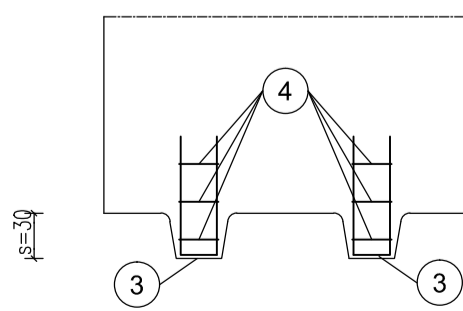
TABELLA STAFFE

POS.	n'	Ø	h	sv.
15	3+3	8	62	168
16	10+10	8	62	168
17	3+3	10	62	168

PARTICOLARE SPONDE LATERALI
Scala 1:4



PARTICOLARE PROSPETTO ANTERIORE



ARMATURA TIPOLOGICA VALIDA PER I MURI

30 31 32 33

MATRICE DI REVISIONE

REV	DATA	DESCRIZIONE MODIFICA

N.B.: LA TAVOLA SOSTITUISCE QUELLA RELATIVA AL CODICE E DEL PROGETTO ESECUTIVO

COLLEGAMENTO AUTOSTRADALE DALMINE - COMO - VARESE - VALICO DEL GAGGILO E OPERE AD ESSO CONNESSE
CODICE C.U.P. F118060027007

TRATTE B1, B2, C, D, TRVA13+14, GREENWAY

AS BUILT

TRATTA B1
OPERE D'ARTE MINORI - OPERE DI SOSTEGNO
OPERE DI SOSTEGNO - ASSE PRINCIPALE
MURO 9 - Sezione armatura muro TAV. 4/8

IDENTIFICAZIONE ELABORATO
CODICE PROGETTO: F001078

IMPRESA
RAGGRUPPAMENTO TEMPORANEO IMPRESE:
Mandatario: STRABAG A.G.
Mandante: GLF Grandi Lavori Fincosit S.p.A.
Mandante: Giuseppe Maltauro S.p.A.
Mandatario cooptata: STRABAG S.p.A.

CONCEDENTE
CONCESSIONI AUTOSTRADALI LOMBARDE

RESPONSABILE DI PROGETTO ED INCARICATO DELL'INTEGRAZIONE FRA LE VARIE PRESTAZIONI:
Ing. Alberto Cecchini

CONCESSIONARIO
Autstrade Pademontana Lombardia
Datore Tecnico: Ing. Enrico Arini
Referente Tecnico: arch. Giovanni Cambi

ELABORAZIONE PROGETTUALE
PROGETTISTA: Coopprogetti Soc. Coop.
DIRETTORE TECNICO: Ing. Alessandro Piacucci

APPROVATO
Il Direttore dei Lavori:
Ing. Francesco Domenico

REDAZIONE E VERIFICA:
Redatto: Ragnacci
Verificato: Panfilii

STAMPATI
INGEGNERI DELLA PROVINCIA DI MILANO
Sezione A
N° A1740
DOTTOR INGEGNERE
ALESSANDRO PIACUCCI
SETTORE CIVILE E AMBIENTALE
ISTITUTO PROFESSIONALE
Approvato: Piacucci