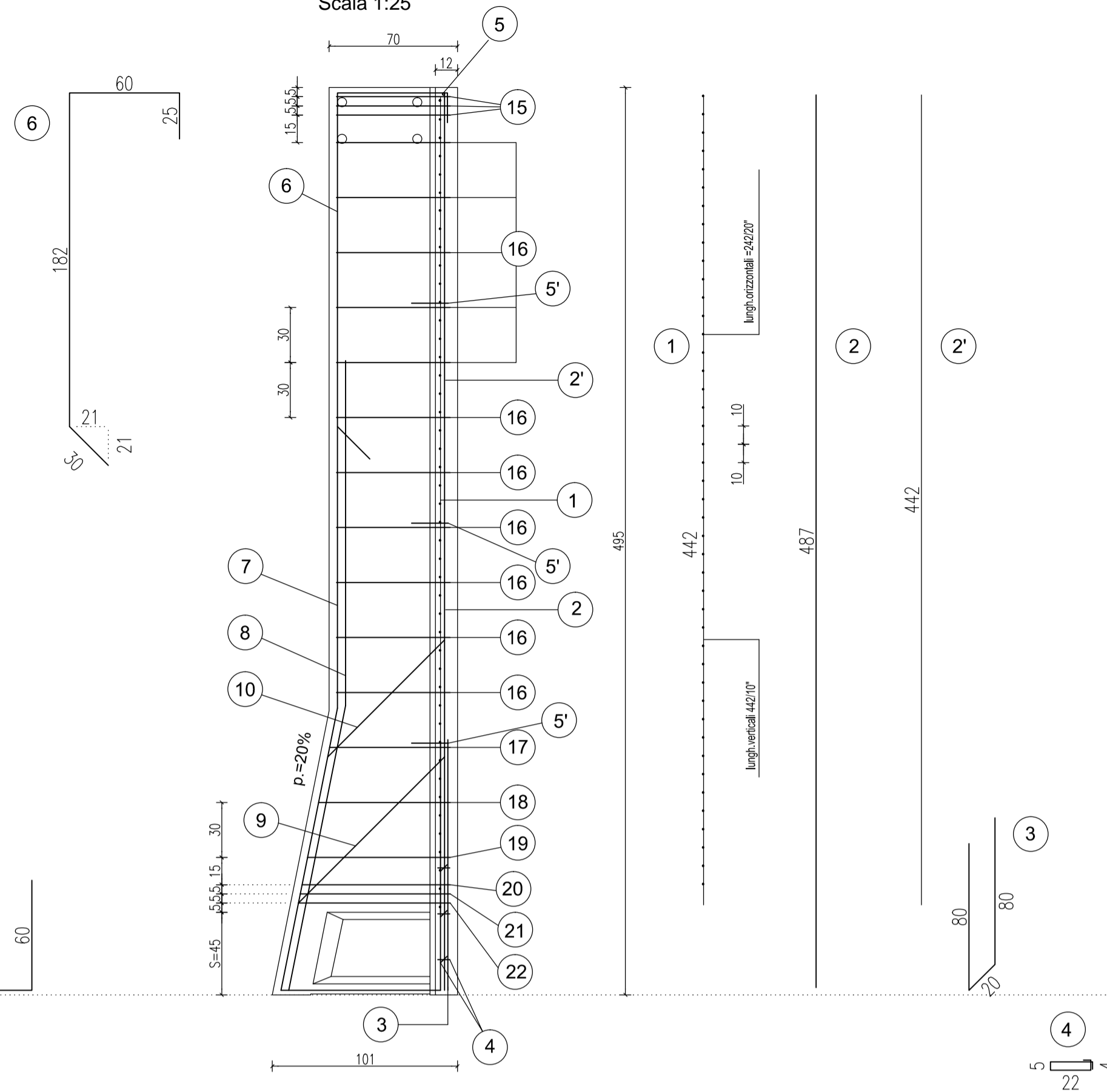


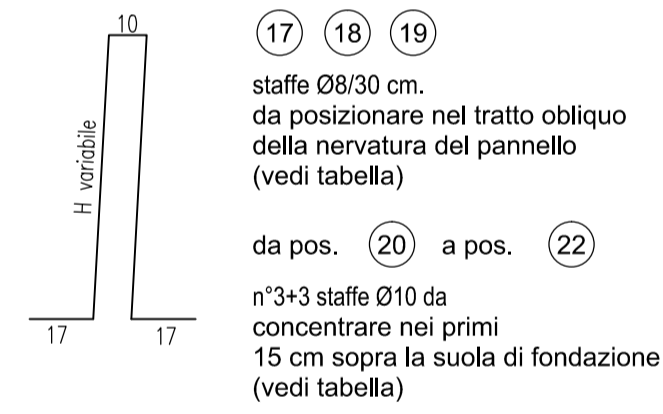
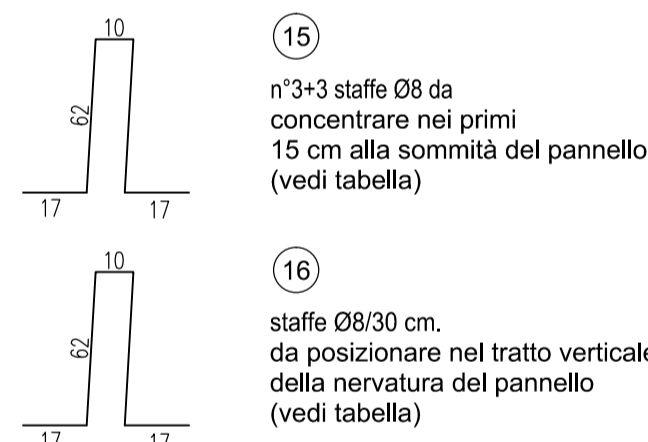
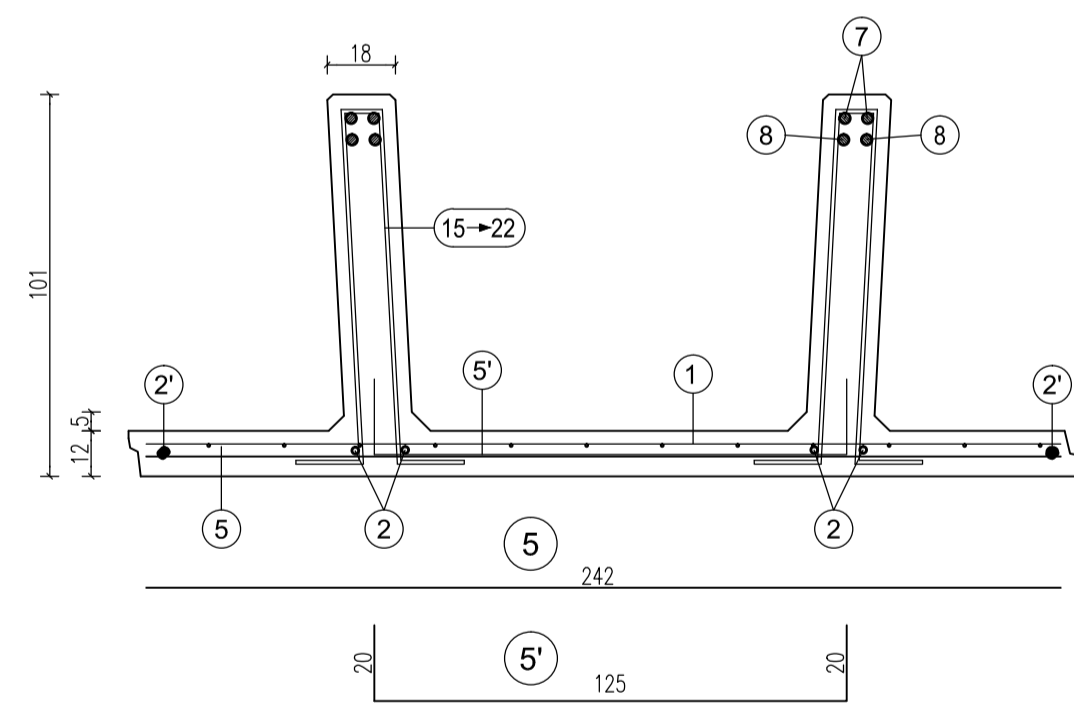
SEZIONE LONGITUDINALE

Scala 1:25



SEZIONE TRASVERSALE

Scala 1:20



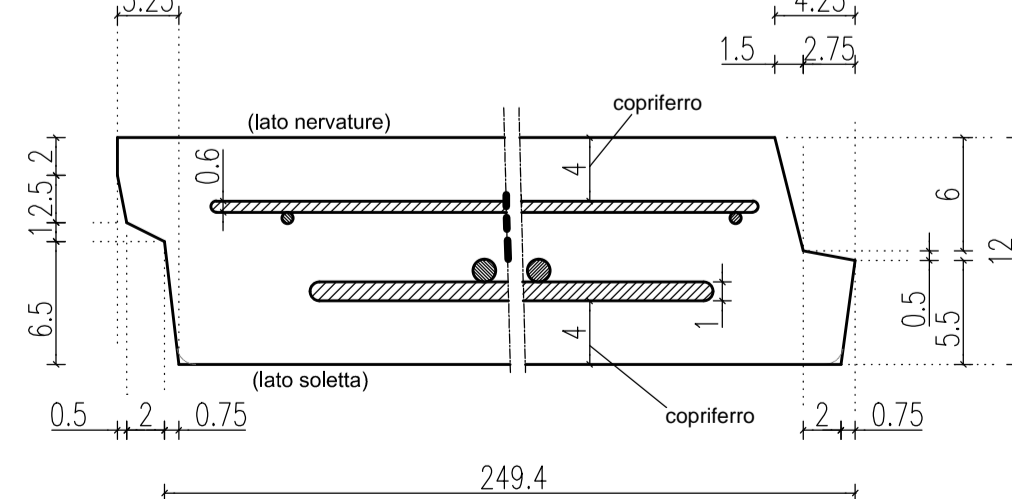
POS.	n°	Ø	h	sv.
1	n=1	Ø6-10x20	H=442	L=242
2	n=2+2	Ø16	sv=487	
3	n=1+1	Ø8	sv=442	
4	n=2+2	Ø10	sv=200	
5	n=5+5	Ø6	sv=63	
6	n=1	Ø8	sv=242	
7	n=3	Ø8	Passo 120	sv=165
8	n=2+2	Ø20	sv=297	
9	n=2+2	Ø22	sv=534	
10	n=2+2	Ø20	sv=387	
11	n=1+1	Ø10	sv=173	
12	n=1+1	Ø10	sv=150	

TABELLA STAFFE

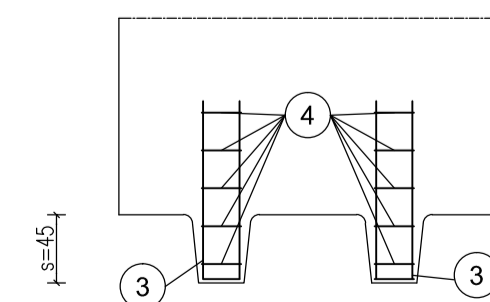
POS.	n°	Ø	h	sv.
15	3+3	8	62	168
16	11+11	8	62	168
17	1+1	8	65	174
18	1+1	8	71	186
19	1+1	8	77	198
20	1+1	10	80	204
21	1+1	10	81	206
22	1+1	10	82	208

PARTICOLARE SPONDE LATERALI

Scala 1:4



PARTICOLARE PROSPETTO ANTERIORE



ARMATURA TIPOLOGICA VALIDA PER I MURI

39

MATRICE DI REVISIONE

REV	DATA	DESCRIZIONE MODIFICA

N.B.: LA TAVOLA SOSTITUISCE QUELLA RELATIVA AL CODICE E DEL PROGETTO ESECUTIVO

COLLEGAMENTO AUTOSTRADALE DALMINE - COMO - VARESE - VALICO DEL GAGGILO E OPERE AD ESSO CONNESSE
 CODICE C.U.P. F118060027007
TRATTE B1, B2, C, D, TRVA13+14, GREENWAY
AS BUILT
TRATTA B1
 OPERE D'ARTE MINORI - OPERE DI SOSTEGNO
 OPERE DI SOSTEGNO - ASSE PRINCIPALE
 MURO 9 - Sezione armatura muro TAV. 7/8

IDENTIFICAZIONE ELABORATO
 CODICE PROGETTO: F001078
 WBS

IMPRESA
RAGGRUPPAMENTO TEMPORANEO IMPRESE:
 Mandataria: STRABAG A.G.
 Mandante: GLF Grandi Lavori Fincosit S.p.A.
 Mandante: Giuseppe Maltauro S.p.A.
 Mandante cooptata: STRABAG S.p.A.

CONCEDENTE
 CONCESSIONI AUTOSTRADALI LOMBARDE

CONCESSIONARIO
 Autstrade Pademontana Lombardia
 Direttore Tecnico: Ing. Enrico Arini
 Referente Tecnico: arch. Giovanni Cambi

PROGETTISTA - PROGETTO ESECUTIVO DI DETTAGLIO
 RAGGRUPPAMENTO TEMPORANEO PROGETTISTI:
 Mandataria: 3TI PROGETTI ITALIA INGEGNERIA REGISTRA S.R.L.
 Mandante: GP Ing. Alberto Cecchini
 Mandante: Arch. Salvatore Vermiglio

APPROVATO
 Autstrade Pademontana Lombardia
 Il Direttore dei Lavori: Ing. Francesco Domenico

ELABORAZIONE PROGETTUALE
PROGETTISTA:
 Coopprogetti Soc. Coop.
DIRETTORE TECNICO:
 Ing. Alessandro Piacucci

REDAZIONE E VERIFICA
 Redatto: Ragnacci
 Verificato: Panfilì

CONFERMAZIONE DELLA PROVVISORIA
 Sezione A
 N° A1740
 DOTTORE INGEGNERE
ALESSANDRO PIACUCCI
 SETTORE CIVILE E AMBIENTALE
 ISTITUTO PROFESSIONALE
 Approvato: Piacucci