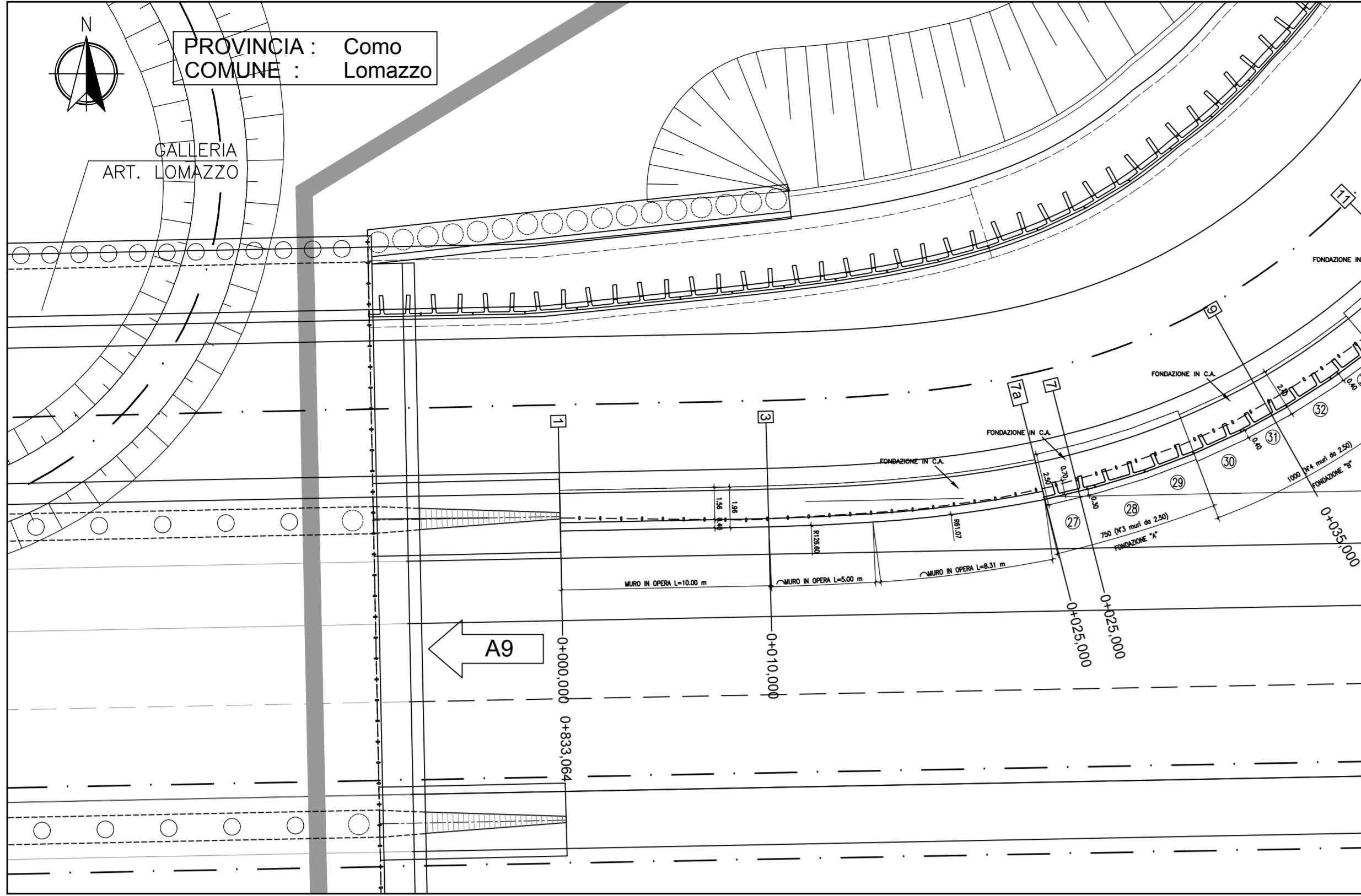
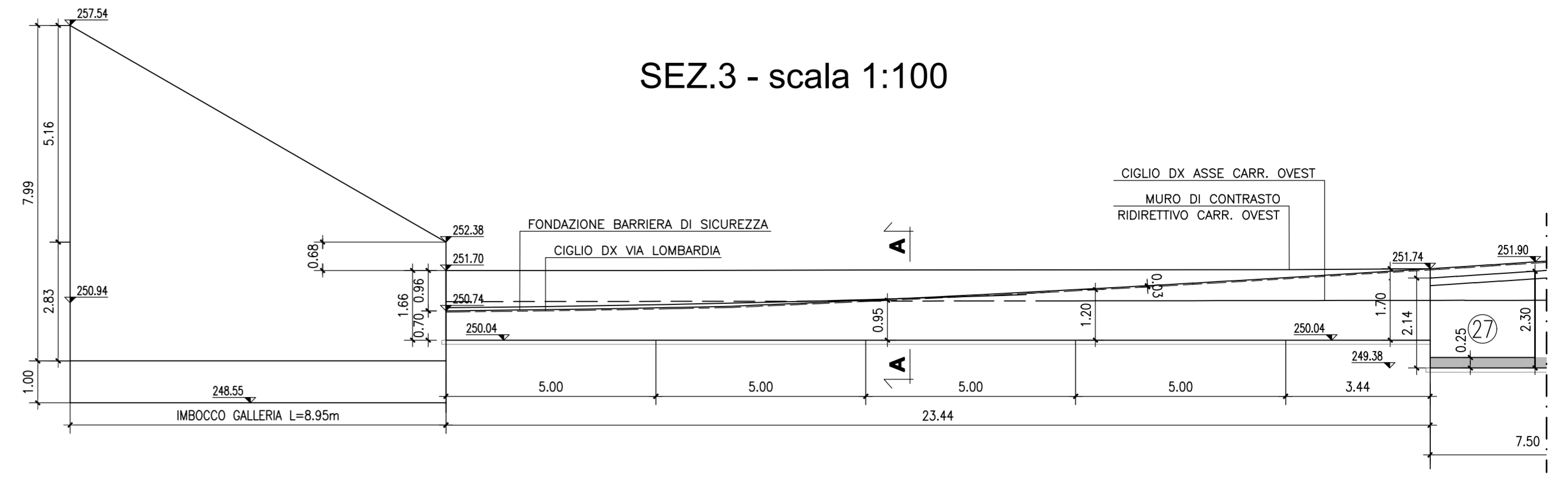


PLANIMETRIA MURO 9 - Scala 1:200

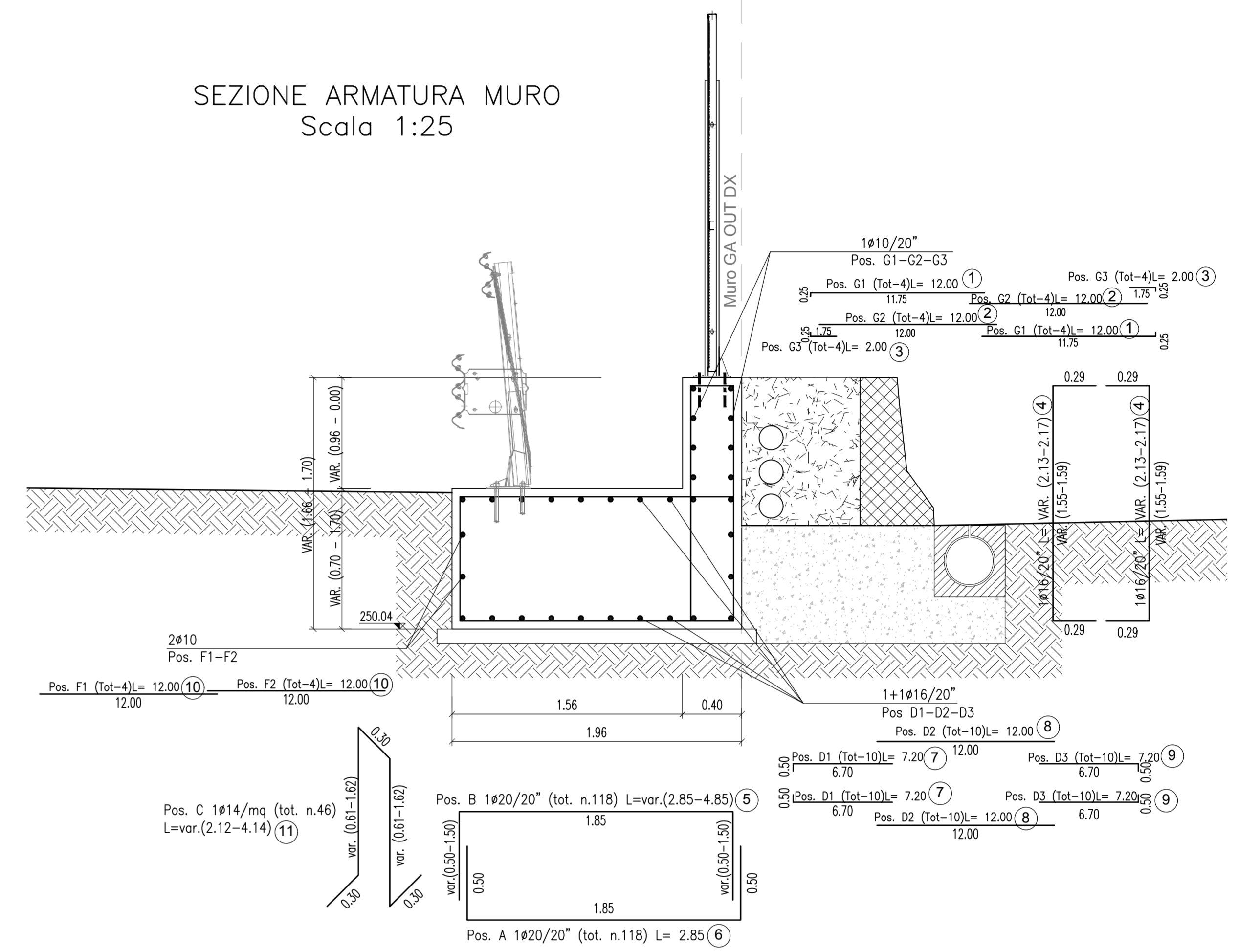


A9

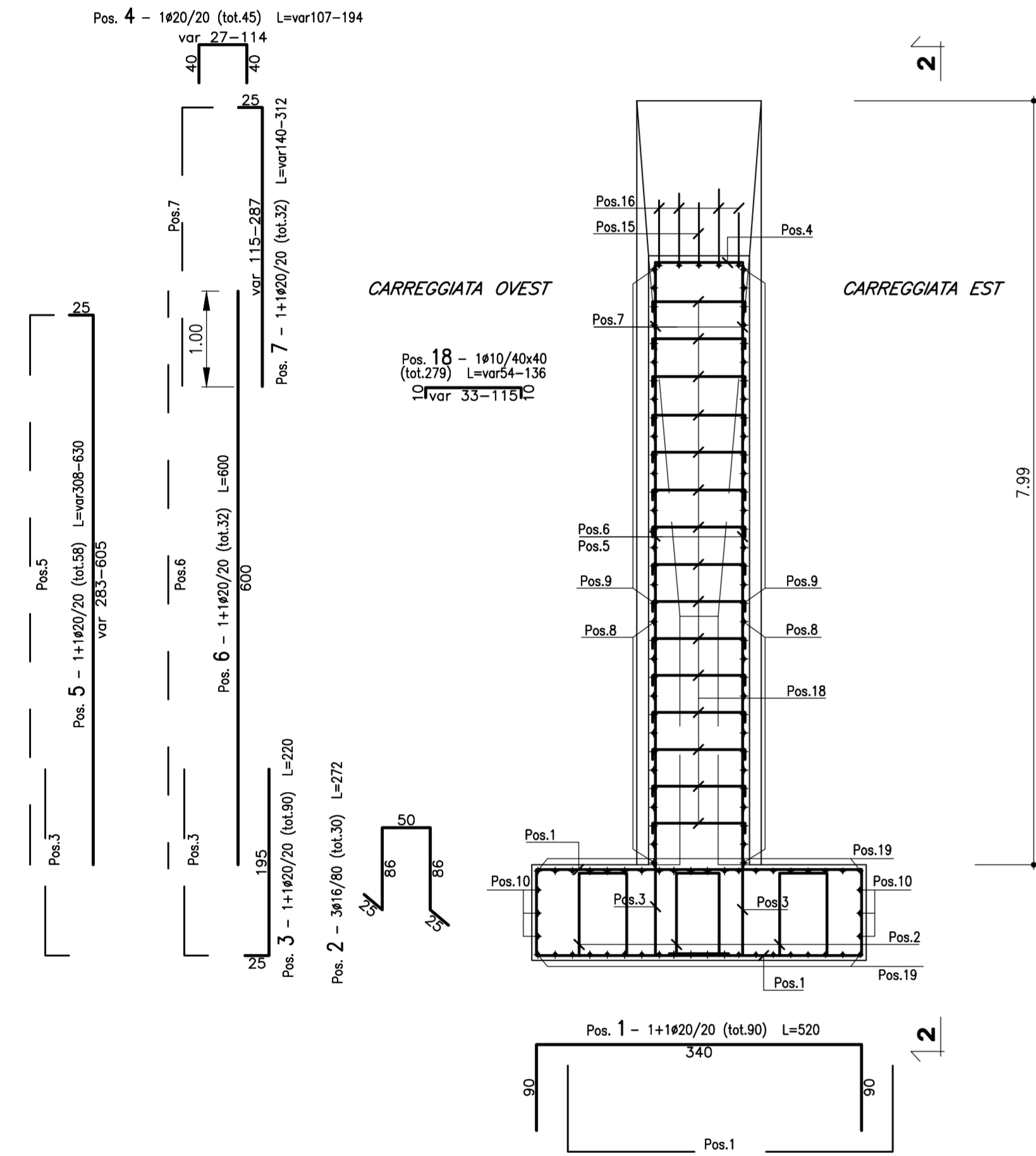
SEZ.3 - scala 1:100



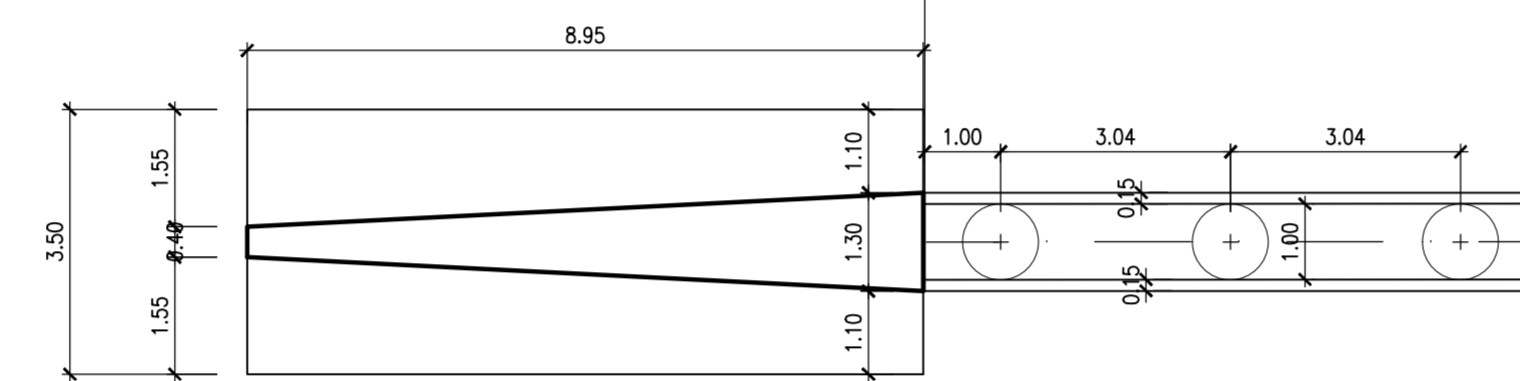
SEZIONE ARMATURA MURO
Scala 1:25



SEZIONE 1-1 (1:50)
ARMATURA MURO



SEZIONE C-C (1:100)



DISTINTA FERRI

Sagoma	Pos.	Ø (mm)	nb	A (cm)	B (cm)	C (cm)	L (m)	Ltot (m)	Note
1	20	90	90	340			5.20	468.00	
4	20	45	40	27/114			1.07/1.94	67.72	
11	16	6	40	340			4.20	25.20	
18	10	279	10	33/115			0.54/1.36	264.32	
2	16	30	25	86	50		2.72	81.61	
3	20	90	195	25			2.20	198.00	
12	16	6	180	20			2.00	12.00	
5	20	58	283/605	25			3.08/6.30	272.02	
7	20	32	115/287	25			1.40/3.12	72.32	
6	20	32	600				6.00	192.00	
8	12	30	886				8.86	265.85	
9	12	52	25/865				0.25/8.65	231.40	
13	16	5	600				6.00	30.00	
10	16	6	40	882			9.62	57.70	
19	16	40	90	885			10.65	426.00	
14	16	5	268	40			3.08	15.39	
15	16	1	50	1020	40		11.10	11.10	
16	16	4	40	410/893			4.90/9.73	29.26	
17	16	1	30	279	50		3.59	3.59	
20	12	41	60	110			2.30	94.30	
21	12	15	60	30			1.50	22.57	

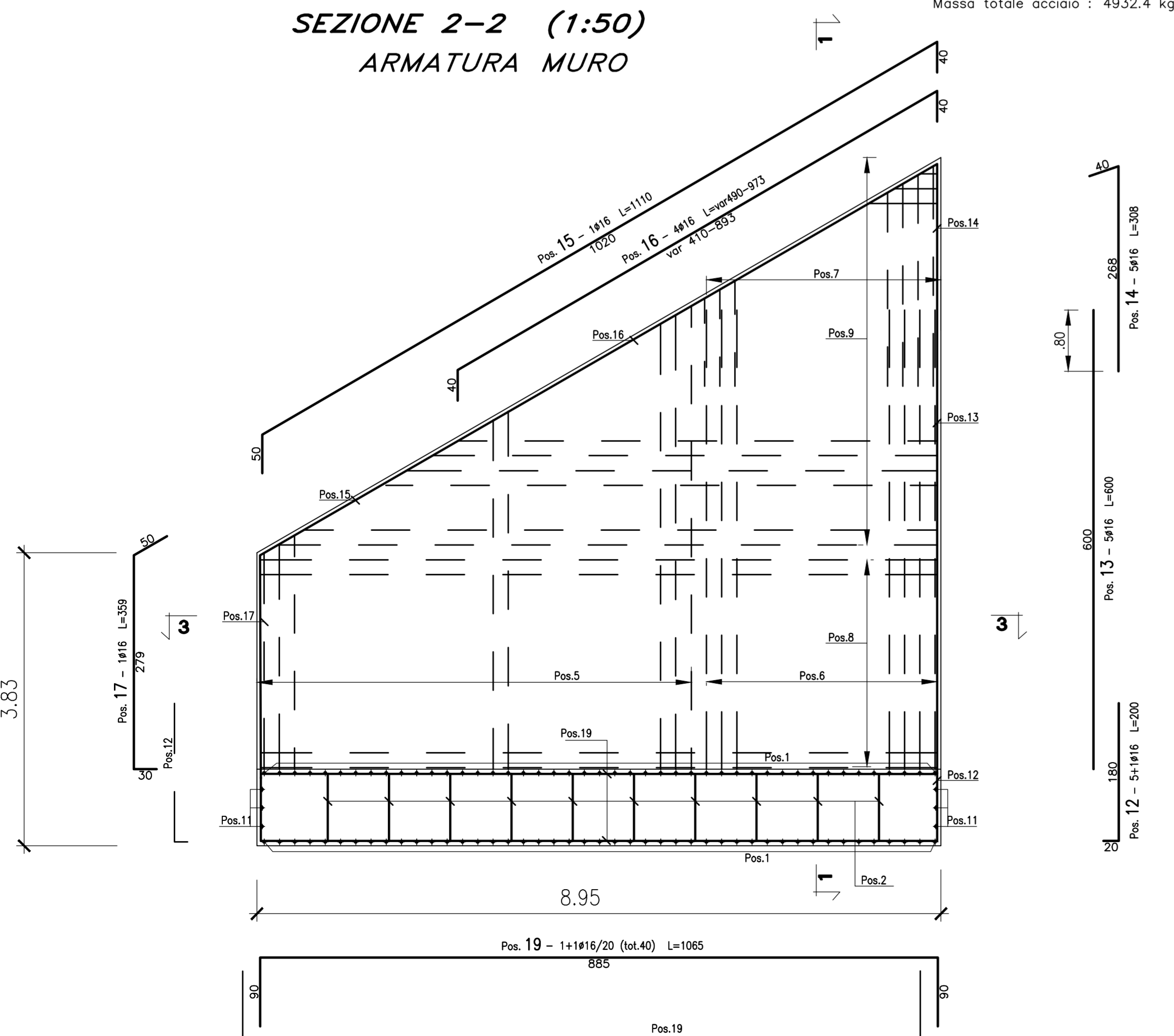
Ø (mm)	M/L (kg/m)	Ltot (m)	Mtot (kg)
10	0.617	264.32	163.0
12	0.888	614.13	545.2
16	1.578	691.86	1092.0
20	2.466	1270.07	3132.2
Tot.			4932.4

Massa totale acciaio : 4932.4 kg

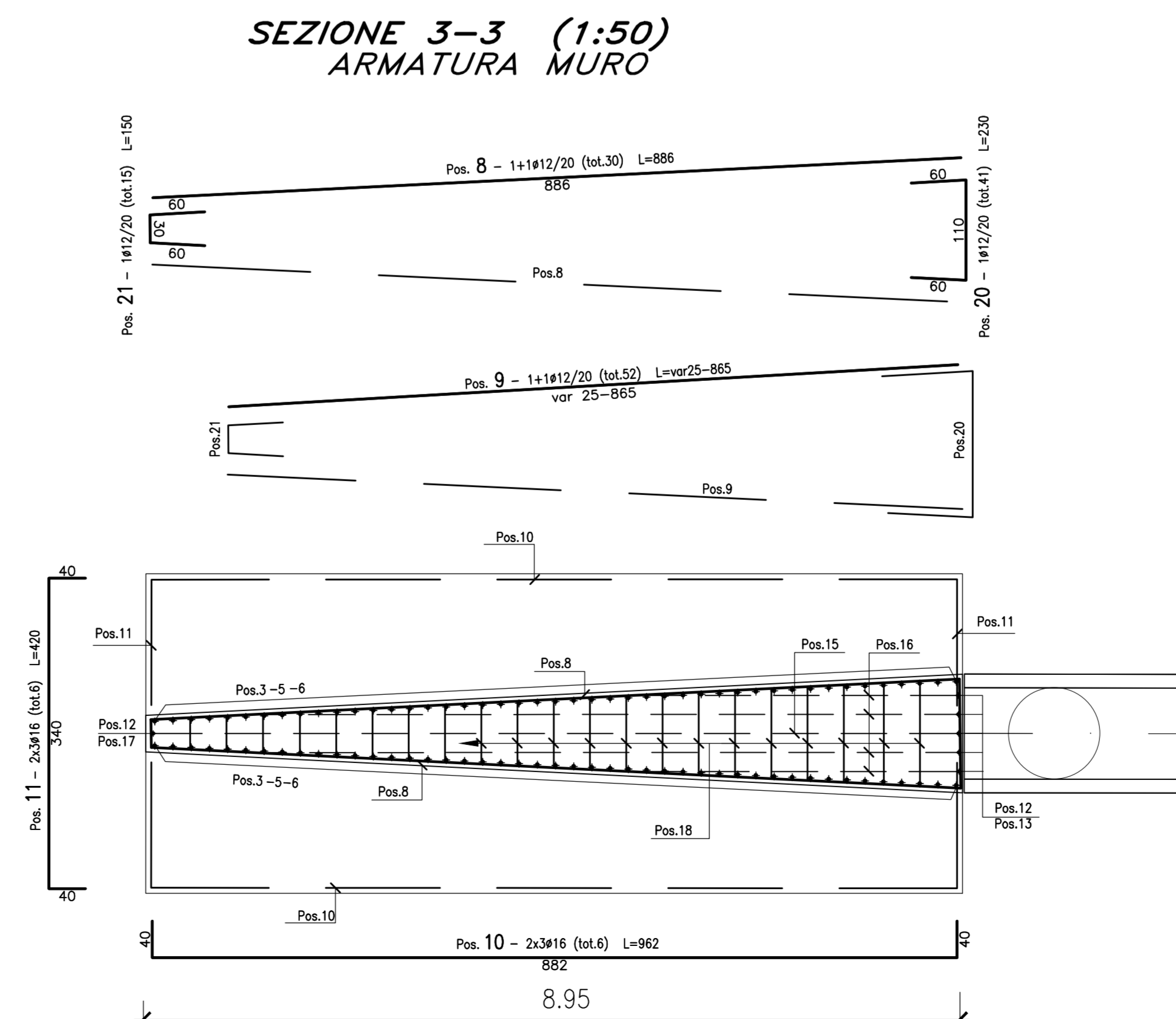
MURO IN OPERA L= 23.44m

POSIZIONE	n°/elemento	Ø	sviluppo [cm]	POSIZIONE	n°/elemento	Ø	sviluppo [cm]
1	12	10	1200	7	8	10	1200
2	12	10	700	8	8	10	700
3	178	16	215	9	35	14	276
4	178	20	345	10	35	14	276
5	20	16	1200	11	35	14	276
6	20	16	750				

SEZIONE 2-2 (1:50)
ARMATURA MURO



SEZIONE 3-3 (1:50)
ARMATURA MURO



MATRICE DI REVISIONE

REV	DATA	DESCRIZIONE MODIFICA

N.B. LA TAVOLA SOSTITUISCE QUELLA RELATIVA AL CODICE [E] DEL PROGETTO ESECUTIVO

COLLEGAMENTO AUTOSTRADALE
DALMINE - COMO - VARESE - VALICO DEL GAGGIOLIO E OPERE AD ESSO CONNESSE
CODICE C.U.P. E1809000000000

TRATTE B1, B2, C, D, TRVA13+14, GREENWAY
AS BUILT
TRATTA B1
OPERE D'ARTE MINORI - OPERE DI SOSTEGNO
OPERE DI SOSTEGNO - ASSE PRINCIPALE
MURO 9 - SEZIONI CARPENTERIA MURI

IDENTIFICAZIONE ELABORATO	IMPRESA
CODICE PROGETTO: F001078	RAGGRUPPAMENTO TEMPORANEO IMPRESE:
WBS	Mandatario
LOTTO	STRABAG
ZONA	A.G.
OPERA	GLF
TRATTO D'OPERA	Grandi Lavori
AMBITO	Fincosit S.p.A.
TIPO ELABORATO	PROGETTO
PROGRESSIVO	REVISIONE
OS	ARI
008	EDT

Scala: 1:50

DATA	DESCRIZIONE	REV	PROGETTISTA - PROGETTO ESECUTIVO DI DETTAGLIO
Novembre 2015	Emissione	1	RAGGRUPPAMENTO TEMPORANEO PROGETTISTI:
Settembre 2015	Scadenza	2	Mandatario
			Strabag
			ICM
			STRABAG

RESPONSABILE DI PROGETTO ED INCARICATO DELL'INTEGRAZIONE FRA LE VARIE PRESTAZIONI:
Ing. Alberto Caccini

CONCESSIONARIO:
Autoreda: Direttore Tecnico: Ing. Giuseppe Siano
Palermobreda: Palermobreda: Ing. Roberto Taccini
Lombarda: Ing. Giovanni Cavato

ELABORAZIONE PROGETTUALE
PROGETTISTA:
Coopergruppi Soc. Coop.
DIRETTORE TECNICO:
Ing. Alessandro Piacucci

APPROVATO:
Autoreda: Direttore dei Lavori:
Palermobreda: Palermobreda: Francesco Domenico

Redatto: Ragnacci Verificato: Panfili